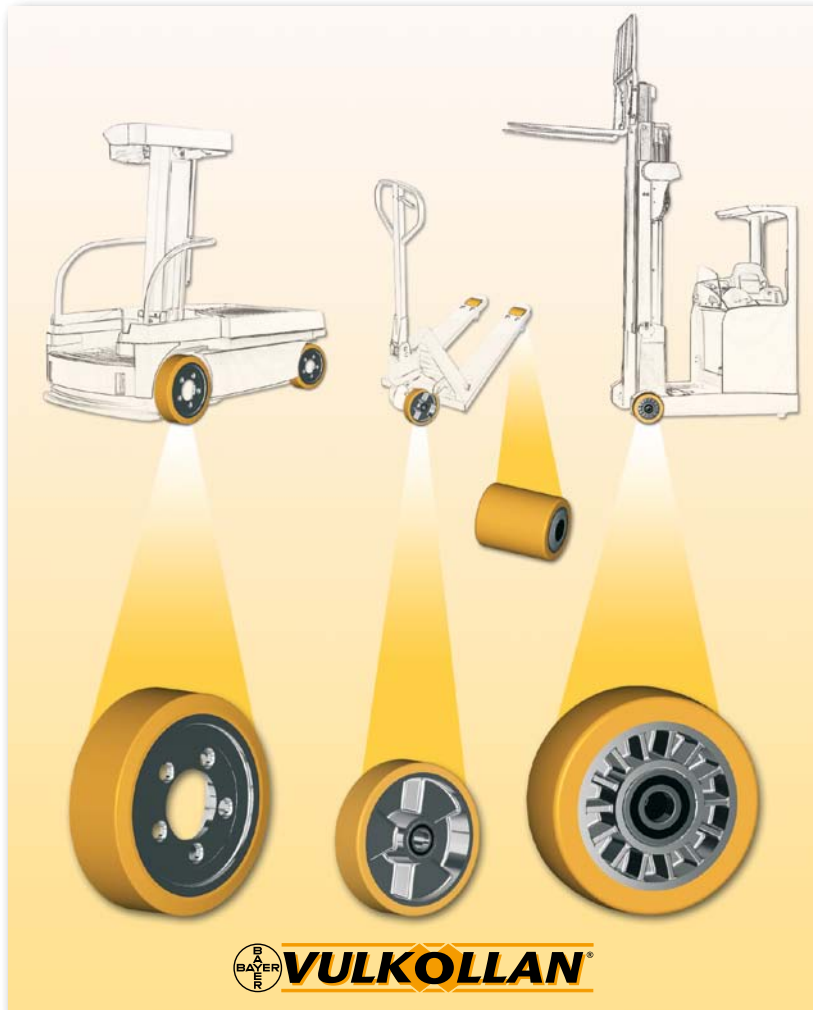
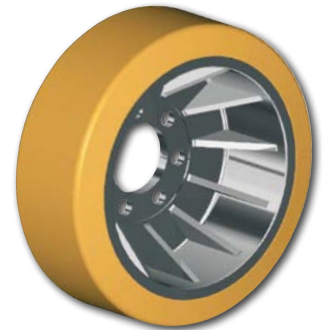


Rollen, Räder und Bandagen aus Vulkollan und hochwertigen Polyurethan-Elastomeren für firmenspezifische Hubfahrzeuge und Flurfördergeräte



ACLATHAN® · ACLATHAN®-N · GRIPTHAN®



Höchste Funktionalität mit dem Know-how des PUR-Herstellers.

Erst die richtige Rezeptur sorgt für leistungsfähige Rollen, Räder und Bandagen

Als Hersteller und erfahrener PUR-Spezialist haben die ACLA-WERKE das erforderliche Know-how bei der Rezepturentwicklung und Verarbeitungstechnik, das gerade beim Einsatz von Polyurethan-Elastomeren als Rollenbelag von größter Bedeutung ist. Damit ist es den ACLA-WERKEN möglich, anwendungsspezifische Anforderungen wie z.B. Belastungswerte, Elastizität, Abrieb, Traktion oder Rundlauf in besonders hohem Maße zu erfüllen.

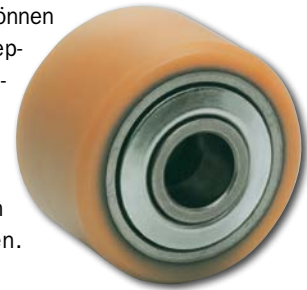
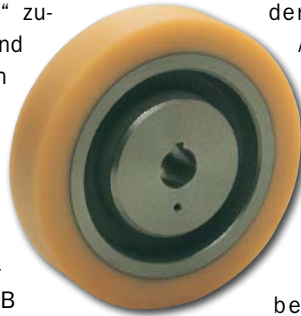
Werkstoffe, die überzeugen

Die Polyurethan-Werkstoffe der ACLA-WERKE sind speziell auf ihren Einsatz in den „rollenden Anwendungen“ zugeschnitten und haben sich in allen Bereichen bestens bewährt.

Bei extremen Einsatzbedingungen, wie z.B. hoher Temperaturentwicklung in Folge Geschwindigkeit, Belastung oder Umgebung

sowie Medieneinflüssen können auf Kundenwunsch Rezepturanpassungen vorgenommen werden, um die Werkstoffe hinsichtlich der geänderten Anforderungen zu optimieren.

Nachstehend eine Übersicht der wichtigsten Standard-Werkstoffe, die bevorzugt für Hubfahrzeuge und Flurfördergeräte aller namhaften Hersteller zum Einsatz kommen.



ACLATHAN®



Kurzbeschreibung:

Hochwertiges Polyurethan-Elastomer auf NDI-Basis/ Desmodur 15 („Der Klassiker unter den PUR-Elastomeren“) mit Härtebereichen von ca. 75 bis 95 Shore A

Wichtige Eigenschaften:

- sehr hohe dynamische Belastbarkeit
- extrem verschleißfest
- nicht kreidend
- höchste Laufruhe
- geringer Rollwiderstand
- hohe Weiterreißfestigkeit
- niedriger Druckverformungsrest
- Temperatureinsatzbereich von -40°C bis +80°C, kurzzeitig bis 130°C
- Gute Beständigkeit gegenüber mineralischen Ölen und Fetten, Benzin und Ozon

Bevorzugte Anwendungen:

Für Rollen/Räder/Bandagen, die hohen dynamischen Belastungen oder extremen Verschleißbeanspruchungen ausgesetzt sind.

ACLATHAN® - N

Kurzbeschreibung:

Polyurethan-Elastomer auf MDI-Basis mit Härtebereichen von ca. 70 bis 93 Shore A

Wichtige Eigenschaften:

- gute dynamische Belastbarkeit
- hohes Festigkeitsniveau
- verschleißfest
- nicht kreidend
- höchste Laufruhe
- geringer Rollwiderstand
- hohe Weiterreißfestigkeit
- Temperatureinsatzbereich von -30°C bis +80°C
- Gute Beständigkeit gegenüber mineralischen Ölen und Fetten, Benzin und Ozon

Bevorzugte Anwendungen:

Für Rollen/Räder/Bandagen, die kurzzeitig dynamischen Belastungen ausgesetzt sind oder etwas geringeren statischen Beanspruchungen als ACLATHAN/Vulkollan-Ausführungen genügen müssen.

GRIPTHAN®

Kurzbeschreibung:

Polyurethan-Elastomer mit niedrigem E-Modul und Härtebereichen unter 90 Shore A

Wichtige Eigenschaften:

- (ähnlich ACLATHAN®)
- besonders hohe Griffigkeit und Adhäsion, z.B. auf nassen Fahrbahnen

Bevorzugte Anwendungen:

Für Rollen/Räder/Bandagen, die dynamischen Belastungen ausgesetzt sind, eine ausgesprochen hohe Weiterreißfestigkeit erfordern oder eine hohe Bodenhaftung und Kurvenstabilität benötigen.



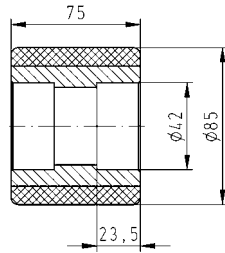
Inhalts-Übersicht

Rollen, Räder und Bandagen alphabetisch nach Hersteller sowie aufsteigend nach Außendurchmesser sortiert.

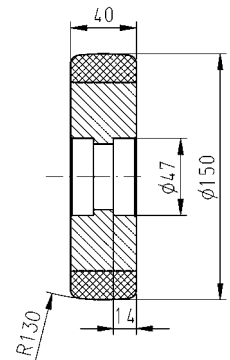
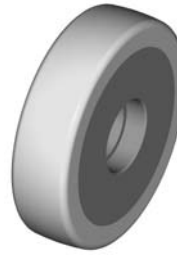
Maschinen-/Gerätehersteller	Seite
passend für ATLET	5 - 6
passend für BT	7 - 10
passend für BV	11
passend für CROWN	12 - 14
passend für JUNGHEINRICH	15 - 22
passend für LAFIS	23 - 24
passend für LANSING	25 - 28
passend für LINDE/FENWICK	29 - 35
passend für LOC	36 - 37
passend für MIC	38 - 41
passend für PIMESPO	42 - 44
passend für PRAT	45 - 47
passend für RAYMOND	48 - 52
passend für SCHABMÜLLER	53
passend für STILL-WAGNER	54 - 57
passend für STÖCKLIN	58

Abmessungen in mm. Gewicht in Gramm. Technische Änderungen und Maßänderungen vorbehalten. Weitere Abmessungen und Sonderausführungen auf Anfrage. Unsere anwendungstechnischen Beratungen in Wort, Schrift und Versuchen erfolgen nach bestem Wissen, gelten jedoch als unverbindliche Hinweise auch in bezug auf etwaige Schutzrechte Dritter und befreien Sie nicht von der eigenen Prüfung der von uns gelieferten Produkte auf Ihre Eignung für die beabsichtigten Verfahren und Zwecke. Anwendung, Verwendung und Verarbeitung der Produkte erfolgen außerhalb unserer Kontrollmöglichkeiten und liegen daher ausschließlich im Verantwortungsbereich des Beziehers. Ansonsten gelten die Maßgaben unserer Allgemeinen Verkaufs- und Lieferbedingungen.

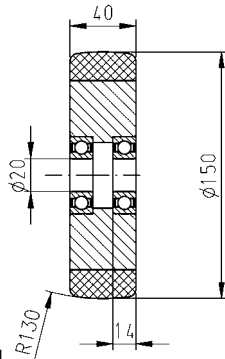
passend für **ATLET**



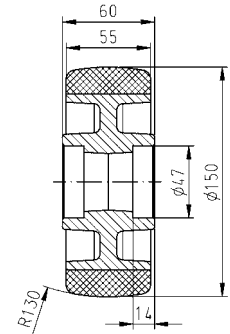
Artikel- Nr.: 140 609
Abmessungen [mm]: $\phi 85 \times 75$; LS 42x23,5
passend für Sachnr.: 52977



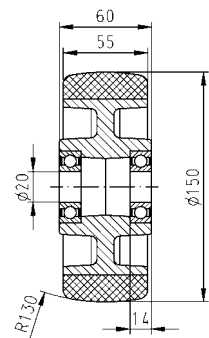
Artikel- Nr.: 140 616
Abmessungen [mm]: $\phi 150/36 \times 40$; LS 47x14
passend für Sachnr.: 81186



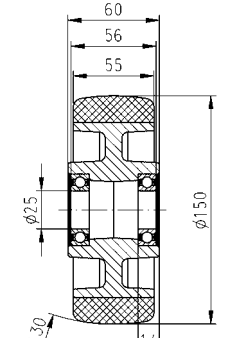
Artikel- Nr.: 140 616.01
Abmessungen [mm]: $\phi 150/20 \times 40$
passend für Sachnr.: 60483



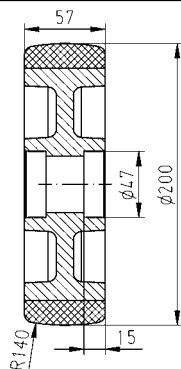
Artikel- Nr.: 140 610
Abmessungen [mm]: $\phi 150/60/55$; LS 47x14
passend für Sachnr.: 75133



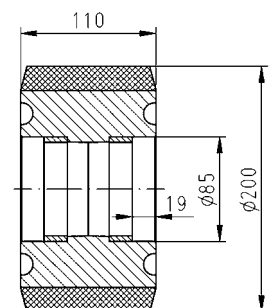
Artikel- Nr.: 140610.13
Abmessungen [mm]: $\phi 150/20 \times 60/55$
passend für Sachnr.: 56821



Artikel- Nr.: 140610.12
Abmessungen [mm]: $\phi 150/25 \times 60/55$
passend für Sachnr.: 60477



Artikel- Nr.: 141 166
Abmessungen [mm]: $\phi 200/36 \times 57$; LS 47x15
passend für Sachnr.: 52980



Artikel- Nr.: 140 695
Abmessungen [mm]: $\phi 200/78 \times 110$; LS 85x19
passend für Sachnr.: 65172/68957

passend für **ATLET**

Artikel- Nr.: 140 695.01
Abmessungen [mm]: ø200/78x110; LS 85x38
passend für Sachnr.: 65172 + 68957

Artikel- Nr.: 140 615
Abmessungen [mm]: ø245x80
passend für Sachnr.: 82177

Artikel- Nr.: 141 578
Abmessungen [mm]: ø250/80x75; 4 Loch
passend für Sachnr.: 78120

Artikel- Nr.: 140 272
Abmessungen [mm]: ø250/190x105
passend für Sachnr.: 78668

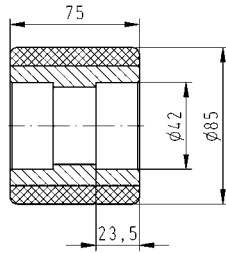
Artikel- Nr.: 141 405
Abmessungen [mm]: ø260x67/68,5; LS 62x16
passend für Sachnr.: 71477

Artikel- Nr.: 141 433
Abmessungen [mm]: ø285/85x110
passend für Sachnr.: 66558 + 66556

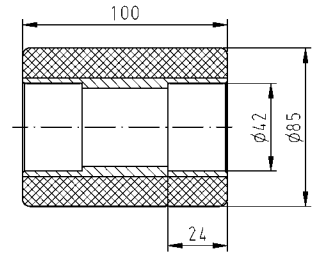
Artikel- Nr.: 141 339
Abmessungen [mm]: ø343/65x110; 5 Loch
passend für Sachnr.: 71435

Artikel- Nr.: 141 320
Abmessungen [mm]: ø343/225x114
passend für Sachnr.: 68647

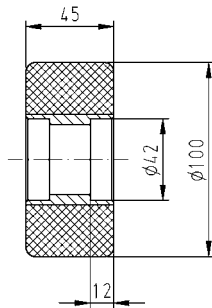
passend für **BT**



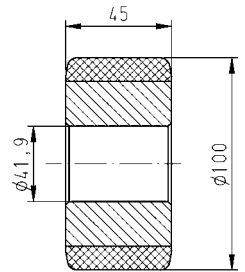
Artikel- Nr.: 140 609
Abmessungen [mm]: $\phi 85 \times 75$; LS 42x23,5
passend für Sachnr.: 31077 + 47961



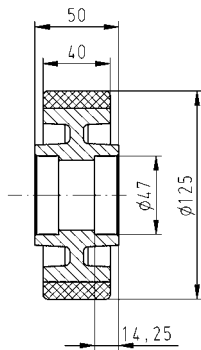
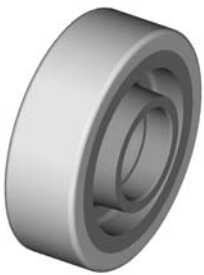
Artikel- Nr.: 141 080
Abmessungen [mm]: $\phi 85 \times 100$; LS 42x24
passend für Sachnr.: 31186 + 10100



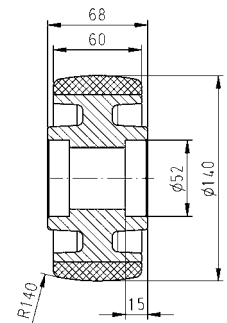
Artikel- Nr.: 140 737
Abmessungen [mm]: $\phi 100 \times 45$; LS 42x12
passend für Sachnr.: 50982 + 131005



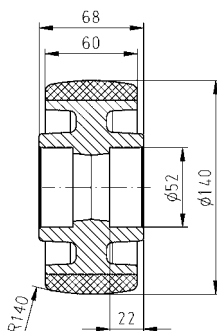
Artikel- Nr.: 140 620
Abmessungen [mm]: $\phi 100 / 41,9 \times 45$
passend für Sachnr.: 50982



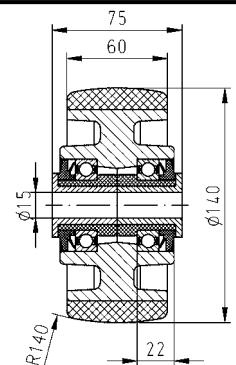
Artikel- Nr.: 140 861
Abmessungen [mm]: $\phi 125 \times 40 / 50$; LS 47x14,25
passend für Sachnr.: 134698



Artikel- Nr.: 141 596
Abmessungen [mm]: $\phi 140 \times 68 / 60$; LS 52x15
passend für Sachnr.: 650734 + 46106

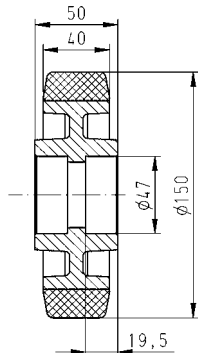
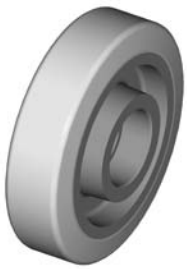


Artikel- Nr.: 140 279
Abmessungen [mm]: $\phi 140 \times 68 / 60$; LS 52x22
passend für Sachnr.: 650734 + 29252 + 42808

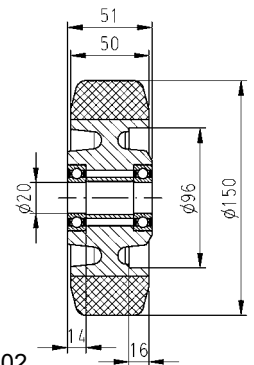


Artikel- Nr.: 142 473.02
Abmessungen [mm]: $\phi 140 / 15 \times 75 / 60$
passend für Sachnr.: 46106 + 11475

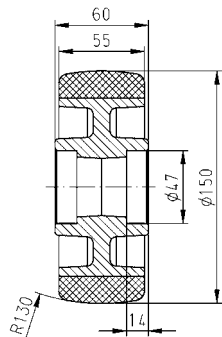
passend für **BT**



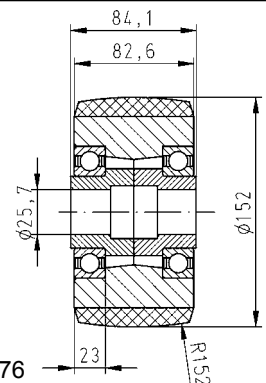
Artikel- Nr.: 140 410
Abmessungen [mm]: $\varnothing 150 \times 40/50$; LS 47x19,5
passend für Sachnr.: 48435 + 12899 + 120141



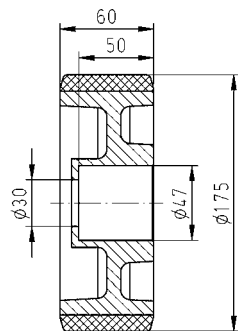
Artikel- Nr.: 141 148.02
Abmessungen [mm]: $\varnothing 150/20 \times 50/51$
passend für Sachnr.: 139345



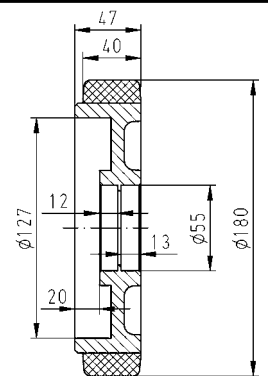
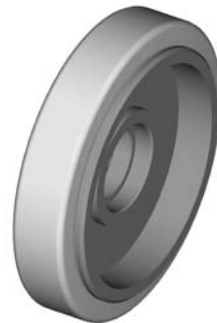
Artikel- Nr.: 140 610
Abmessungen [mm]: $\varnothing 150 \times 60/55$; LS 47x14
passend für Sachnr.: 75133



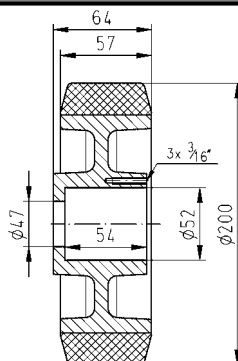
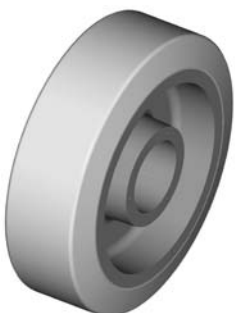
Artikel- Nr.: 142 776
Abmessungen [mm]: $\varnothing 152/25,7 \times 82,6/84,1$
passend für Sachnr.: 171204



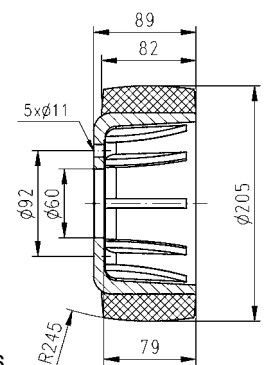
Artikel- Nr.: 140 513
Abmessungen [mm]: $\varnothing 175 \times 60$
passend für Sachnr.: 102664 + 51898



Artikel- Nr.: 140 983
Abmessungen [mm]: $\varnothing 180 \times 40/47$; LS 55x13
passend für Sachnr.: 120466

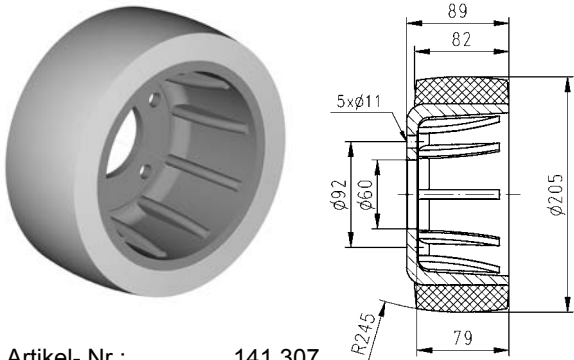


Artikel- Nr.: 140 323
Abmessungen [mm]: $\varnothing 200/52/47 \times 57/64$
passend für Sachnr.: 41416 + 46481

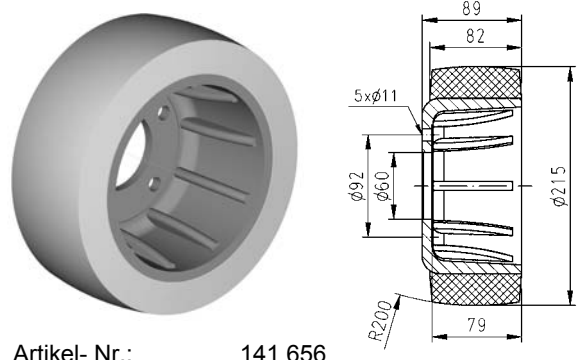


Artikel- Nr.: 141 306
Abmessungen [mm]: $\varnothing 205/60 \times 82/89$; 5 Loch
passend für Sachnr.: 121023-002 + 1111707

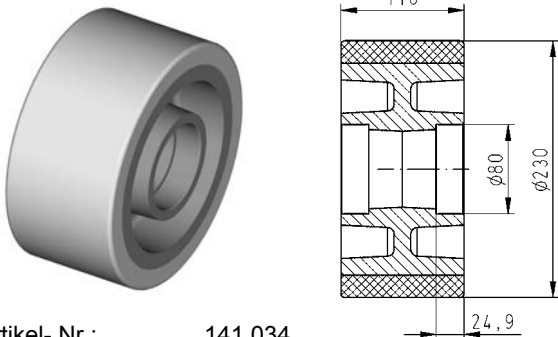
passend für **BT**



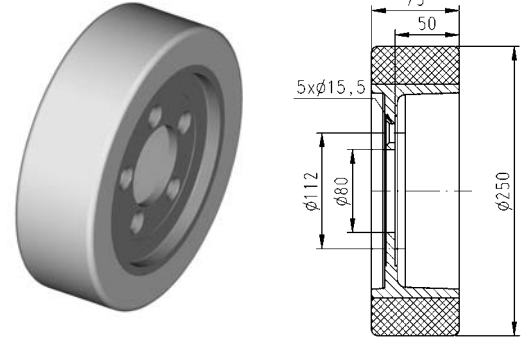
Artikel- Nr.: 141 307
Abmessungen [mm]: $\varnothing 205/60 \times 82/89$; 5 Loch
passend für Sachnr.: 118574



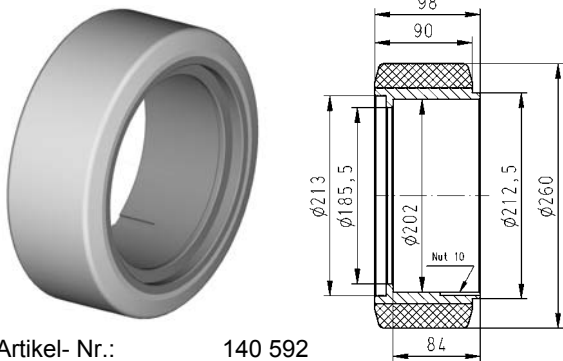
Artikel- Nr.: 141 656
Abmessungen [mm]: $\varnothing 215/60 \times 82/89$; 5 Loch
passend für Sachnr.: 129920 + 127352 + 129938



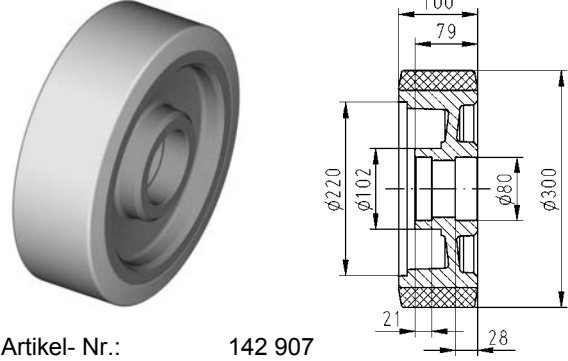
Artikel- Nr.: 141 034
Abmessungen [mm]: $\varnothing 230 \times 110$; LS 80x24,9
passend für Sachnr.: 137584 + 74487 + 133862 +
137585



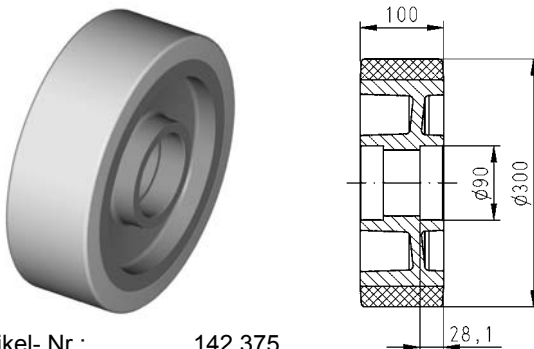
Artikel- Nr.: 142 966
Abmessungen [mm]: $\varnothing 250/80 \times 75$; 5 Loch
passend für Sachnr.: 138457



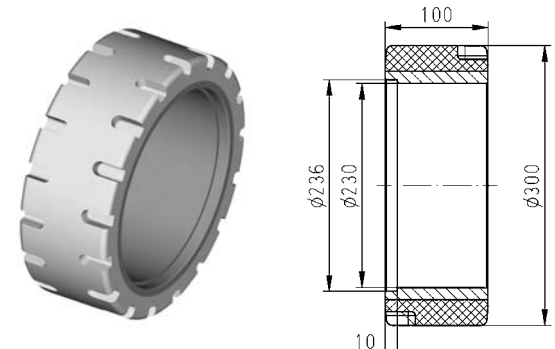
Artikel- Nr.: 140 592
Abmessungen [mm]: $\varnothing 260/202 \times 98/90$
passend für Sachnr.: 47466 + 58542 + 58888



Artikel- Nr.: 142 907
Abmessungen [mm]: $\varnothing 300/80 \times 100$; LS 80x28/21
passend für Sachnr.: 163111

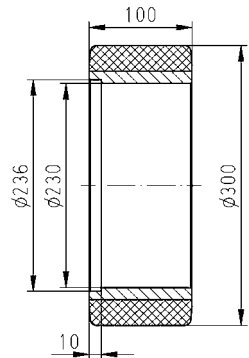


Artikel- Nr.: 142 375
Abmessungen [mm]: $\varnothing 300 \times 100$; LS 90x28,1
passend für Sachnr.: 137586 + 74559 + 133864
137587 + 147984

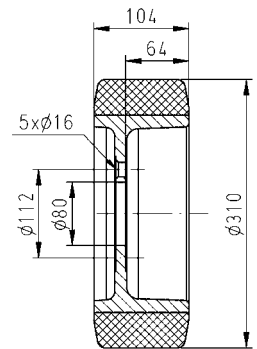


Artikel- Nr.: 140 227
Abmessungen [mm]: $\varnothing 300/230 \times 100$
passend für Sachnr.: 36564 + 42285

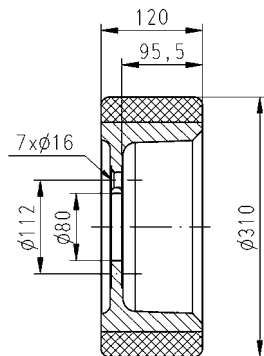
passend für **BT**



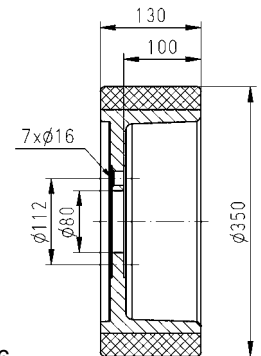
Artikel- Nr.: 140 228
Abmessungen [mm]: $\varnothing 300/230 \times 100$
passend für Sachnr.: 42285 + 36564



Artikel- Nr.: 141 047
Abmessungen [mm]: $\varnothing 310/80 \times 104$; 5 Loch
passend für Sachnr.: 58652 + 135325



Artikel- Nr.: 142 425
Abmessungen [mm]: $\varnothing 310/80 \times 120$; 7 Loch
passend für Sachnr.: 151991



Artikel- Nr.: 142 356
Abmessungen [mm]: $\varnothing 350/80 \times 130$; 7 Loch
passend für Sachnr.: 135326

passend für **BV**

Artikel- Nr.: 141 493
Abmessungen [mm]: $\varnothing 82 \times 70$; LS 47x14
passend für Sachnr.: 05020124

Artikel- Nr.: 141 087
Abmessungen [mm]: $\varnothing 82 \times 100$; LS 47x16
passend für Sachnr.: 03150008 + 0365010

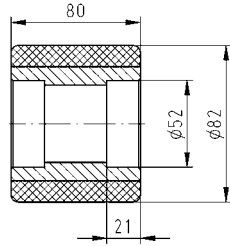
Artikel- Nr.: 141 469
Abmessungen [mm]: $\varnothing 152 \times 59/50$; LS 47x15
passend für Sachnr.: 05030068

Artikel- Nr.: 141 621
Abmessungen [mm]: $\varnothing 152/20 \times 59/50$
passend für Sachnr.: 05030068

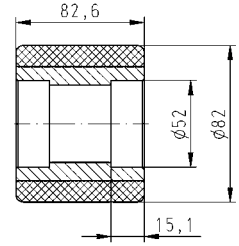
Artikel- Nr.: 141 003.10
Abmessungen [mm]: $\varnothing 230/45 \times 82/65$; 5 Loch
passend für Sachnr.: 3070053 + 3070556

Artikel- Nr.: 141 464
Abmessungen [mm]: $\varnothing 255/80 \times 90$; 5 Loch
passend für Sachnr.: 3070046

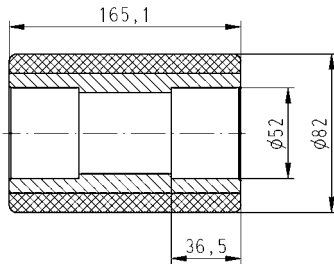
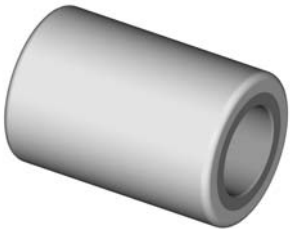
passend für **CROWN**



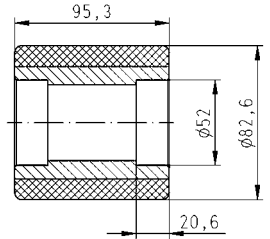
Artikel- Nr.: 141 246
Abmessungen [mm]: $\phi 82 \times 80$; LS 52x21
passend für Sachnr.: 75999



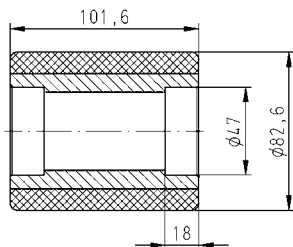
Artikel- Nr.: 141 030
Abmessungen [mm]: $\phi 82.6 \times 82.6$; LS 52x15,1
passend für Sachnr.: 77084



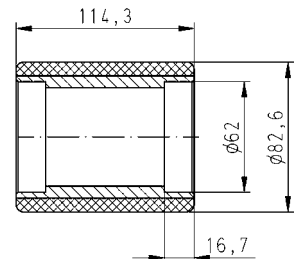
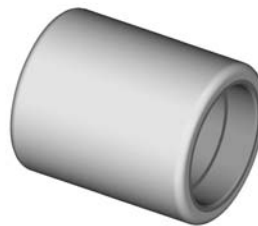
Artikel- Nr.: 141 031
Abmessungen [mm]: $\phi 82 \times 165.1$; LS 52x36,5
passend für Sachnr.: 100462



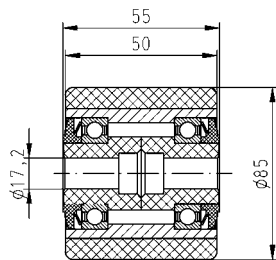
Artikel- Nr.: 141 221
Abmessungen [mm]: $\phi 82.6 \times 95.3$; LS 52x20,6
passend für Sachnr.: 78417



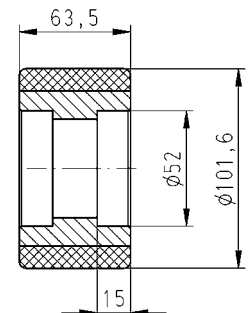
Artikel- Nr.: 141 048
Abmessungen [mm]: $\phi 82.6 \times 101.6$; LS 52x18
passend für Sachnr.: 71665



Artikel- Nr.: 142 035
Abmessungen [mm]: $\phi 82.6 \times 114.3$; LS 62x16,7
passend für Sachnr.: 83970

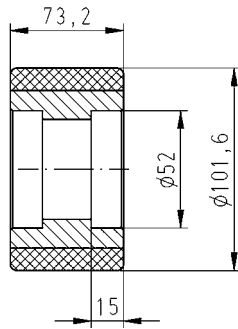


Artikel- Nr.: 140 931.08
Abmessungen [mm]: $\phi 85/17 \times 50/55$
passend für Sachnr.: 81645

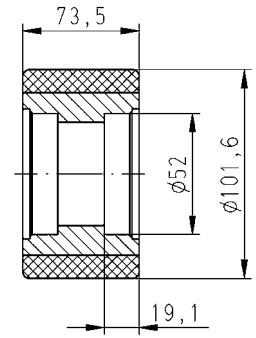


Artikel- Nr.: 141 369
Abmessungen [mm]: $\phi 101.6 \times 63.5$; LS 52x15
passend für Sachnr.: 83179

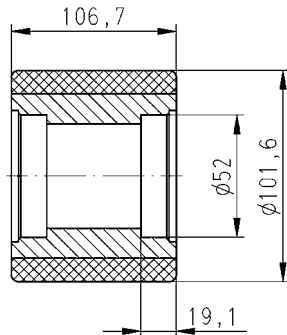
passend für **CROWN**



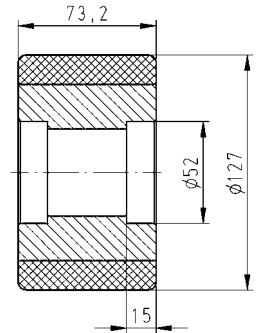
Artikel- Nr.: 141 184
Abmessungen [mm]: $\phi 101,6 \times 73,2$; LS 52x15
passend für Sachnr.: 73961



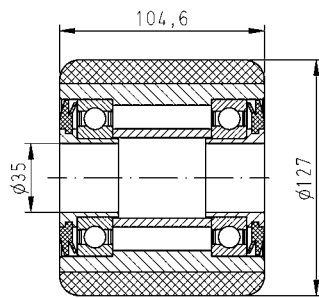
Artikel- Nr.: 142 001
Abmessungen [mm]: $\phi 101,6 \times 73,5$; LS 52x19,1
passend für Sachnr.: 83585



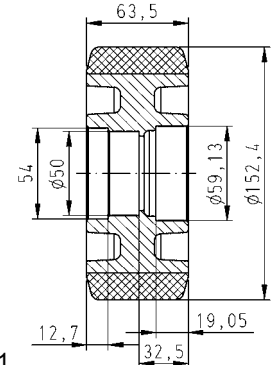
Artikel- Nr.: 141 939
Abmessungen [mm]: $\phi 101,6 \times 106,7$; LS 52x19,1
passend für Sachnr.: 88628



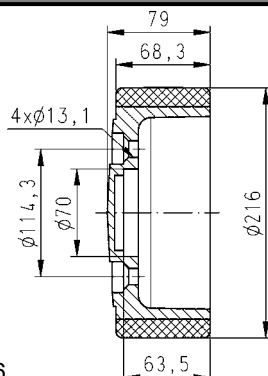
Artikel- Nr.: 141 015
Abmessungen [mm]: $\phi 127 \times 73,2$; LS 52x15
passend für Sachnr.: 83586



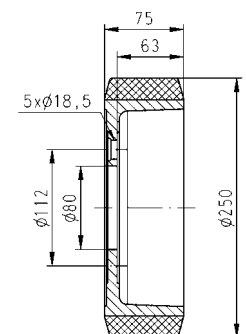
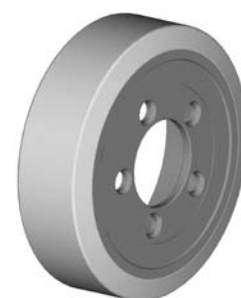
Artikel- Nr.: 141 912
Abmessungen [mm]: $\phi 127/35 \times 104,6$
passend für Sachnr.: 83587



Artikel- Nr.: 141 211
Abmessungen [mm]: $\phi 152,4 \times 63,5$; LS 59,13+50
passend für Sachnr.: 82021



Artikel- Nr.: 141 626
Abmessungen [mm]: $\phi 216 \times 79/68,3$; 4 Loch
passend für Sachnr.: 87485



Artikel- Nr.: 142 051
Abmessungen [mm]: $\phi 250/80 \times 75$; 5 Loch
passend für Sachnr.: 802846

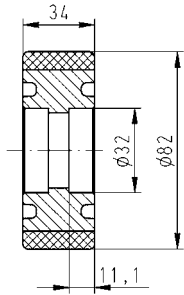
passend für **CROWN**

Artikel- Nr.: 141 014
Abmessungen [mm]: $\phi 254/165,1 \times 127$
passend für Sachnr.: 40GPW + 10WC

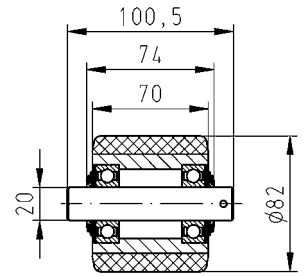
Artikel- Nr.: 141 178
Abmessungen [mm]: $\phi 343/203,2 \times 139,7$
passend für Sachnr.: 77050

Artikel- Nr.: 140 405.06
Abmessungen [mm]: $\phi 343 \times 140$; 7 Loch
passend für Sachnr.: 790 107

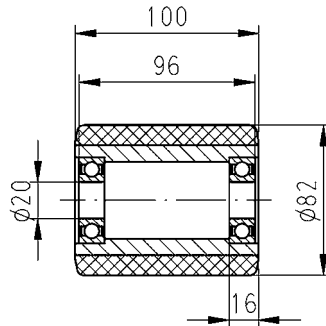
passend für **JUNGHEINRICH**



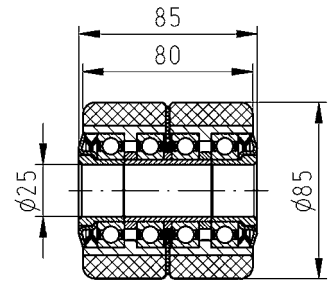
Artikel- Nr.: 141 123.01
Abmessungen [mm]: $\varnothing 82 \times 34$; LS 32x11,1
passend für Sachnr.: 27631530



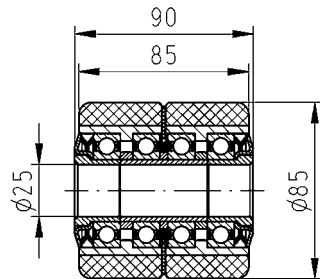
Artikel- Nr.: 142 013
Abmessungen [mm]: $\varnothing 82 / 20 \times 100,5 / 70$
passend für Sachnr.: 70206760



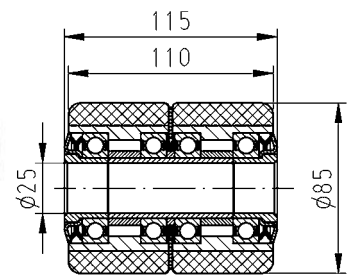
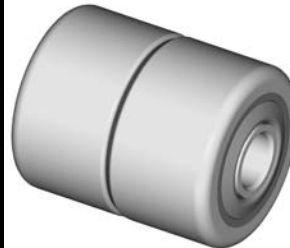
Artikel- Nr.: 141 087.02
Abmessungen [mm]: $\varnothing 82 / 20 \times 100$
passend für Sachnr.: 71305290



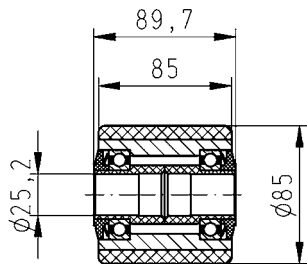
Artikel- Nr.: 142 132
Abmessungen [mm]: $\varnothing 85 / 25 \times 80 / 85$
passend für Sachnr.: 50002058



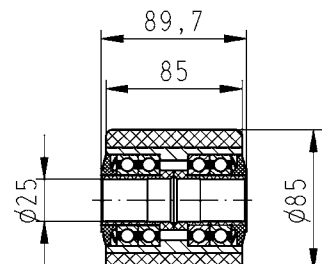
Artikel- Nr.: 142 307
Abmessungen [mm]: $\varnothing 85 / 25 \times 85 / 90$
passend für Sachnr.: 50016429



Artikel- Nr.: 142 308
Abmessungen [mm]: $\varnothing 85 / 25 \times 110 / 115$
passend für Sachnr.: 50016428

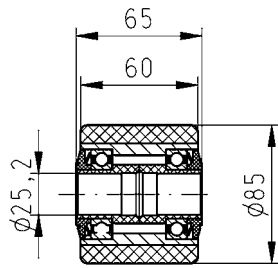


Artikel- Nr.: 142 214.01
Abmessungen [mm]: $\varnothing 85 / 25 \times 85 / 90$
passend für Sachnr.: 50010588

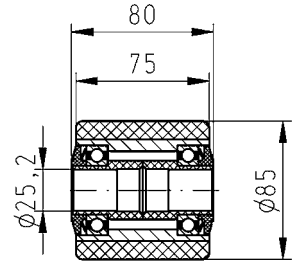


Artikel- Nr.: 140 938.14
Abmessungen [mm]: $\varnothing 85 / 25 \times 85 / 90$
passend für Sachnr.: 50016429

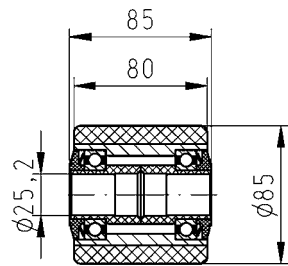
passend für **JUNGHEINRICH**



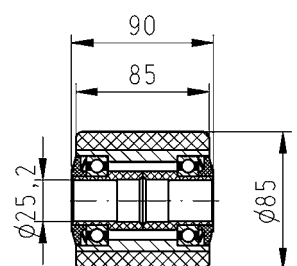
Artikel- Nr.: 140 933.12
Abmessungen [mm]: $\varnothing 85/25 \times 60/65$
passend für Sachnr.: 27631400



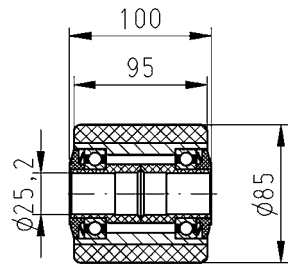
Artikel- Nr.: 140 936.12
Abmessungen [mm]: $\varnothing 85/25 \times 75/80$
passend für Sachnr.: 27631320



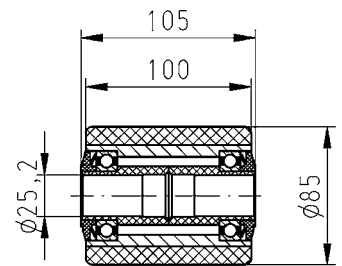
Artikel- Nr.: 140 937.12
Abmessungen [mm]: $\varnothing 85/25 \times 80/85$
passend für Sachnr.: 27631380



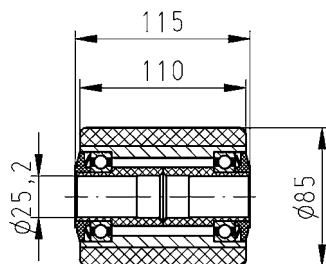
Artikel- Nr.: 140 938.12
Abmessungen [mm]: $\varnothing 85/25 \times 85/90$
passend für Sachnr.: 50010588



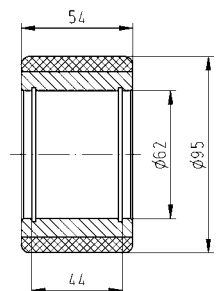
Artikel- Nr.: 140 940.12
Abmessungen [mm]: $\varnothing 85/25 \times 95/100$
passend für Sachnr.: 27631390



Artikel- Nr.: 140 941.12
Abmessungen [mm]: $\varnothing 85/25 \times 100/105$
passend für Sachnr.: 27631330

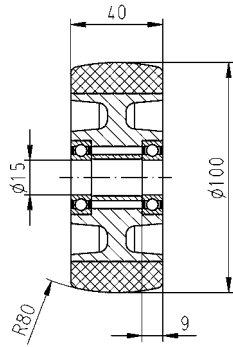


Artikel- Nr.: 140 943.12
Abmessungen [mm]: $\varnothing 85/25 \times 110/115$
passend für Sachnr.: 27631340

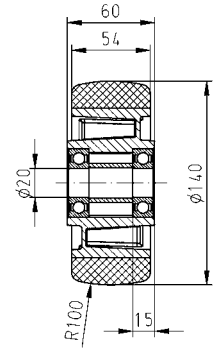


Artikel- Nr.: 141 593
Abmessungen [mm]: $\varnothing 95/62 \times 54$
passend für Sachnr.: 27843380

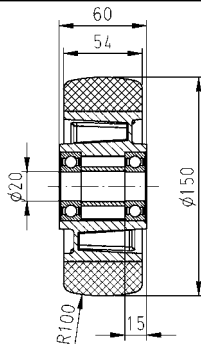
passend für **JUNGHEINRICH**



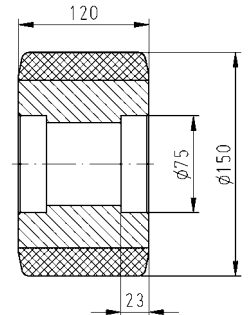
Artikel- Nr.: 142 010.01
Abmessungen [mm]: $\phi 100/15 \times 40$
passend für Sachnr.: 27634540



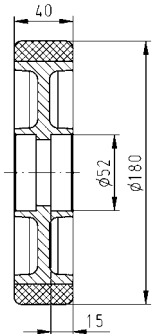
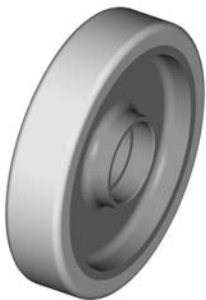
Artikel- Nr.: 142 710.01 + 142710.05
Abmessungen [mm]: $\phi 140/20 \times 54/60$
passend für Sachnr.: 50019777 + 50312941



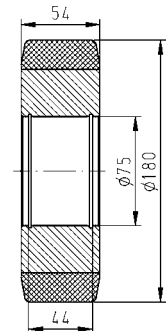
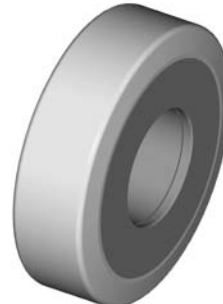
Artikel- Nr.: 142 664 + 142 664.02 + 142 664.04
Abmessungen [mm]: $\phi 150/20 \times 54/60$
passend für Sachnr.: 50056037 + 50056034 + 50312943



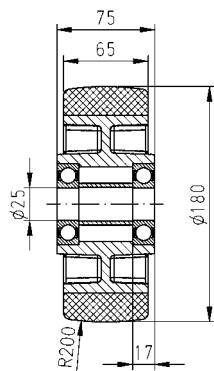
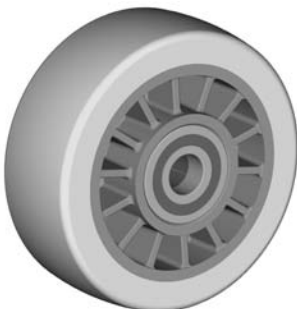
Artikel- Nr.: 140 548
Abmessungen [mm]: $\phi 150 \times 120$; LS 75x23
passend für Sachnr.: 63165460 + 27628870



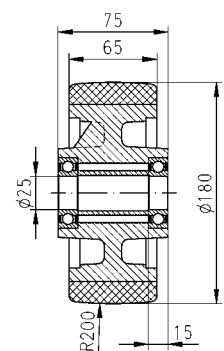
Artikel- Nr.: 142 209
Abmessungen [mm]: $\phi 180 \times 40$; LS 52x15
passend für Sachnr.: 71406660



Artikel- Nr.: 141 078
Abmessungen [mm]: $\phi 180/75 \times 54$
passend für Sachnr.: 27814820

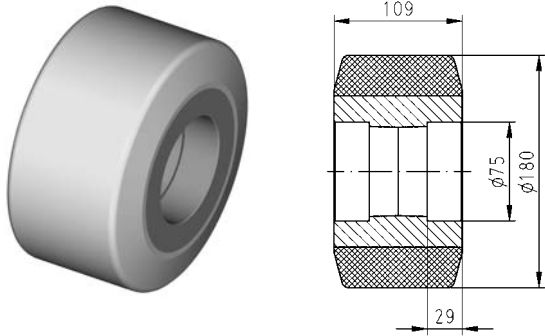


Artikel- Nr.: 142 275.07
Abmessungen [mm]: $\phi 180/25 \times 65/75$
passend für Sachnr.: 50316136

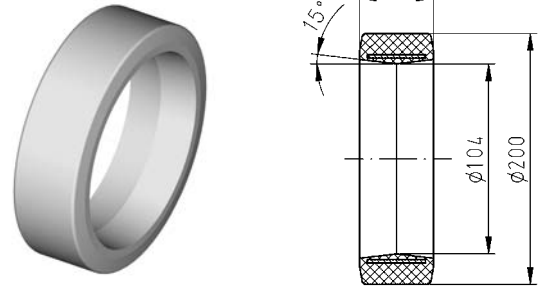


Artikel- Nr.: 142 275
Abmessungen [mm]: $\phi 180/25 \times 65/75$
passend für Sachnr.: 27637400

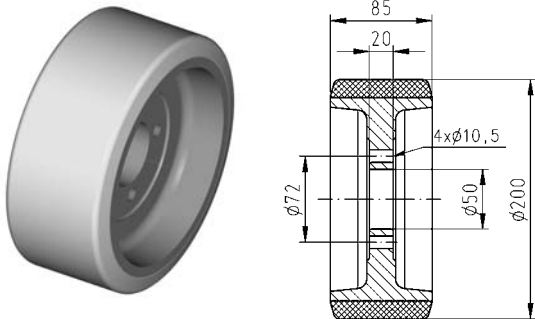
passend für **JUNGHEINRICH**



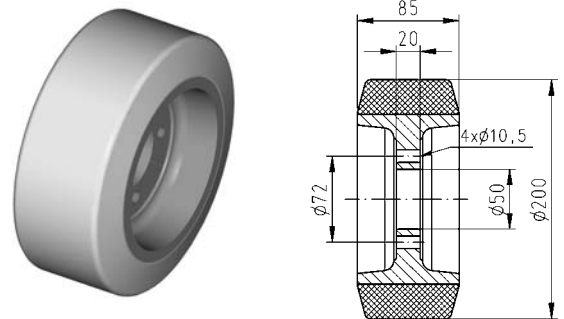
Artikel- Nr.: 140 429
Abmessungen [mm]: $\varnothing 180 \times 109$; LS 75x29
passend für Sachnr.: 63131200



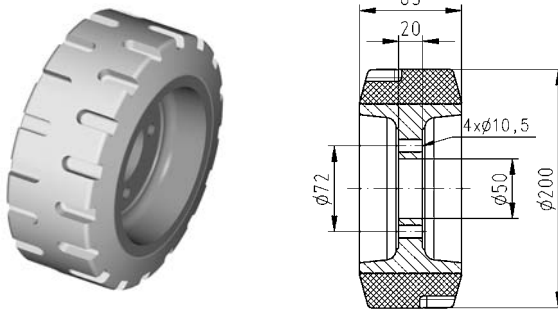
Artikel- Nr.: 140 103.04
Abmessungen [mm]: $\varnothing 200 / 105 \times 85$
passend für Sachnr.: 27601960



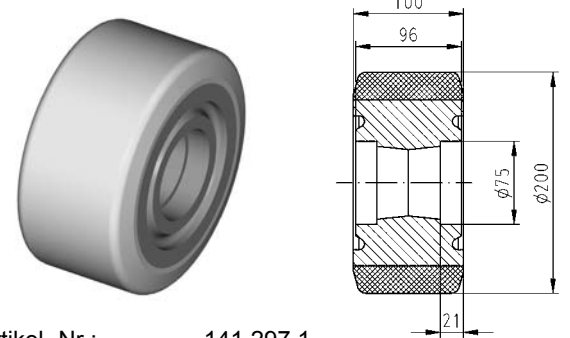
Artikel- Nr.: 142 041.01
Abmessungen [mm]: $\varnothing 200 / 50 \times 85$; 4 Loch
passend für Sachnr.: 63185480



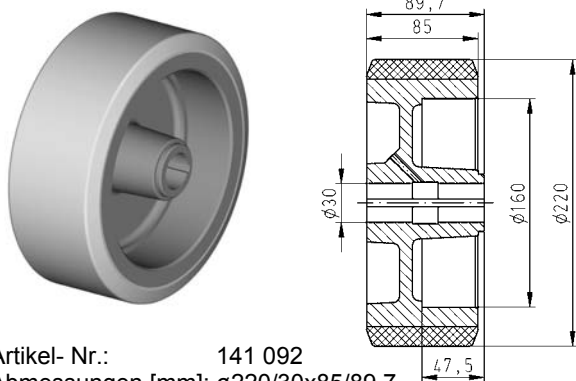
Artikel- Nr.: 140 492.1
Abmessungen [mm]: $\varnothing 200 / 50 \times 85$; 4 Loch
passend für Sachnr.: 63154080



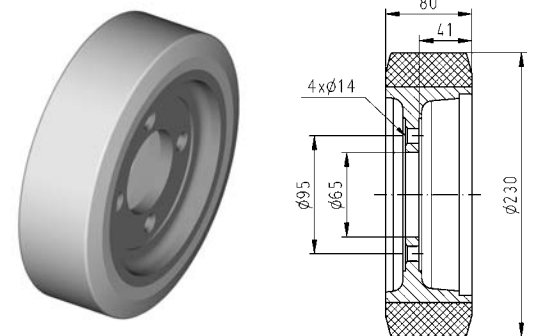
Artikel- Nr.: 140 746
Abmessungen [mm]: $\varnothing 200 / 50 \times 85$; 4 Loch
passend für Sachnr.: 63154990



Artikel- Nr.: 141 297.1
Abmessungen [mm]: $\varnothing 200 \times 100$; LS 75x21
passend für Sachnr.: 63187810

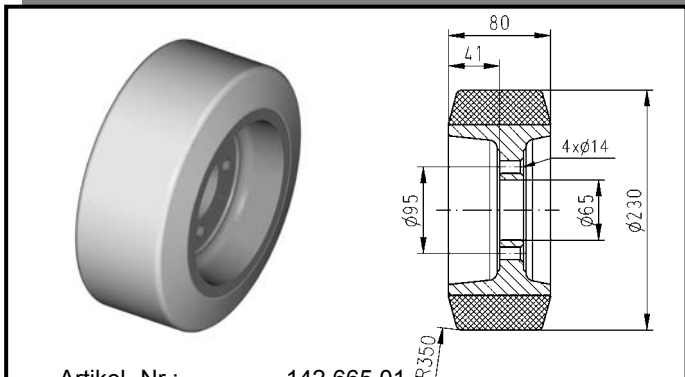


Artikel- Nr.: 141 092
Abmessungen [mm]: $\varnothing 220 / 30 \times 85 / 89,7$
passend für Sachnr.: 60054142

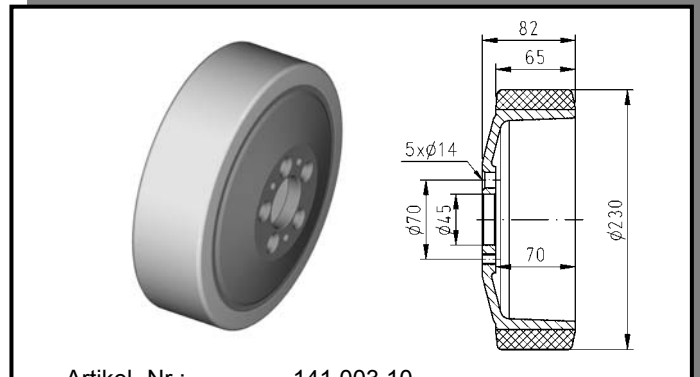


Artikel- Nr.: 141 851
Abmessungen [mm]: $\varnothing 230 / 65 \times 80$; 4 Loch
passend für Sachnr.: 77800067

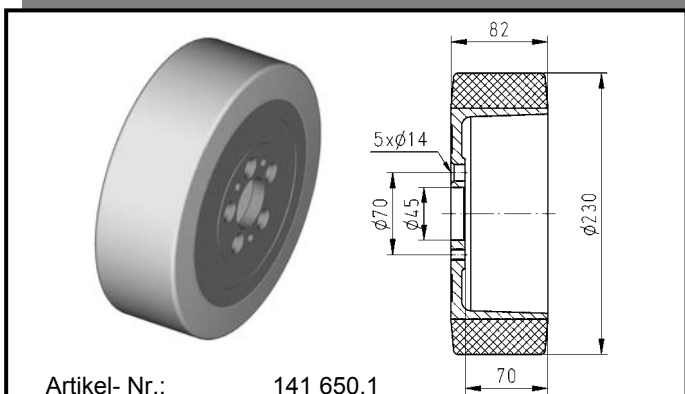
passend für **JUNGHEINRICH**



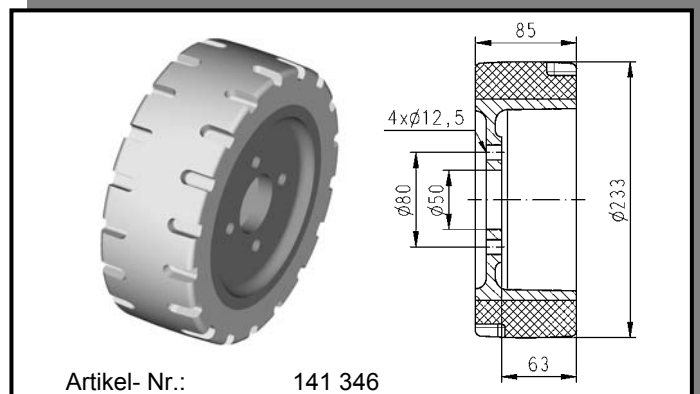
Artikel- Nr.: 142 665.01
Abmessungen [mm]: $\varnothing 230/65 \times 80$; 4 Loch
passend für Sachnr.: 77800067



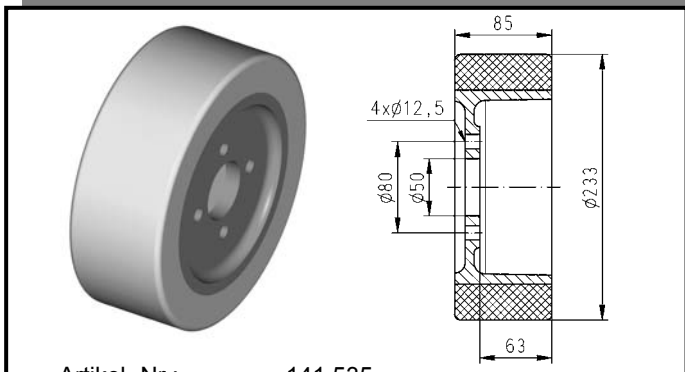
Artikel- Nr.: 141 003.10
Abmessungen [mm]: $\varnothing 230/45 \times 82/65$; 5 Loch
passend für Sachnr.: 50020215 + 63210590 + 6319050



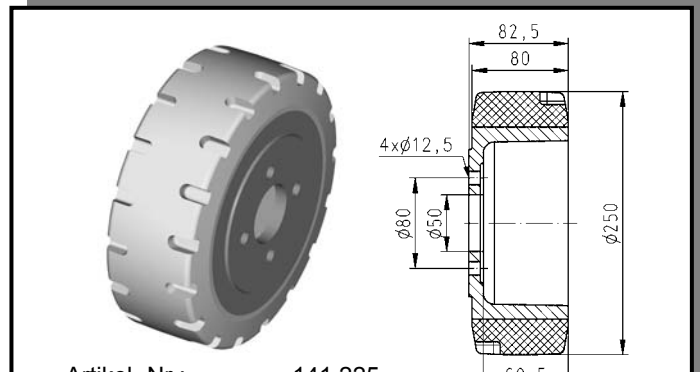
Artikel- Nr.: 141 650.1
Abmessungen [mm]: $\varnothing 230/45 \times 82$; 5 Loch
passend für Sachnr.: 63215600



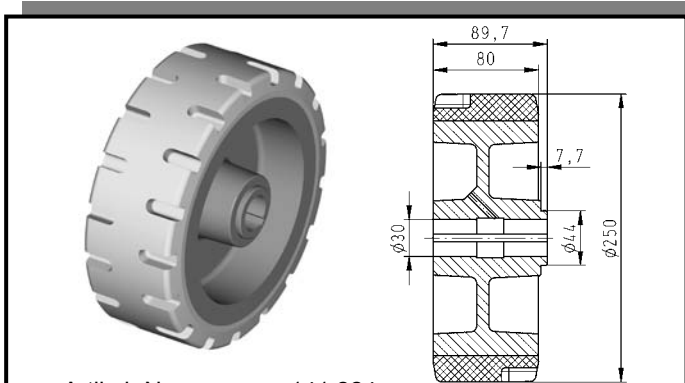
Artikel- Nr.: 141 346
Abmessungen [mm]: $\varnothing 233/50 \times 85$; 4 Loch
passend für Sachnr.: 7134004



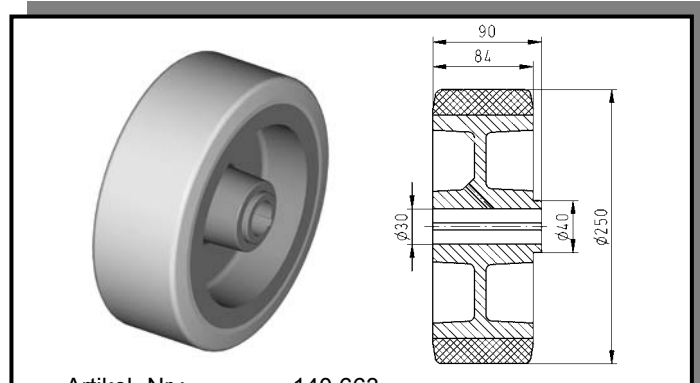
Artikel- Nr.: 141 535
Abmessungen [mm]: $\varnothing 233/50 \times 85$; 4 Loch
passend für Sachnr.: 7134268



Artikel- Nr.: 141 225
Abmessungen [mm]: $\varnothing 250/50 \times 82,5$; 4 Loch
passend für Sachnr.: 7134060



Artikel- Nr.: 141 224
Abmessungen [mm]: $\varnothing 250/30 \times 89,7/80$
passend für Sachnr.: 7130776



Artikel- Nr.: 140 663
Abmessungen [mm]: $\varnothing 250/30 \times 90/84$
passend für Sachnr.: 7130113

passend für **JUNGHEINRICH**

Artikel- Nr.: 140 654
Abmessungen [mm]: $\varnothing 260/153 \times 84/114$; 6 Loch
passend für Sachnr.: 63171360

Artikel- Nr.: 140 674
Abmessungen [mm]: $\varnothing 260/173 \times 84/114$
passend für Sachnr.: 63188050

Artikel- Nr.: 142 461.02
Abmessungen [mm]: $\varnothing 285 \times 100$; LS 68
passend für Sachnr.: 50015372

Artikel- Nr.: 140 354.1
Abmessungen [mm]: $\varnothing 285 \times 103$; LS 75x26
passend für Sachnr.: 63131380

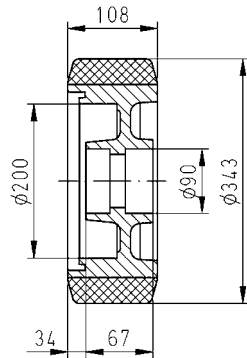
Artikel- Nr.: 140 999.1
Abmessungen [mm]: $\varnothing 285 \times 104$
passend für Sachnr.: 63213130

Artikel- Nr.: 140 982
Abmessungen [mm]: $\varnothing 310/80 \times 104$; 5 Loch
passend für Sachnr.: 6321830

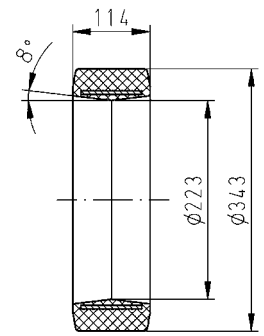
Artikel- Nr.: 141 039
Abmessungen [mm]: $\varnothing 343/80 \times 86/98$
passend für Sachnr.: 63210510

Artikel- Nr.: 142 833
Abmessungen [mm]: $\varnothing 343 \times 108$; LS 68
passend für Sachnr.: 50052399

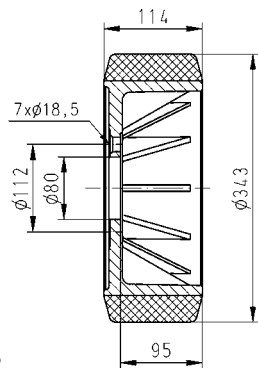
passend für **JUNGHEINRICH**



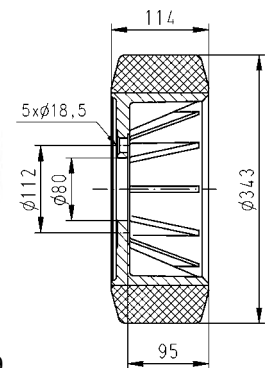
Artikel- Nr.: 141 309.1
Abmessungen [mm]: $\varnothing 343/90 \times 108$; LS 90
passend für Sachnr.: 63193910



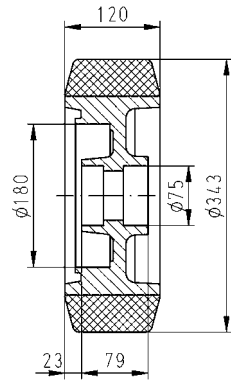
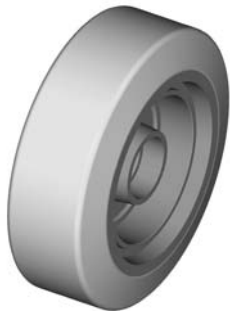
Artikel- Nr.: 140 110
Abmessungen [mm]: $\varnothing 343/225 \times 114$
passend für Sachnr.: 27601290



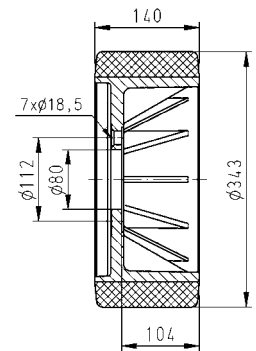
Artikel- Nr.: 140 390.2
Abmessungen [mm]: $\varnothing 343 \times 114$; 7 Loch
passend für Sachnr.: 50030509 + 63135030



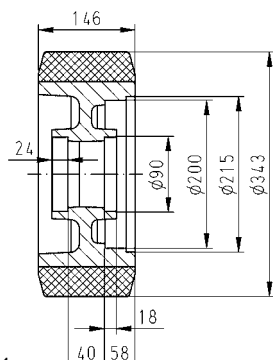
Artikel- Nr.: 140 389
Abmessungen [mm]: $\varnothing 343 \times 114$; 5 Loch
passend für Sachnr.: 63130930



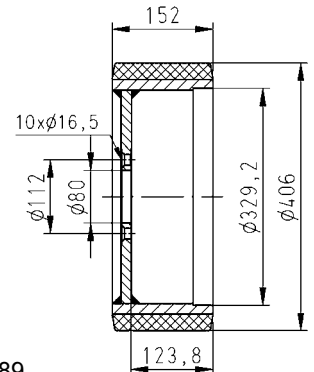
Artikel- Nr.: 140 326
Abmessungen [mm]: $\varnothing 343 \times 120$; LS 75
passend für Sachnr.: 63131060



Artikel- Nr.: 140 405.06
Abmessungen [mm]: $\varnothing 343 \times 140$; 7 Loch
passend für Sachnr.: 50030525 + 63145890 + 11003520



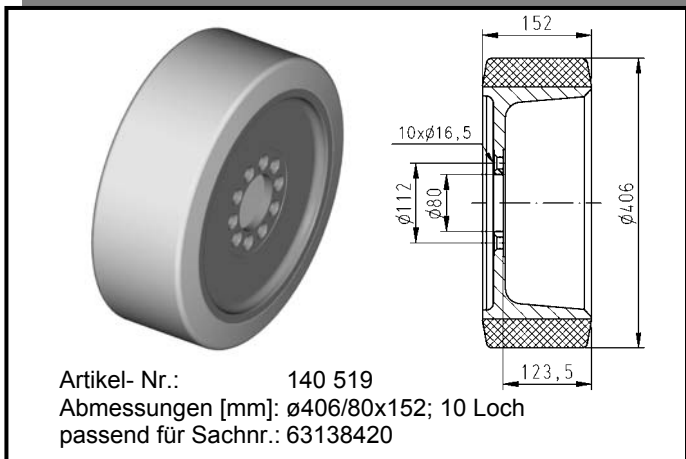
Artikel- Nr.: 140 406.1
Abmessungen [mm]: $\varnothing 343 \times 146$; LS 90x18/24
passend für Sachnr.: 63145790



Artikel- Nr.: 142 189
Abmessungen [mm]: $\varnothing 406/80 \times 152$; 10 Loch
passend für Sachnr.: 50008125

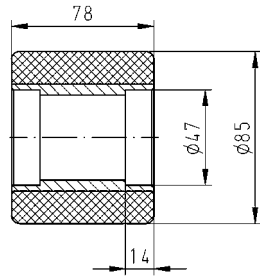


passend für **JUNGHEINRICH**

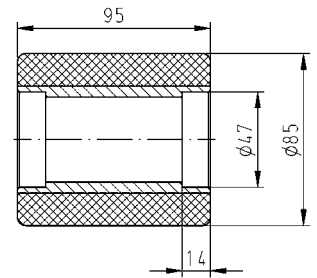
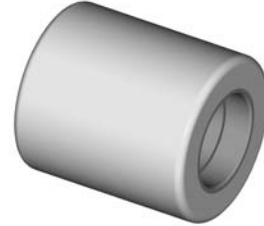


Artikel- Nr.: 140 519
Abmessungen [mm]: $\phi 406/80 \times 152$; 10 Loch
passend für Sachnr.: 63138420

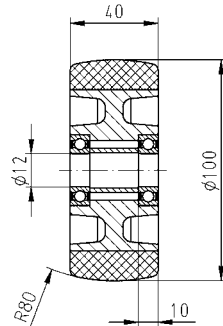
passend für **LAFIS**



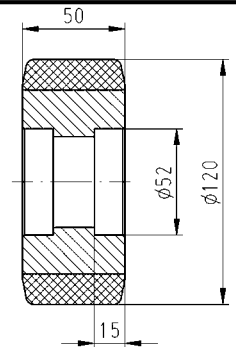
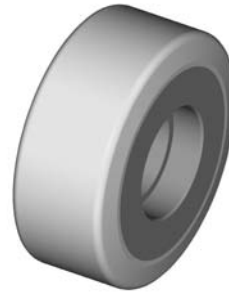
Artikel- Nr.: 140 250
Abmessungen [mm]: $\phi 85 \times 78$; LS 47x14
passend für Sachnr.: 5700552



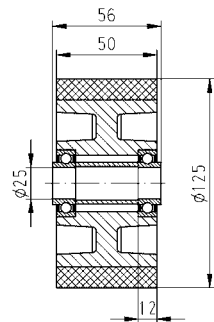
Artikel- Nr.: 140 297
Abmessungen [mm]: $\phi 85 \times 95$; LS 47x14
passend für Sachnr.: 5700553



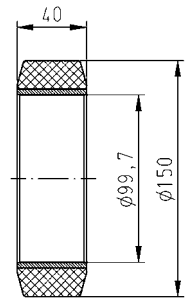
Artikel- Nr.: 142 010.03
Abmessungen [mm]: $\phi 100/12 \times 40$
passend für Sachnr.: 5700646



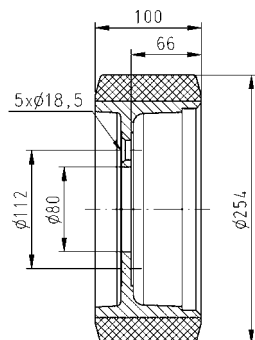
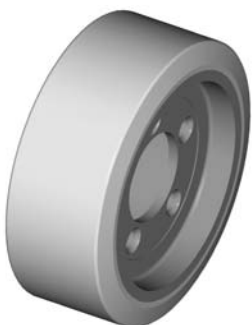
Artikel- Nr.: 140 330
Abmessungen [mm]: $\phi 120 \times 50$; LS 52x15
passend für Sachnr.: 5700557



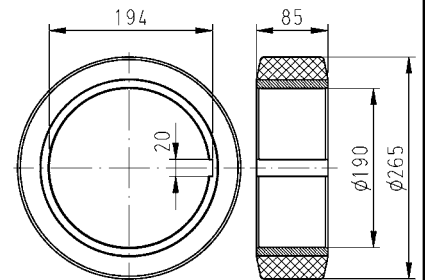
Artikel- Nr.: 141 701.04
Abmessungen [mm]: $\phi 125/25 \times 56/56$
passend für Sachnr.: 5700547



Artikel- Nr.: 140 002
Abmessungen [mm]: $\phi 150/100 \times 40$
passend für Sachnr.: 5700514

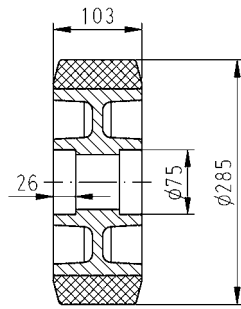


Artikel- Nr.: 140 604
Abmessungen [mm]: $\phi 254/80 \times 100$; 5 Loch
passend für Sachnr.: 5700578

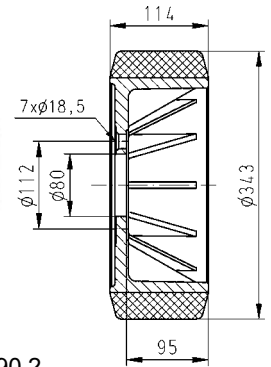


Artikel- Nr.: 140 710
Abmessungen [mm]: $\phi 265/190 \times 85$
passend für Sachnr.: 5700511

passend für **LAFIS**

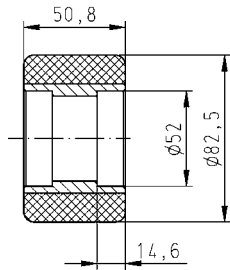


Artikel- Nr.: 140 354.1
Abmessungen [mm]: $\phi 285 \times 103$; LS 75x26
passend für Sachnr.: 5700575

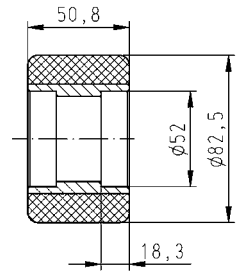


Artikel- Nr.: 140 390.2
Abmessungen [mm]: $\phi 343 \times 114$; 7 Loch
passend für Sachnr.: 5700577

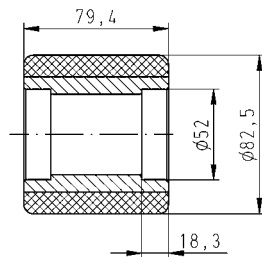
passend für **LANSING**



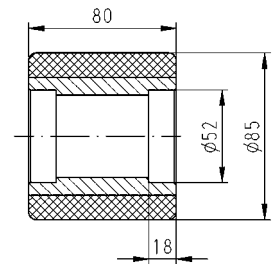
Artikel- Nr.: 141 437
Abmessungen [mm]: $\phi 82,5 \times 50,8$; LS 52x14,6
passend für Sachnr.: 1004018-001



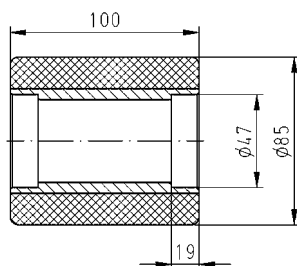
Artikel- Nr.: 141 439
Abmessungen [mm]: $\phi 82,5 \times 50,8$; LS 52x18,3
passend für Sachnr.: 1023713-001



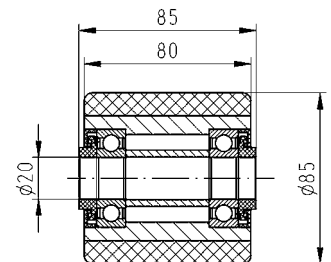
Artikel- Nr.: 141 438
Abmessungen [mm]: $\phi 82,5 \times 79,4$; LS 52x18,3
passend für Sachnr.: 1011351-001



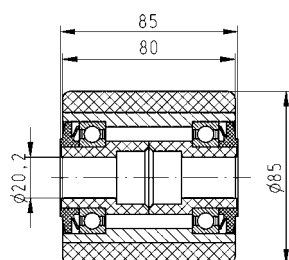
Artikel- Nr.: 140 312
Abmessungen [mm]: $\phi 85 \times 80$; LS 52x18
passend für Sachnr.: 1023558-001



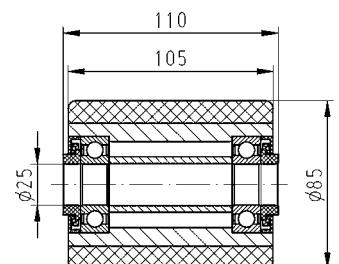
Artikel- Nr.: 140 605
Abmessungen [mm]: $\phi 85 \times 100$; LS 47x19
passend für Sachnr.: 2014693-001



Artikel- Nr.: 141 396
Abmessungen [mm]: $\phi 85/20 \times 85/80$
passend für Sachnr.: 5787143-001

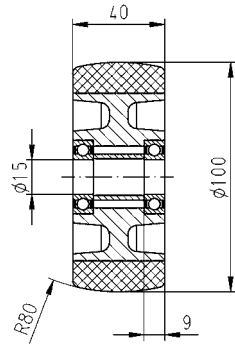


Artikel- Nr.: 140 937.10
Abmessungen [mm]: $\phi 85/20 \times 85/80$
passend für Sachnr.: 5787143-001

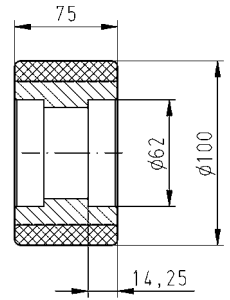


Artikel- Nr.: 140 942.12
Abmessungen [mm]: $\phi 85/25 \times 110/105$
passend für Sachnr.: 5787144-001

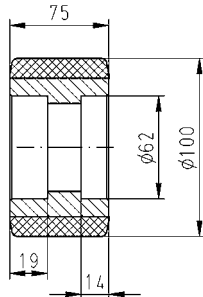
passend für **LANSING**



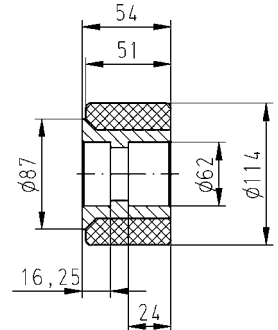
Artikel- Nr.: 142 010.01
Abmessungen [mm]: $\phi 100/15 \times 40$
passend für Sachnr.: 5787128-001



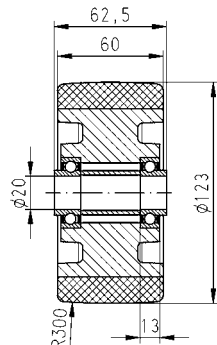
Artikel- Nr.: 141 442
Abmessungen [mm]: $\phi 100 \times 75$; LS 62x14,25
passend für Sachnr.: 2029198-001



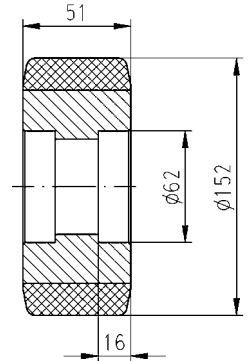
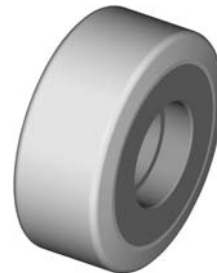
Artikel- Nr.: 141 533
Abmessungen [mm]: $\phi 100 \times 75$; LS 62x14/19
passend für Sachnr.: 2029211-001



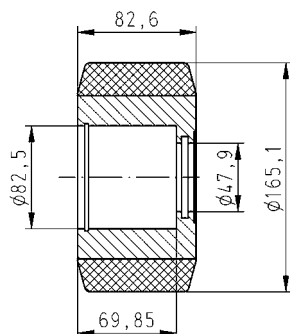
Artikel- Nr.: 141 440
Abmessungen [mm]: $\phi 114/62 \times 54/51$; LS 62x16,25
passend für Sachnr.: 1054109-001



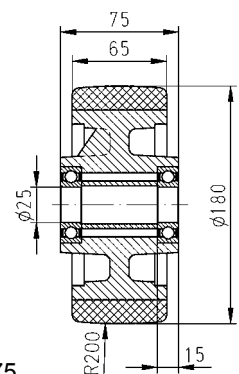
Artikel- Nr.: 142 659
Abmessungen [mm]: $\phi 123/20 \times 60/62,5$
passend für Sachnr.: 5785291



Artikel- Nr.: 141 532
Abmessungen [mm]: $\phi 152 \times 51$; LS 62x16
passend für Sachnr.: 2029242-001

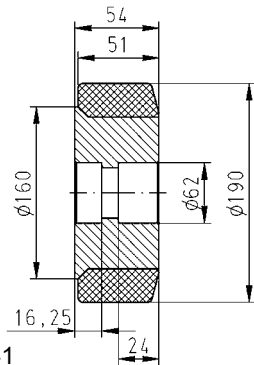


Artikel- Nr.: 141 185
Abmessungen [mm]: $\phi 165,1/82,5 \times 82,6$
passend für Sachnr.: 1002898

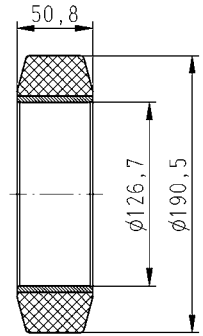


Artikel- Nr.: 142 275
Abmessungen [mm]: $\phi 180/25 \times 65/75$
passend für Sachnr.: 5787131.001

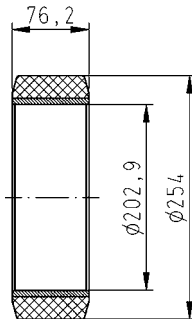
passend für **LANSING**



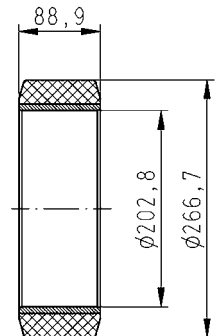
Artikel- Nr.: 141 441
Abmessungen [mm]: $\varnothing 190/62 \times 51/54$; LS 62x16,25/24
passend für Sachnr.: 2024718-00



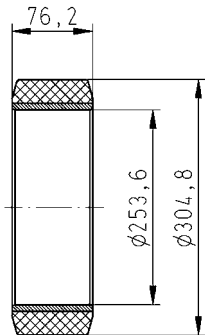
Artikel- Nr.: 140 309
Abmessungen [mm]: $\varnothing 190,5/127 \times 50,8$
passend für Sachnr.: 5185-019



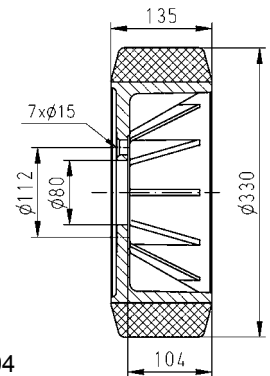
Artikel- Nr.: 140 307
Abmessungen [mm]: $\varnothing 254/203,2 \times 76,2$
passend für Sachnr.: 5185-005



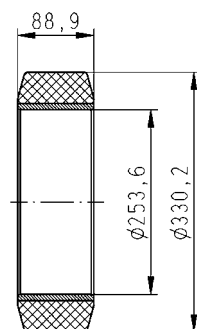
Artikel- Nr.: 140 744
Abmessungen [mm]: $\varnothing 266,7/203,2 \times 88,9$
passend für Sachnr.: 5185-045



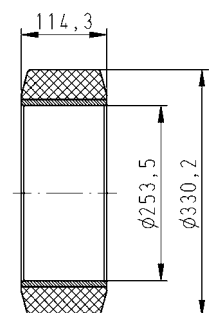
Artikel- Nr.: 140 308
Abmessungen [mm]: $\varnothing 305/254 \times 76,2$
passend für Sachnr.: 5185-011



Artikel- Nr.: 141 694
Abmessungen [mm]: $\varnothing 330/80 \times 135$; 7 Loch
passend für Sachnr.: 9.815.000.599 + 8418471

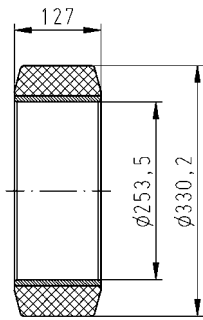


Artikel- Nr.: 140 306
Abmessungen [mm]: $\varnothing 330,2/254 \times 88,9$
passend für Sachnr.: 5185-022

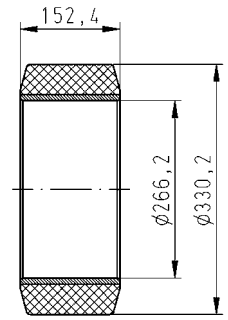


Artikel- Nr.: 141 132
Abmessungen [mm]: $\varnothing 330,2/254 \times 114,3$
passend für Sachnr.: 5185-049

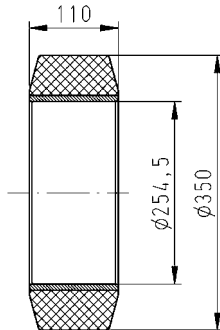
passend für **LANSING**



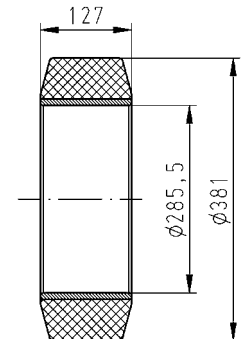
Artikel- Nr.: 140 310
Abmessungen [mm]: $\phi 330,2/254 \times 127$
passend für Sachnr.: 5185-033



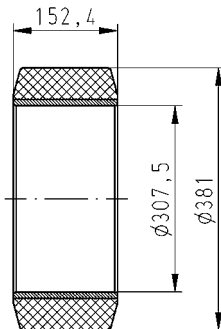
Artikel- Nr.: 140 761
Abmessungen [mm]: $\phi 330,2/266,7 \times 152,4$
passend für Sachnr.: 5185-050



Artikel- Nr.: 140 381
Abmessungen [mm]: $\phi 350/255 \times 110$
passend für Sachnr.: 66312216

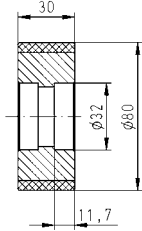


Artikel- Nr.: 140 623
Abmessungen [mm]: $\phi 381/285,7 \times 127$
passend für Sachnr.: 2024079-001

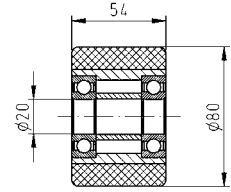


Artikel- Nr.: 141 133
Abmessungen [mm]: $\phi 381/308 \times 152,4$
passend für Sachnr.: 5185-048

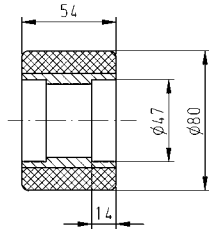
passend für **LINDE/FENWICK**



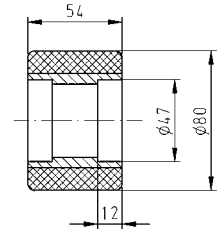
Artikel- Nr.: 140 739
Abmessungen [mm]: $\varnothing 80 \times 30$; LS 32x11,7
passend für Sachnr.: 3.308.046



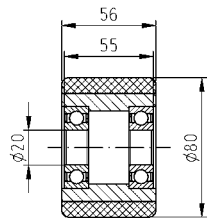
Artikel- Nr.: 140 535.02
Abmessungen [mm]: $\varnothing 80/20 \times 54$
passend für Sachnr.: 3.079.993



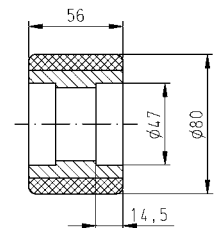
Artikel- Nr.: 140 535
Abmessungen [mm]: $\varnothing 80 \times 54$; LS 47x14
passend für Sachnr.: 3.308.596



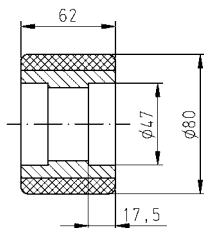
Artikel- Nr.: 140 338
Abmessungen [mm]: $\varnothing 80 \times 54$; LS 47x12
passend für Sachnr.: 8.000.565



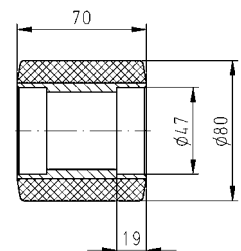
Artikel- Nr.: 141 480
Abmessungen [mm]: $\varnothing 80/20 \times 56$
passend für Sachnr.: 3.306.706



Artikel- Nr.: 141 550
Abmessungen [mm]: $\varnothing 80 \times 56$; LS 47x14,5
passend für Sachnr.: 3.305.984

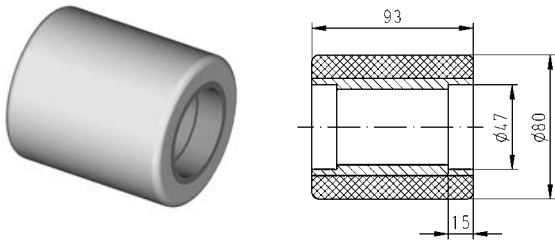


Artikel- Nr.: 140 446
Abmessungen [mm]: $\varnothing 80 \times 62$; LS 47x17,5
passend für Sachnr.: 3.311.448

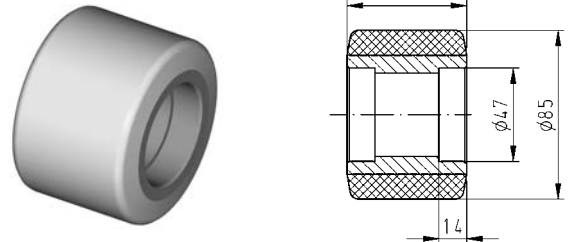


Artikel- Nr.: 141 285
Abmessungen [mm]: $\varnothing 80 \times 70$; LS 47x19
passend für Sachnr.: 3.002.954 + 3.310.548

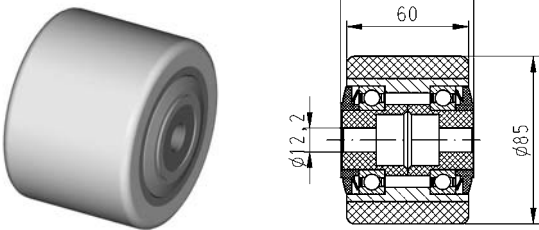
passend für **LINDE/FENWICK**



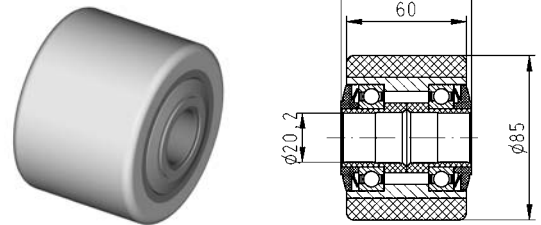
Artikel- Nr.: 140 465
Abmessungen [mm]: $\varnothing 80 \times 93$; LS 47x15
passend für Sachnr.: 3.307.656 + 3.309.079



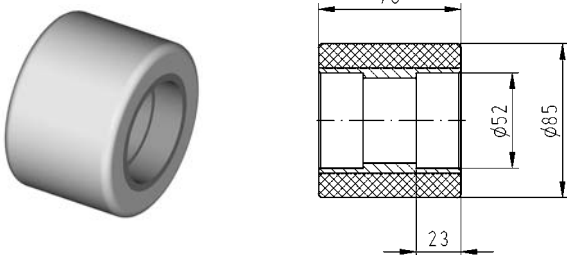
Artikel- Nr.: 141 194
Abmessungen [mm]: $\varnothing 85 \times 60$; LS 47x14
passend für Sachnr.: 9.933.684 + 5.813.196



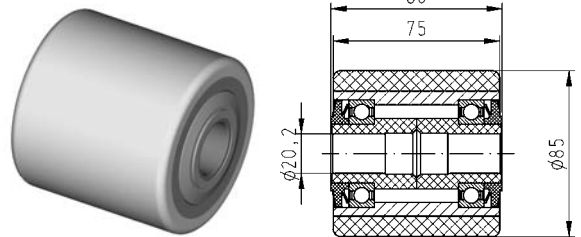
Artikel- Nr.: 140 933.14
Abmessungen [mm]: $\varnothing 85 \times 12 \times 60 / 65$
passend für Sachnr.: 3.990.3512



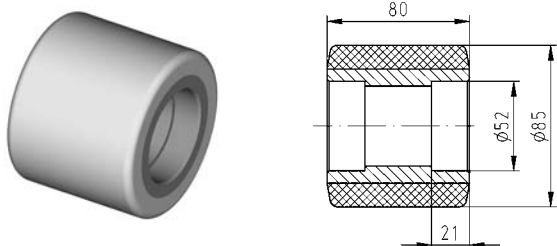
Artikel- Nr.: 140 933.10
Abmessungen [mm]: $\varnothing 85 \times 20 \times 60 / 65$
passend für Sachnr.: 3.990.3519



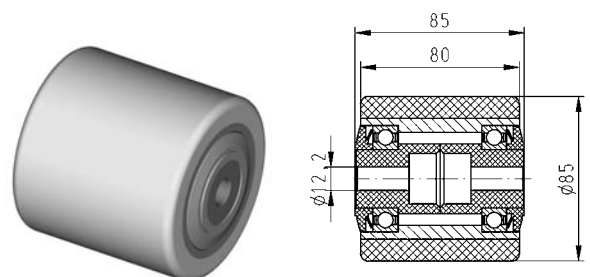
Artikel- Nr.: 140 247
Abmessungen [mm]: $\varnothing 85 \times 70$; LS 52x23
passend für Sachnr.: 3.160.772



Artikel- Nr.: 140 936.10
Abmessungen [mm]: $\varnothing 85 \times 20 \times 75 / 80$
passend für Sachnr.: 000.990.3531

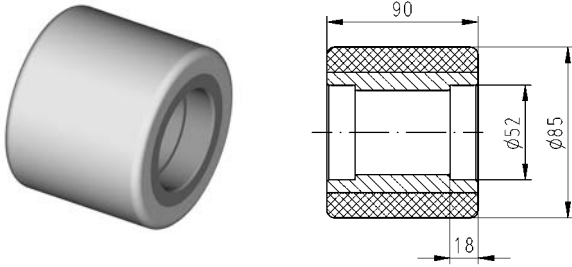


Artikel- Nr.: 141 287
Abmessungen [mm]: $\varnothing 85 \times 80$; LS 52x21
passend für Sachnr.: 3.006.727

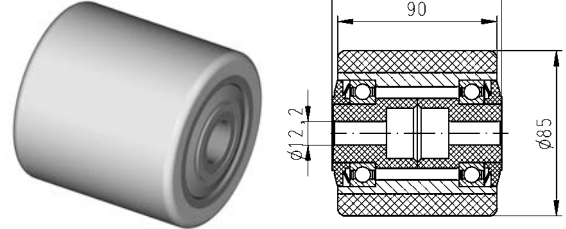


Artikel- Nr.: 140 937.14
Abmessungen [mm]: $\varnothing 85 \times 12 \times 80 / 85$
passend für Sachnr.: 003.993.3603

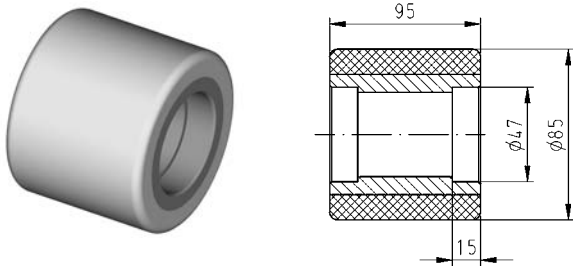
passend für **LINDE/FENWICK**



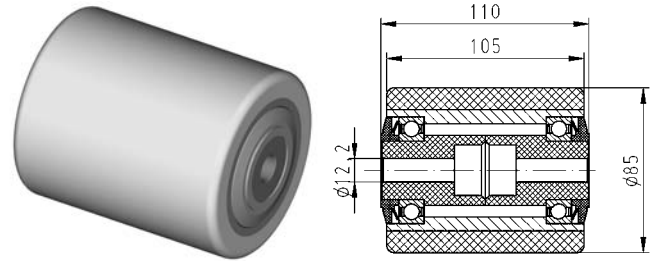
Artikel- Nr.: 140 207
Abmessungen [mm]: $\varnothing 85 \times 90$; LS 52x18
passend für Sachnr.: 0500977



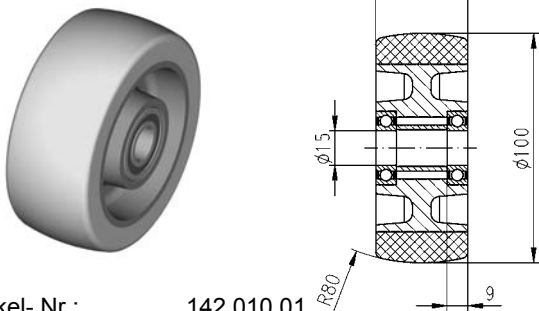
Artikel- Nr.: 140 939.15
Abmessungen [mm]: $\varnothing 85/12 \times 90/95$
passend für Sachnr.: 3.990.3513



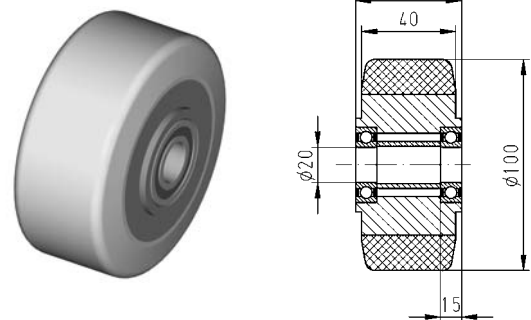
Artikel- Nr.: 141 130
Abmessungen [mm]: $\varnothing 85 \times 95$; LS 47x15
passend für Sachnr.: 9.933.681



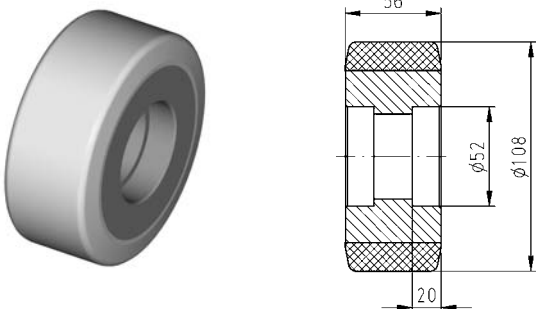
Artikel- Nr.: 140 942.14
Abmessungen [mm]: $\varnothing 85/12 \times 105/110$
passend für Sachnr.: 003.993.3604



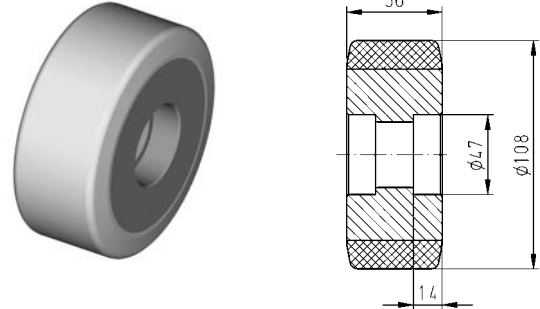
Artikel- Nr.: 142 010.01
Abmessungen [mm]: $\varnothing 100/15 \times 40$
passend für Sachnr.: 9.933.800



Artikel- Nr.: 142 138.02
Abmessungen [mm]: $\varnothing 100/20 \times 40/45$
passend für Sachnr.: 003.814.206

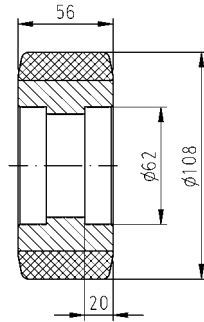


Artikel- Nr.: 141 444
Abmessungen [mm]: $\varnothing 108 \times 56$; LS 52x20
passend für Sachnr.: 3.311.512

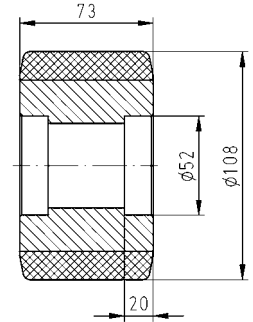


Artikel- Nr.: 141 329
Abmessungen [mm]: $\varnothing 108 \times 56$; LS 47x14
passend für Sachnr.: 3.151.397

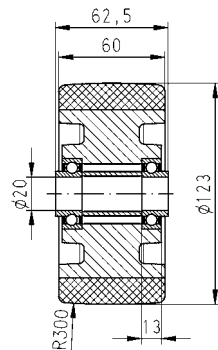
passend für **LINDE/FENWICK**



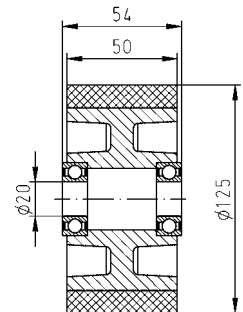
Artikel- Nr.: 141 617
Abmessungen [mm]: $\phi 108 \times 56$; LS 62x20
passend für Sachnr.: 3.051.311



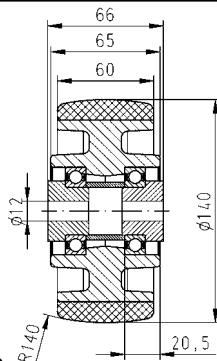
Artikel- Nr.: 141 330
Abmessungen [mm]: $\phi 108 \times 73$; LS 52x20
passend für Sachnr.: 3.150.513



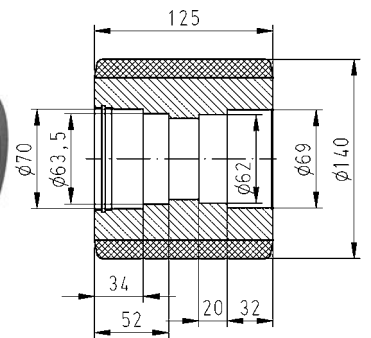
Artikel- Nr.: 142 659
Abmessungen [mm]: $\phi 123/20 \times 60/62,5$
passend für Sachnr.: 003.993.3803



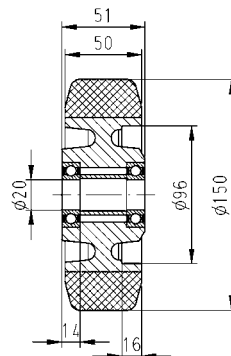
Artikel- Nr.: 141 701.03
Abmessungen [mm]: $\phi 125/20 \times 50/54$
passend für Sachnr.: 003.990.3509



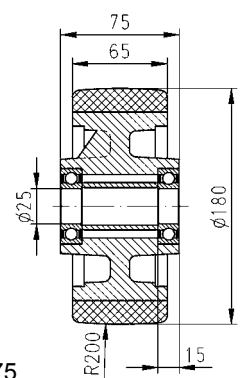
Artikel- Nr.: 140 279.02
Abmessungen [mm]: $\phi 140/12 \times 65/60$
passend für Sachnr.: 3.990.3518



Artikel- Nr.: 141 331
Abmessungen [mm]: $\phi 140/57 \times 125$
passend für Sachnr.: 3.005.039



Artikel- Nr.: 141 148.02
Abmessungen [mm]: $\phi 150/20 \times 50/51$
passend für Sachnr.: 9.990.3800



Artikel- Nr.: 142 275
Abmessungen [mm]: $\phi 180/25 \times 65/75$
passend für Sachnr.: 9.903.802

passend für **LINDE/FENWICK**

Artikel- Nr.: 141 333
Abmessungen [mm]: $\varnothing 180/68 \times 100$
passend für Sachnr.: 9.903.801

Artikel- Nr.: 141 245
Abmessungen [mm]: $\varnothing 180/120 \times 100$
passend für Sachnr.: 1.678.027

Artikel- Nr.: 140 400.02
Abmessungen [mm]: $\varnothing 200/25 \times 60/52$
passend für Sachnr.: 3.056.934

Artikel- Nr.: 142 304
Abmessungen [mm]: $\varnothing 230/65 \times 90$; 4 Loch
passend für Sachnr.: 3.990.2305 + 2310

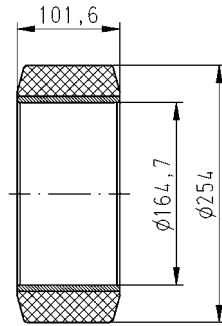
Artikel- Nr.: 142 359
Abmessungen [mm]: $\varnothing 230/30 \times 90$; 6 Loch
passend für Sachnr.: 3.305.883 + 3.990.2320 + 3.990.2325
3.305.880 + 5803581

Artikel- Nr.: 140 269
Abmessungen [mm]: $\varnothing 230/140 \times 100$
passend für Sachnr.: 3.057.055

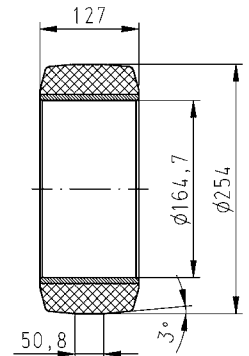
Artikel- Nr.: 140 486
Abmessungen [mm]: $\varnothing 254/165,1 \times 75$
passend für Sachnr.: 3.512.102

Artikel- Nr.: 140 604
Abmessungen [mm]: $\varnothing 254/80 \times 100$; 5 Loch
passend für Sachnr.: 003.990.2311

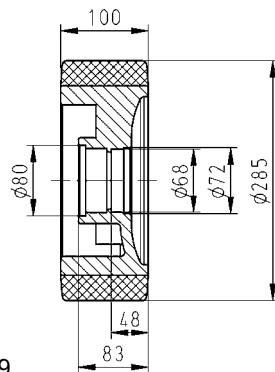
passend für **LINDE/FENWICK**



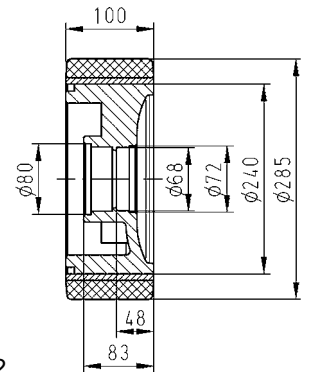
Artikel- Nr.: 141 717
Abmessungen [mm]: $\phi 254/165,1 \times 101,6$
passend für Sachnr.: 9.937.026



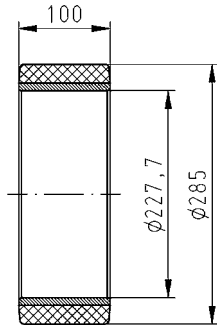
Artikel- Nr.: 141 014
Abmessungen [mm]: $\phi 254/165,1 \times 127$
passend für Sachnr.: 3.806.800



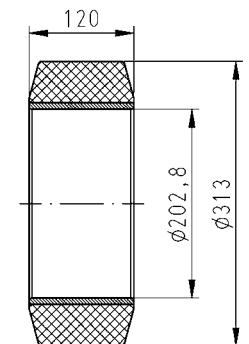
Artikel- Nr.: 141 449
Abmessungen [mm]: $\phi 285/68 \times 100$
passend für Sachnr.: 9.933.3802



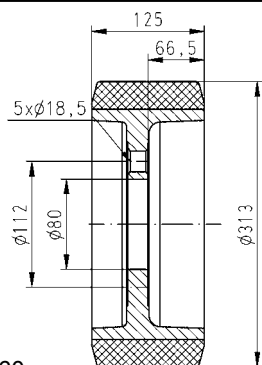
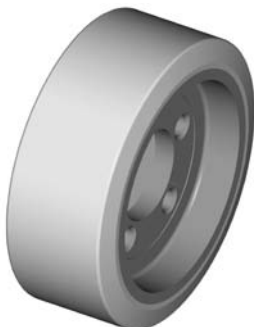
Artikel- Nr.: 141 462
Abmessungen [mm]: $\phi 285/68 \times 100$
passend für Sachnr.: 3.769.9015



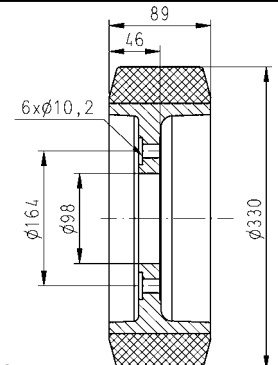
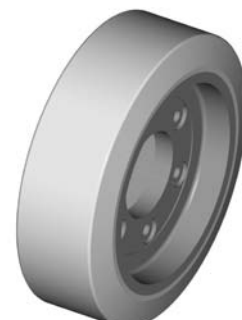
Artikel- Nr.: 141 461
Abmessungen [mm]: $\phi 285/228 \times 100$
passend für Sachnr.: 000.993.7041



Artikel- Nr.: 140 642
Abmessungen [mm]: $\phi 313/203 \times 120$
passend für Sachnr.: 143.990.3801

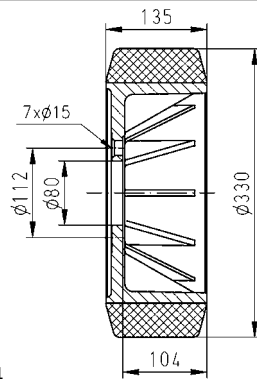


Artikel- Nr.: 140 760
Abmessungen [mm]: $\phi 313 \times 125$; 5 Loch
passend für Sachnr.: 000.990.2352

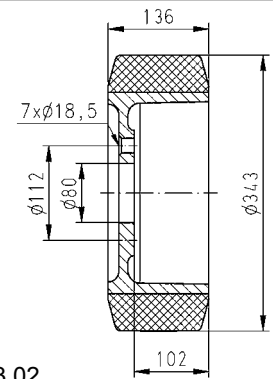


Artikel- Nr.: 141 325
Abmessungen [mm]: $\phi 330/98 \times 89$; 6 Loch
passend für Sachnr.: 3.055.279

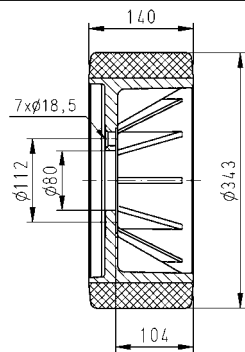
passend für **LINDE/FENWICK**



Artikel- Nr.: 141 694
Abmessungen [mm]: $\phi 330/80 \times 135$; 7 Loch
passend für Sachnr.: 9.815.000.599

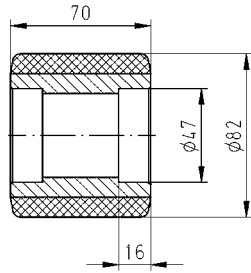


Artikel- Nr.: 142 583.02
Abmessungen [mm]: $\phi 343/80 \times 136$; 7 Loch
passend für Sachnr.: 9.815.054.219 + 000.990.2353

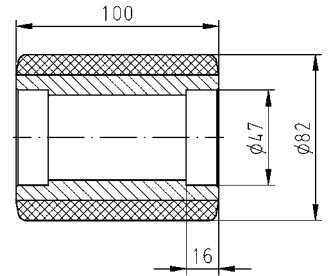


Artikel- Nr.: 140 405.06
Abmessungen [mm]: $\phi 343/80 \times 140$; 7 Loch
passend für Sachnr.: 9.902.353

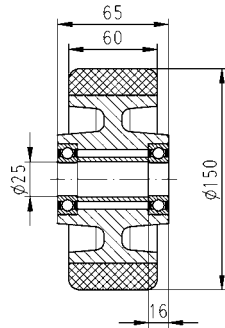
passend für **LOC**



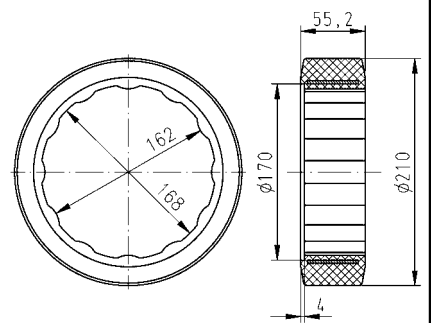
Artikel- Nr.: 141 088
Abmessungen [mm]: $\phi 82 \times 70$; LS 47x16
passend für Sachnr.: 501207



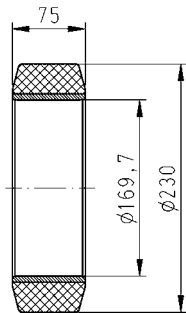
Artikel- Nr.: 141 087
Abmessungen [mm]: $\phi 82 \times 100$; LS 47x16
passend für Sachnr.: 501202



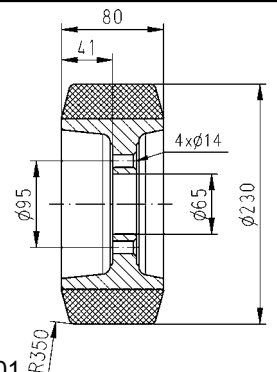
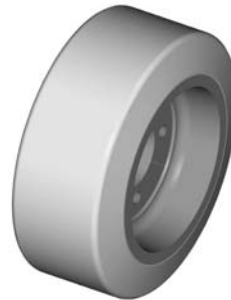
Artikel- Nr.: 141 291
Abmessungen [mm]: $\phi 150/25 \times 60/65$
passend für Sachnr.: 501230



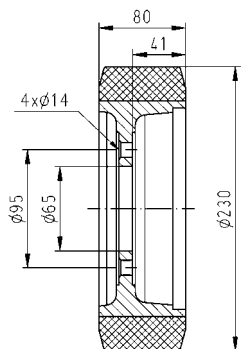
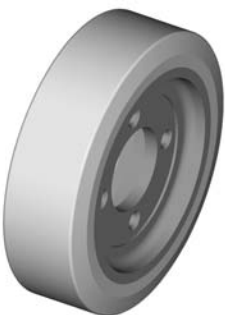
Artikel- Nr.: 140 549
Abmessungen [mm]: $\phi 210/162 \times 55,2$
passend für Sachnr.: 539074



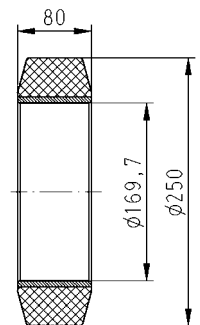
Artikel- Nr.: 140 394.01
Abmessungen [mm]: $\phi 230/170 \times 75$
passend für Sachnr.: 580141



Artikel- Nr.: 142 665.01
Abmessungen [mm]: $\phi 230 \times 80$; 4 Loch
passend für Sachnr.: 580109

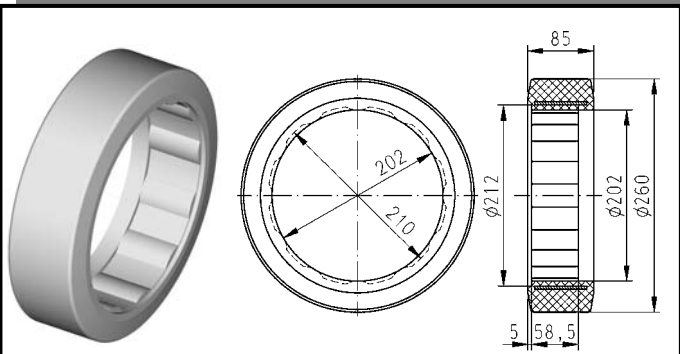


Artikel- Nr.: 141 851
Abmessungen [mm]: $\phi 230 \times 80$; 4 Loch
passend für Sachnr.: 580109

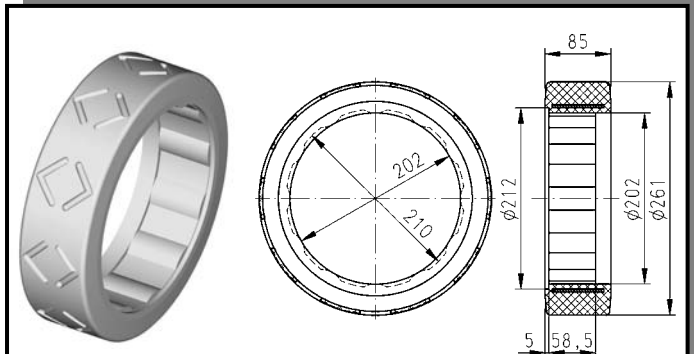


Artikel- Nr.: 140 010.01
Abmessungen [mm]: $\phi 250/170 \times 80$
passend für Sachnr.: 580142

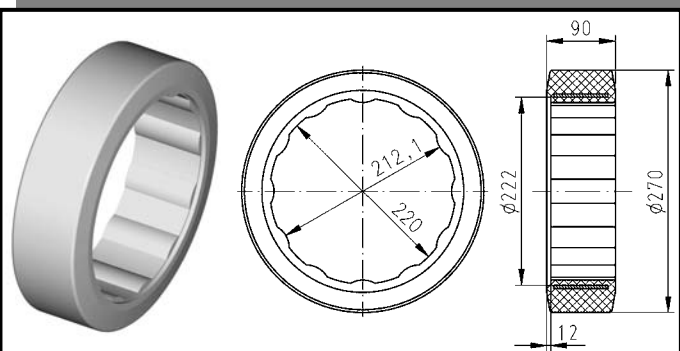
passend für **LOC**



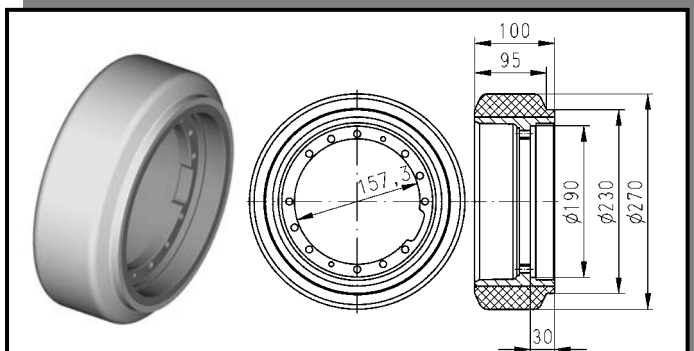
Artikel- Nr.: 140 583
Abmessungen [mm]: $\varnothing 260/202 \times 85$
passend für Sachnr.: 539078



Artikel- Nr.: 141 217
Abmessungen [mm]: $\varnothing 261/202 \times 85$
passend für Sachnr.: 539078

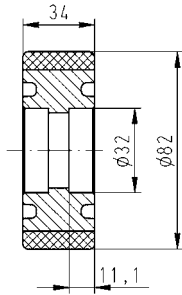


Artikel- Nr.: 141 919
Abmessungen [mm]: $\varnothing 270/212,1 \times 90$
passend für Sachnr.: 539173

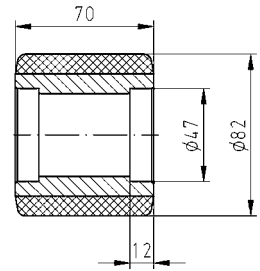


Artikel- Nr.: 142 313
Abmessungen [mm]: $\varnothing 270/157,3 \times 100/95$
passend für Sachnr.: 539134

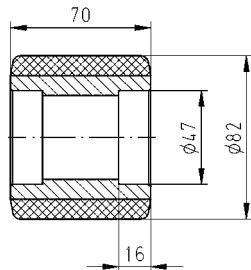
passend für **MIC**



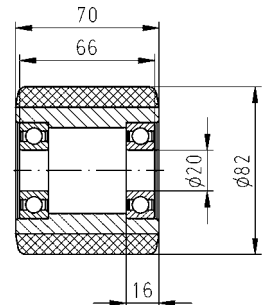
Artikel- Nr.: 141 123
Abmessungen [mm]: $\varnothing 82 \times 34$; LS 32x11,1
passend für Sachnr.: 49093



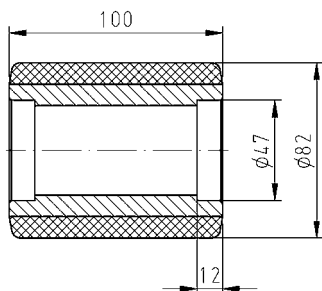
Artikel- Nr.: 141 089
Abmessungen [mm]: $\varnothing 82 \times 70$; LS 47x12
passend für Sachnr.: 50162.500



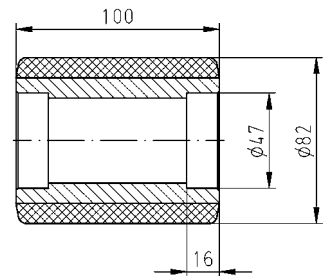
Artikel- Nr.: 141 088
Abmessungen [mm]: $\varnothing 82 \times 70$; LS 47x16
passend für Sachnr.: 36853



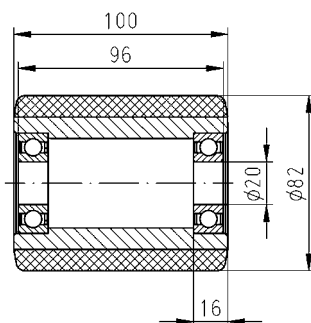
Artikel- Nr.: 141 088.01
Abmessungen [mm]: $\varnothing 82 / 20 \times 70$
passend für Sachnr.: 71307320 + 040318007



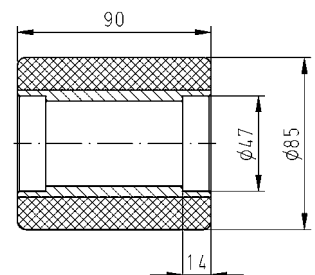
Artikel- Nr.: 141 090
Abmessungen [mm]: $\varnothing 82 \times 100$; LS 47x12
passend für Sachnr.: 50162.000



Artikel- Nr.: 141 087
Abmessungen [mm]: $\varnothing 82 \times 100$; LS 47x16
passend für Sachnr.: 36852

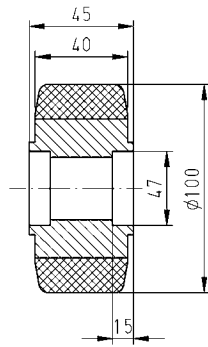


Artikel- Nr.: 141 087.02
Abmessungen [mm]: $\varnothing 82 / 20 \times 100$
passend für Sachnr.: 40314108

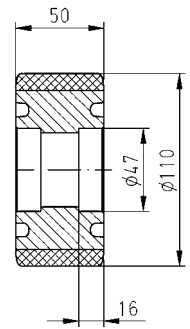


Artikel- Nr.: 141 496
Abmessungen [mm]: $\varnothing 85 \times 90$; LS 47x14
passend für Sachnr.: 59725

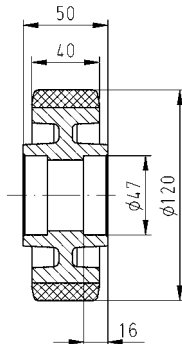
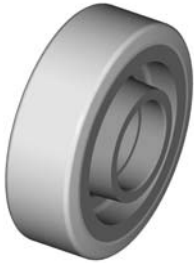
passend für **MIC**



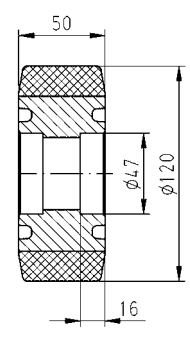
Artikel- Nr.: 142 138.01
Abmessungen [mm]: $\varnothing 100 \times 40/45$; LS 47x15
passend für Sachnr.: 64778 + 65058



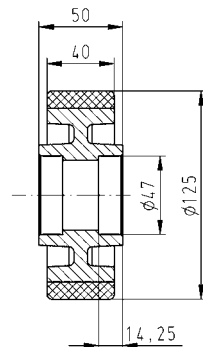
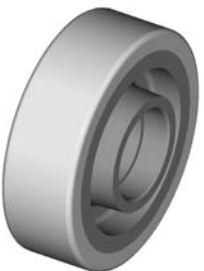
Artikel- Nr.: 141 093
Abmessungen [mm]: $\varnothing 110 \times 50$; LS 47x16
passend für Sachnr.: 5421000



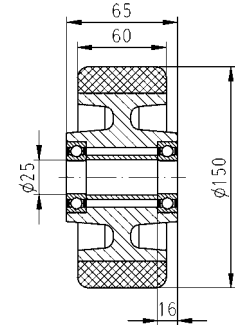
Artikel- Nr.: 141 777
Abmessungen [mm]: $\varnothing 120 \times 40/50$; LS 47x16
passend für Sachnr.: 63801



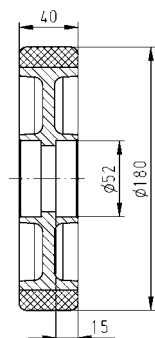
Artikel- Nr.: 141 591
Abmessungen [mm]: $\varnothing 120 \times 50$; LS 47x16
passend für Sachnr.: 54210120



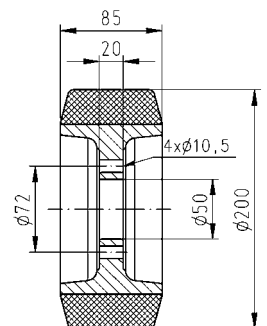
Artikel- Nr.: 140 861
Abmessungen [mm]: $\varnothing 125 \times 40/50$; LS 47x14,25
passend für Sachnr.: 51010540



Artikel- Nr.: 141 291
Abmessungen [mm]: $\varnothing 150/25 \times 65/60$
passend für Sachnr.: 200094820

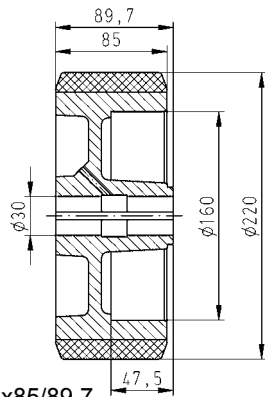


Artikel- Nr.: 142 209
Abmessungen [mm]: $\varnothing 180 \times 40$; LS 52x15
passend für Sachnr.: 200133540

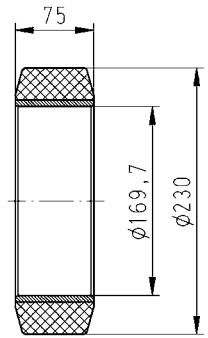


Artikel- Nr.: 140 492.1
Abmessungen [mm]: $\varnothing 200/50 \times 85$; 4 Loch
passend für Sachnr.: 506318547

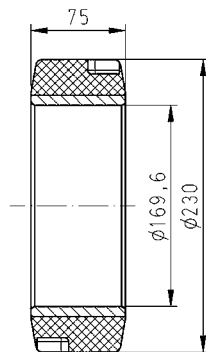
passend für **MIC**



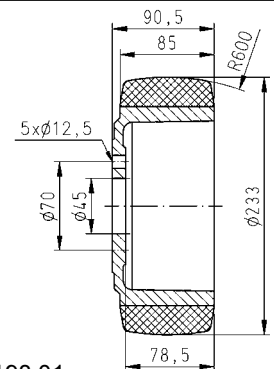
Artikel- Nr.: 141 092
Abmessungen [mm]: $\varnothing 220/30 \times 85/89,7$
passend für Sachnr.: 54142



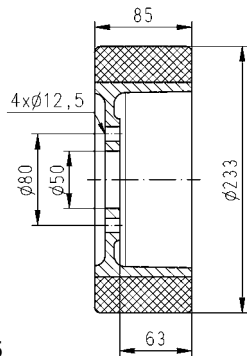
Artikel- Nr.: 140 394
Abmessungen [mm]: $\varnothing 230/170 \times 75$
passend für Sachnr.: 200110180



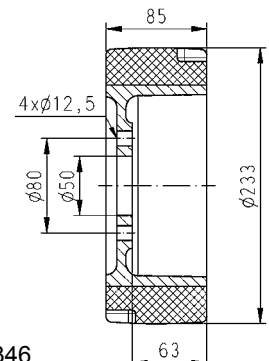
Artikel- Nr.: 141 292
Abmessungen [mm]: $\varnothing 230/170 \times 75$
passend für Sachnr.: 200110180



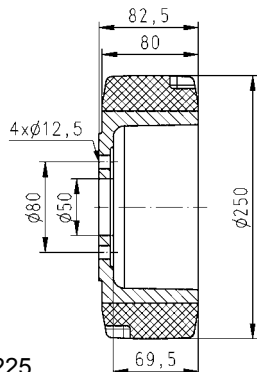
Artikel- Nr.: 142 198.01
Abmessungen [mm]: $\varnothing 233/45 \times 85/90,5$; 5 Loch
passend für Sachnr.: 65698002 bis 05



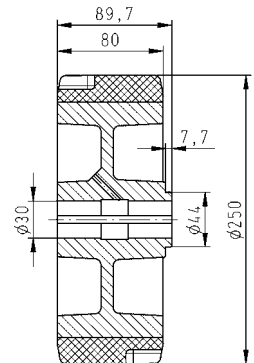
Artikel- Nr.: 141 535
Abmessungen [mm]: $\varnothing 233/50 \times 85$; 4 Loch
passend für Sachnr.: 58259-001 + 58269



Artikel- Nr.: 141 346
Abmessungen [mm]: $\varnothing 233/50 \times 85$; 4 Loch
passend für Sachnr.: 58259000

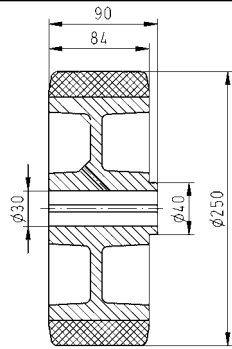


Artikel- Nr.: 141 225
Abmessungen [mm]: $\varnothing 250/50 \times 82,5$; 4 Loch
passend für Sachnr.: 55348

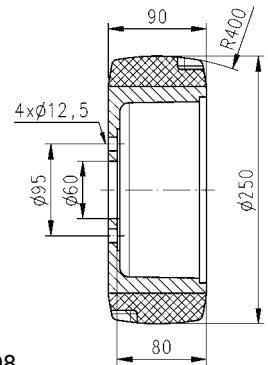
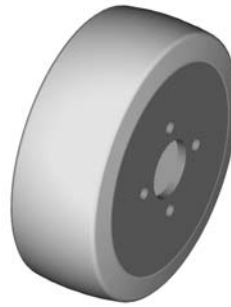


Artikel- Nr.: 141 224
Abmessungen [mm]: $\varnothing 250/30 \times 89,7/80$
passend für Sachnr.: 45636

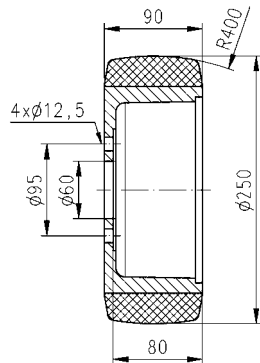
passend für **MIC**



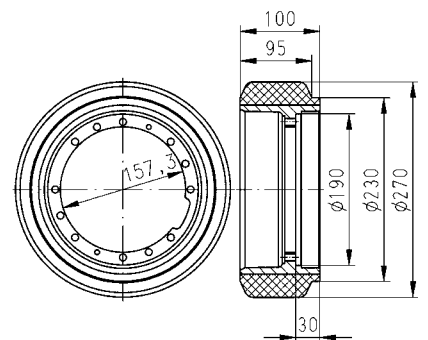
Artikel- Nr.: 140 663
Abmessungen [mm]: $\varnothing 250/30 \times 90/84$
passend für Sachnr.: 28862



Artikel- Nr.: 141 708
Abmessungen [mm]: $\varnothing 250/60 \times 90$; 4 Loch
passend für Sachnr.: 60286001

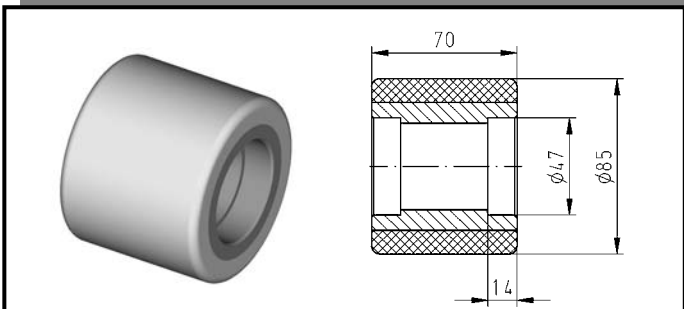


Artikel- Nr.: 141 709
Abmessungen [mm]: $\varnothing 250/60 \times 90$; 4 Loch
passend für Sachnr.: 60286002 + 60286003

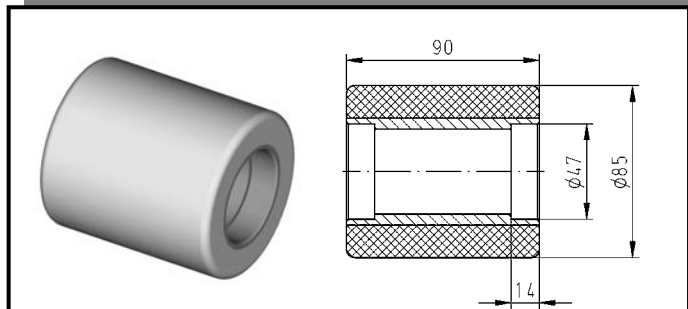


Artikel- Nr.: 142 313
Abmessungen [mm]: $\varnothing 270/157,3 \times 100/95$
passend für Sachnr.: 200117240

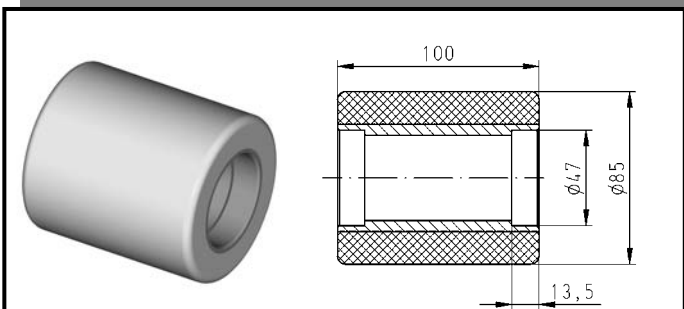
passend für **PIMESPO**



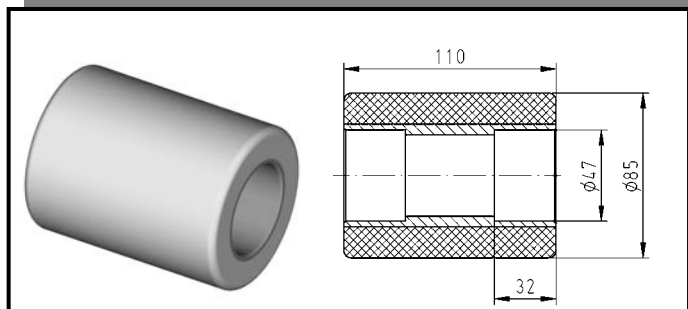
Artikel- Nr.: 141 639
Abmessungen [mm]: $\varnothing 85 \times 70$; LS 47x14
passend für Sachnr.: 20950



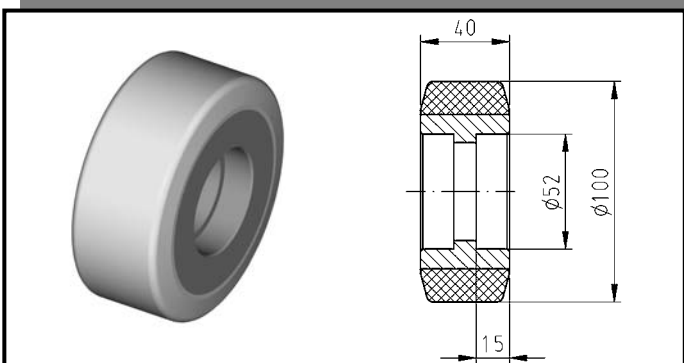
Artikel- Nr.: 141 496
Abmessungen [mm]: $\varnothing 85 \times 90$; LS 47x14
passend für Sachnr.: 20961



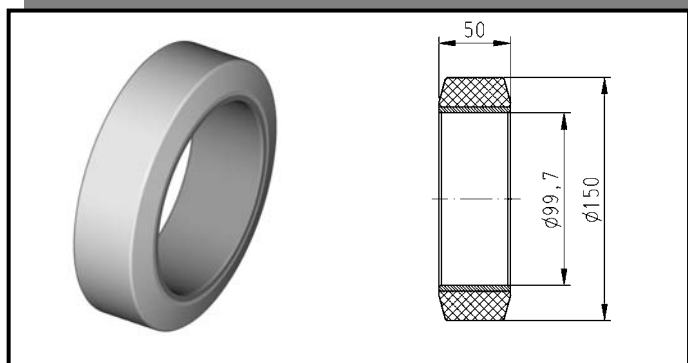
Artikel- Nr.: 140 234
Abmessungen [mm]: $\varnothing 85 \times 100$; LS 47x13,5
passend für Sachnr.: 20956



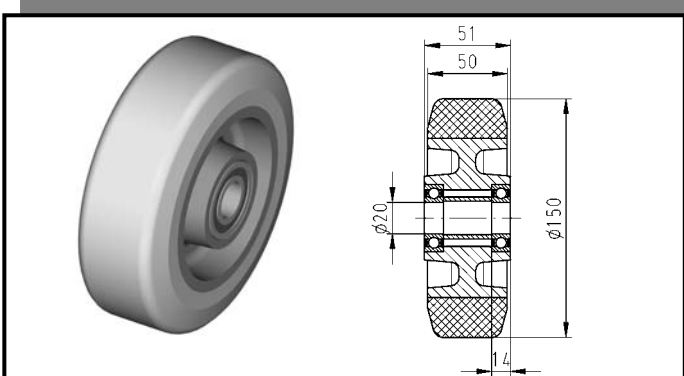
Artikel- Nr.: 140 203
Abmessungen [mm]: $\varnothing 85 \times 110$; LS 47x32
passend für Sachnr.: 72502032



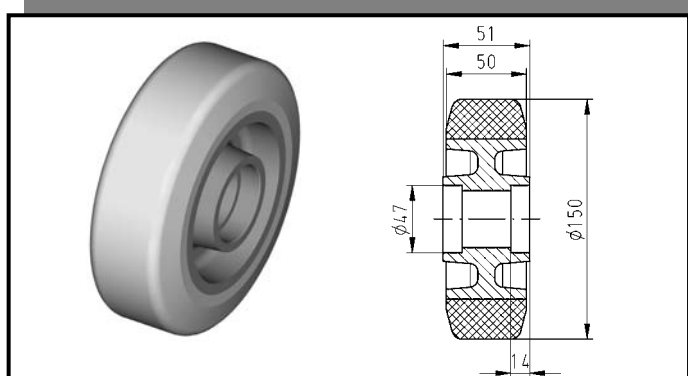
Artikel- Nr.: 141 638
Abmessungen [mm]: $\varnothing 100 \times 40$; LS 52x15
passend für Sachnr.: 66004005



Artikel- Nr.: 140 286
Abmessungen [mm]: $\varnothing 150 / 100 \times 50$
passend für Sachnr.: 20968

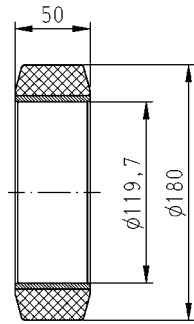


Artikel- Nr.: 141 148
Abmessungen [mm]: $\varnothing 150 \times 20 \times 50 / 51$
passend für Sachnr.: 73208009

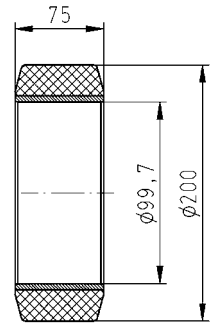


Artikel- Nr.: 141 236
Abmessungen [mm]: $\varnothing 150 \times 50 / 51$; LS 47x14
passend für Sachnr.: 20987

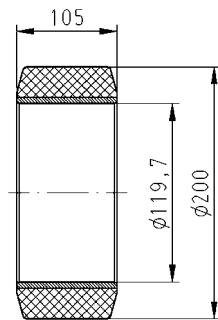
passend für **PIMESPO**



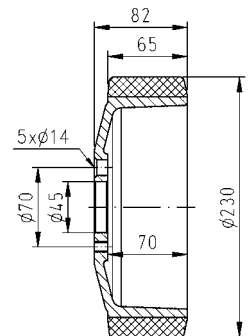
Artikel- Nr.: 140 004
Abmessungen [mm]: $\phi 180/120 \times 50$
passend für Sachnr.: 20906



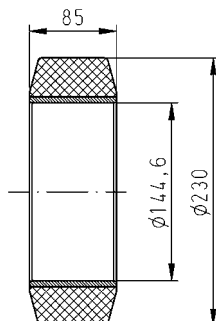
Artikel- Nr.: 140 008
Abmessungen [mm]: $\phi 200/100 \times 75$
passend für Sachnr.: 20973 + 73389125



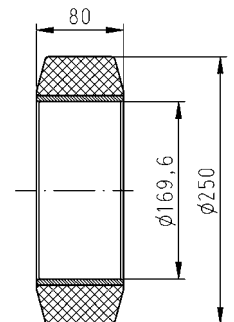
Artikel- Nr.: 140 007
Abmessungen [mm]: $\phi 200/120 \times 105$
passend für Sachnr.: 20903



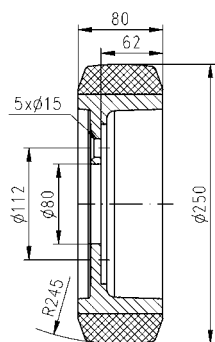
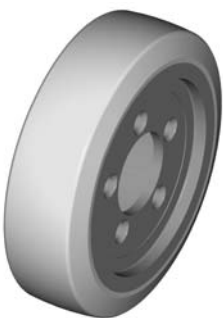
Artikel- Nr.: 141 003.10
Abmessungen [mm]: $\phi 230/45 \times 82/65$; 5 Loch
passend für Sachnr.: 95309393



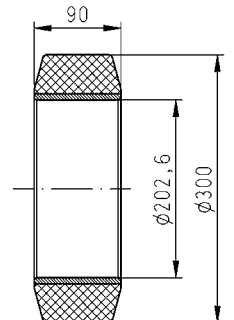
Artikel- Nr.: 142 589
Abmessungen [mm]: $\phi 230/145 \times 85$
passend für Sachnr.: 20905



Artikel- Nr.: 140 010
Abmessungen [mm]: $\phi 250/170 \times 80$
passend für Sachnr.: 20908

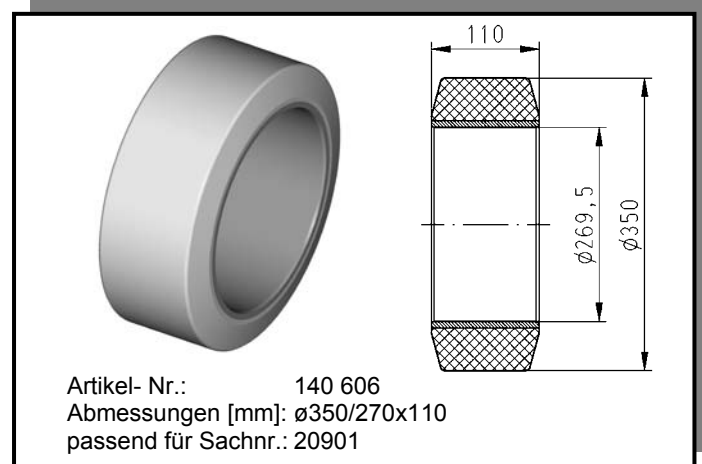
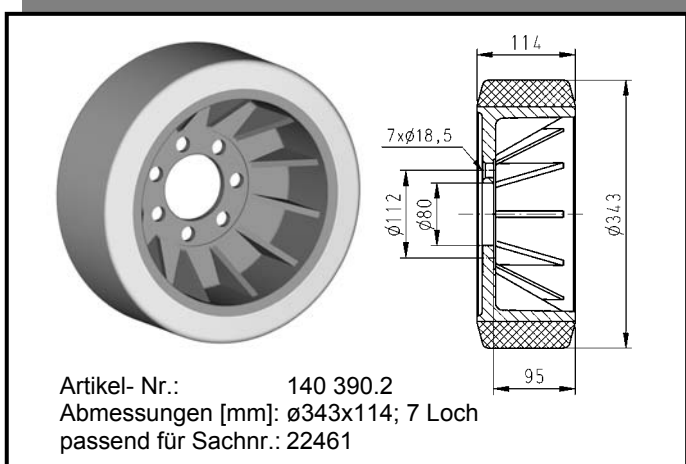
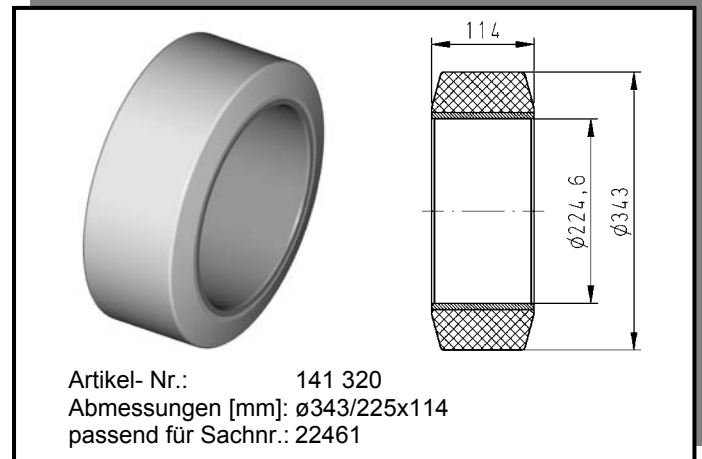
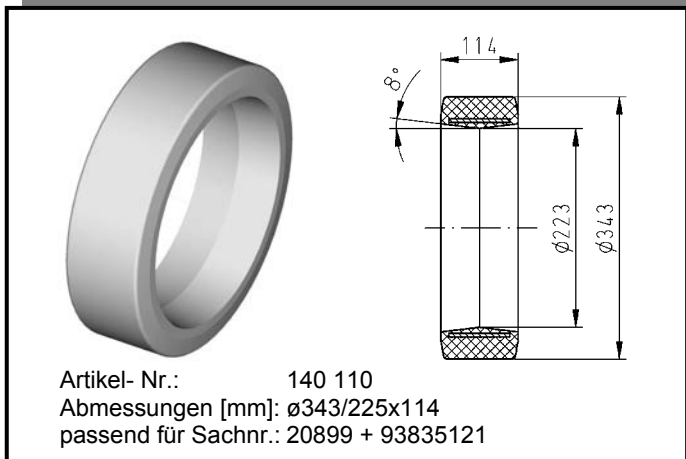


Artikel- Nr.: 141 728
Abmessungen [mm]: $\phi 250/80 \times 80$; 5 Loch
passend für Sachnr.: 81504005

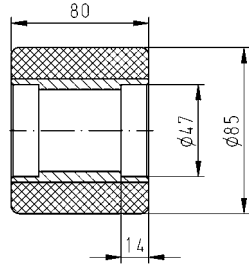


Artikel- Nr.: 140 014
Abmessungen [mm]: $\phi 300/203 \times 90$
passend für Sachnr.: 20904

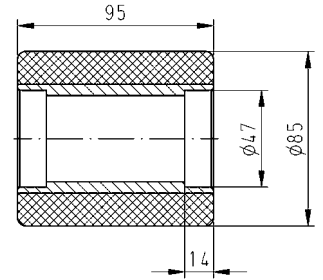
passend für **PIMESPO**



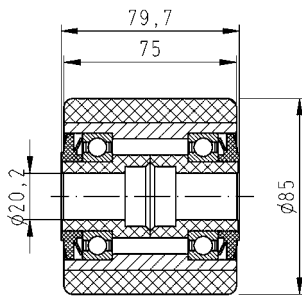
passend für **PRAT**



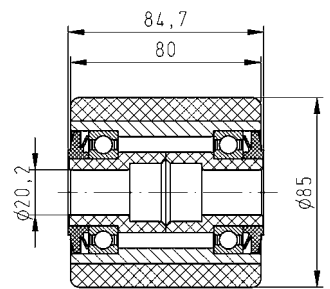
Artikel- Nr.: 140 457
Abmessungen [mm]: $\varnothing 85 \times 80$; LS 47x14
passend für Sachnr.: 1105



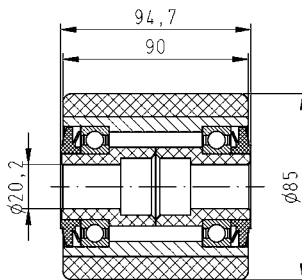
Artikel- Nr.: 140 297.01
Abmessungen [mm]: $\varnothing 85 \times 95$; LS 47x14
passend für Sachnr.: 4943 + 90962



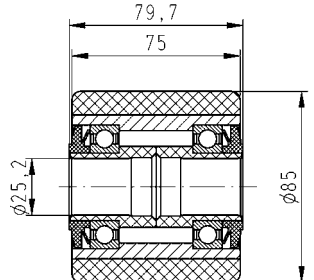
Artikel- Nr.: 140 936.10
Abmessungen [mm]: $\varnothing 85/20 \times 75/80$
passend für Sachnr.: 86656



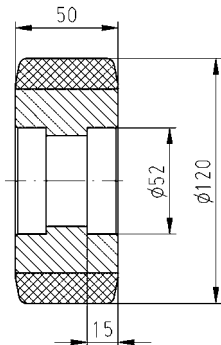
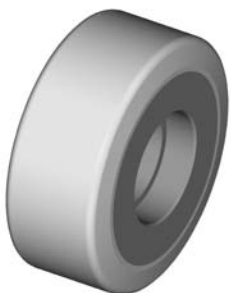
Artikel- Nr.: 140 937.10
Abmessungen [mm]: $\varnothing 85/20 \times 80/85$
passend für Sachnr.: 68777



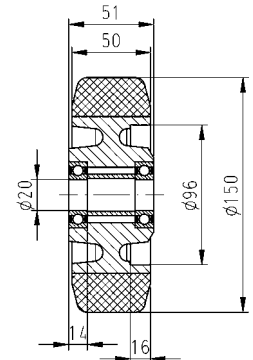
Artikel- Nr.: 140 939.10
Abmessungen [mm]: $\varnothing 85/20 \times 90/95$
passend für Sachnr.: 90996



Artikel- Nr.: 140 936.12
Abmessungen [mm]: $\varnothing 85/25 \times 75/80$
passend für Sachnr.: 86844

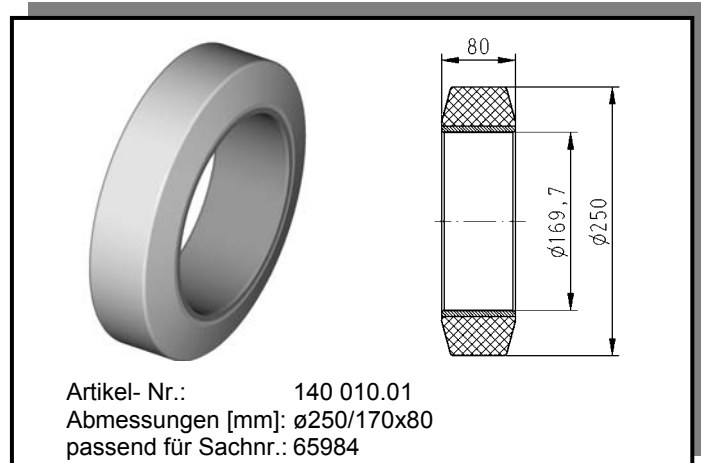
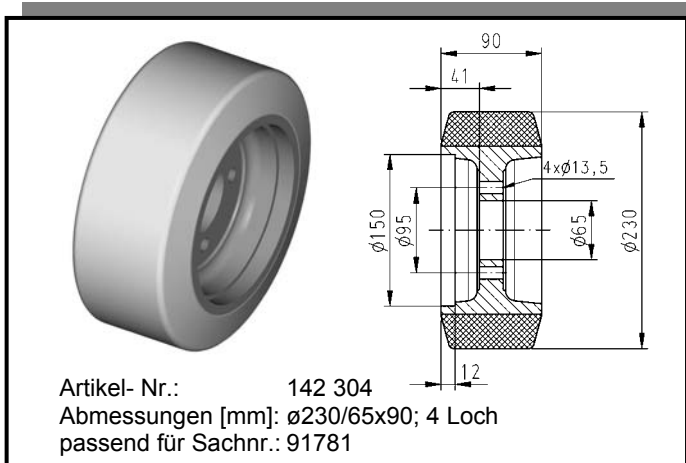
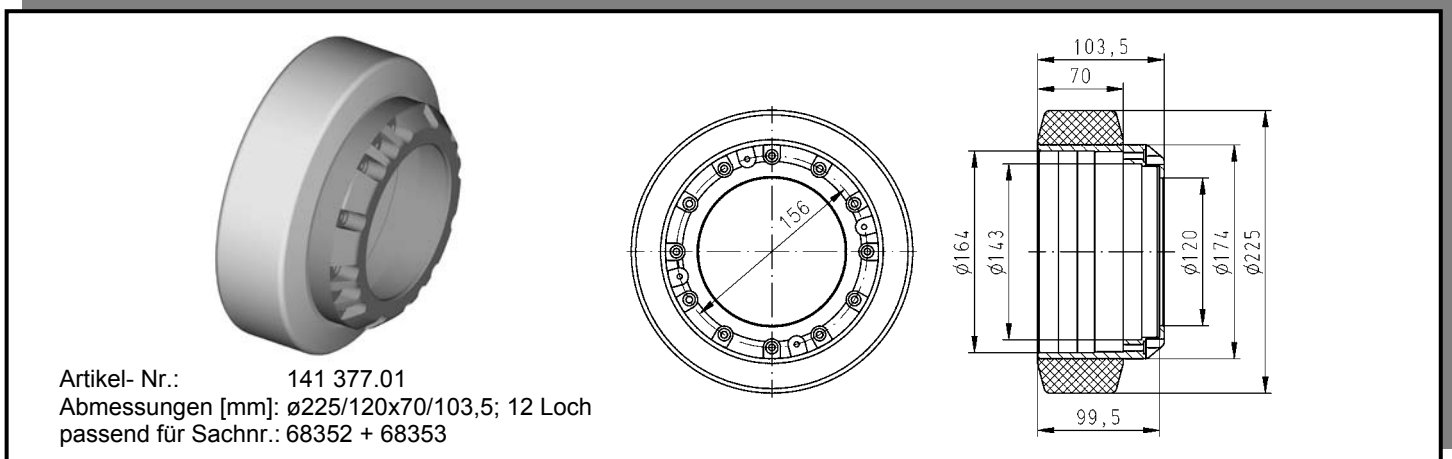
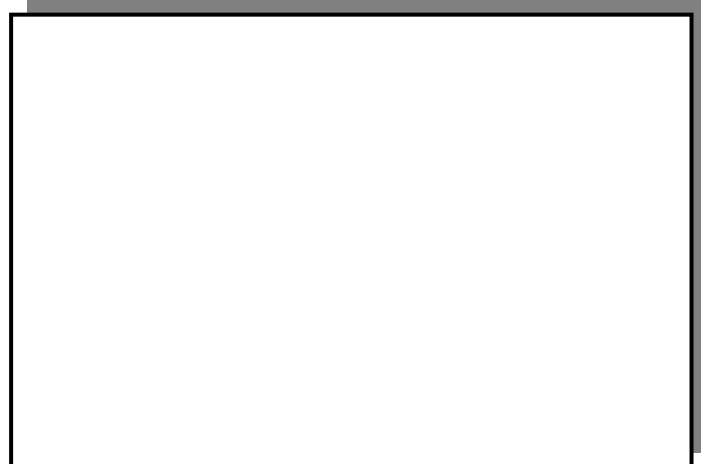
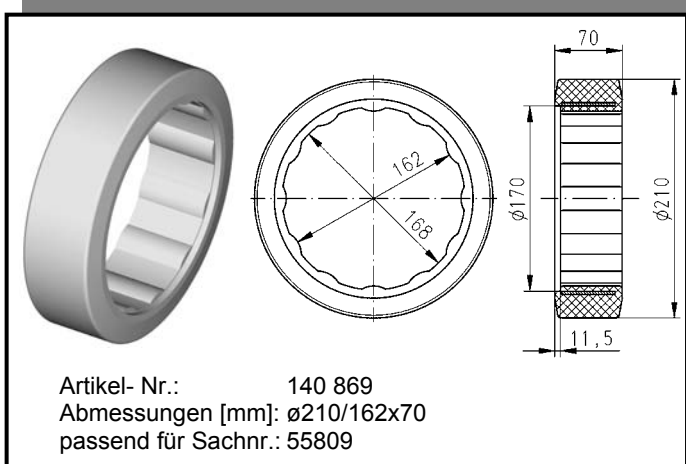
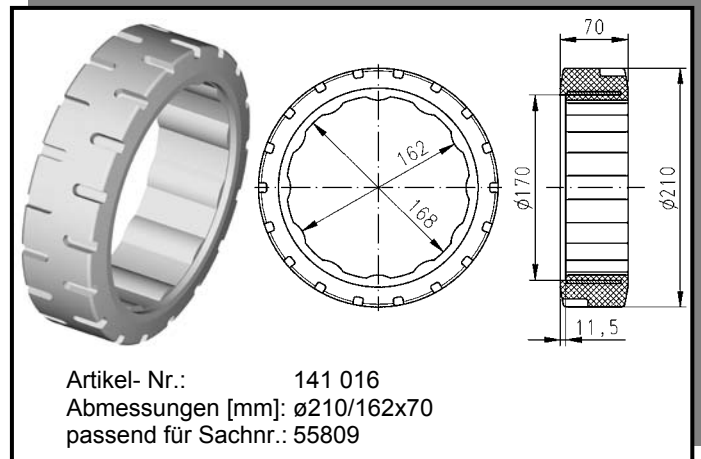
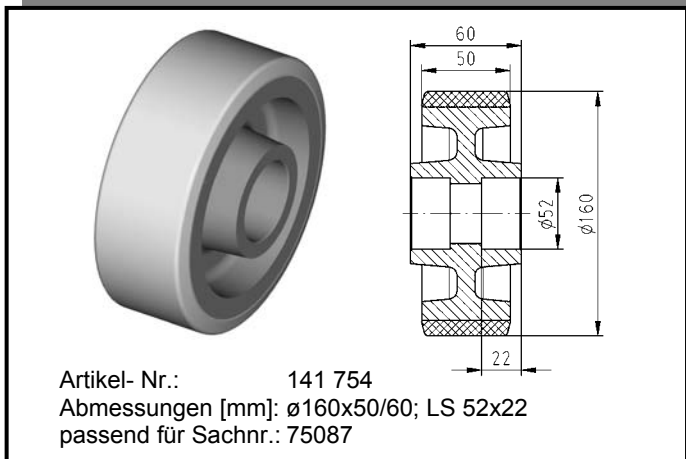


Artikel- Nr.: 140 330
Abmessungen [mm]: $\varnothing 120 \times 50$; LS 52x15
passend für Sachnr.: 570055 + 94432 + 187

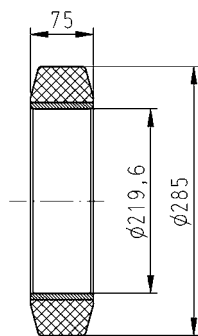


Artikel- Nr.: 141 148.02
Abmessungen [mm]: $\varnothing 150/20 \times 50/51$
passend für Sachnr.: 3629

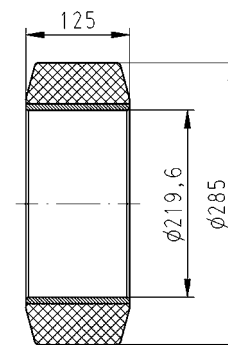
passend für **PRAT**



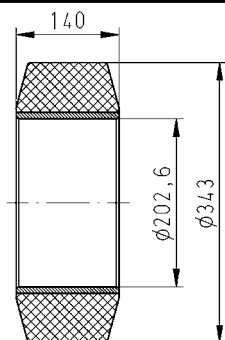
passend für **PRAT**



Artikel- Nr.: 140 244
Abmessungen [mm]: $\phi 285/220 \times 75$
passend für Sachnr.: 24010

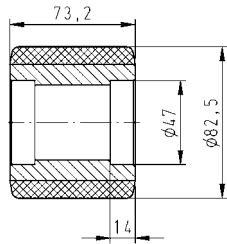


Artikel- Nr.: 140 275
Abmessungen [mm]: $\phi 285/220 \times 125$
passend für Sachnr.: 36556

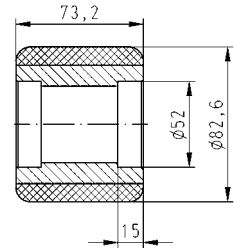


Artikel- Nr.: 140 499
Abmessungen [mm]: $\phi 343/203 \times 140$
passend für Sachnr.: 26855

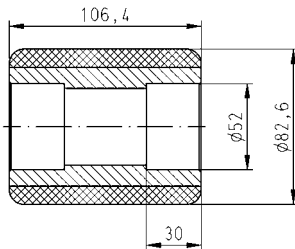
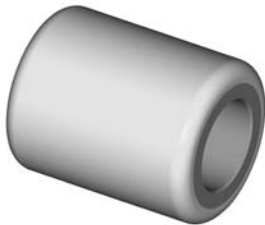
passend für **RAYMOND**



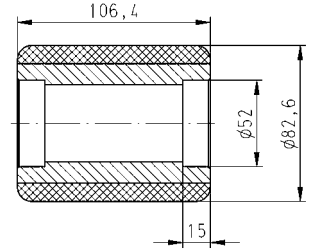
Artikel- Nr.: 141 800
Abmessungen [mm]: $\phi 82,5 \times 73,2$; LS 47x14
passend für Sachnr.: 632-019



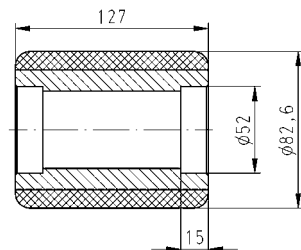
Artikel- Nr.: 142 084
Abmessungen [mm]: $\phi 82,6 \times 73,2$; LS 52x15
passend für Sachnr.: 632-018



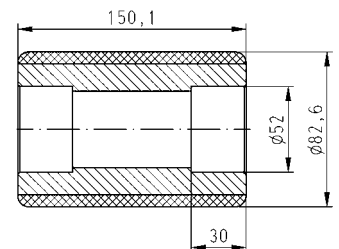
Artikel- Nr.: 142 078
Abmessungen [mm]: $\phi 82,6 \times 106,4$; LS 52x30
passend für Sachnr.: 632-071



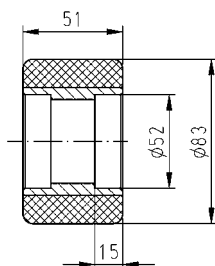
Artikel- Nr.: 141 947
Abmessungen [mm]: $\phi 82,6 \times 106,4$; LS 52x15
passend für Sachnr.: 632-072



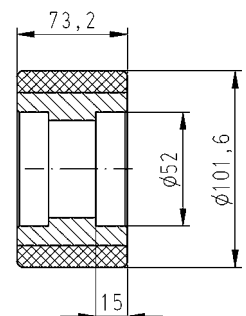
Artikel- Nr.: 142 078
Abmessungen [mm]: $\phi 82,6 \times 127$; LS 52x15
passend für Sachnr.: 632-016



Artikel- Nr.: 141 812
Abmessungen [mm]: $\phi 82,6 \times 150,1$; LS 51,9x30
passend für Sachnr.: 632-069

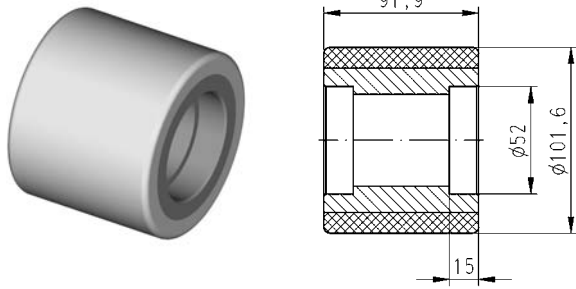


Artikel- Nr.: 141 105
Abmessungen [mm]: $\phi 83 \times 51$; LS 52x15
passend für Sachnr.: 632-076.002

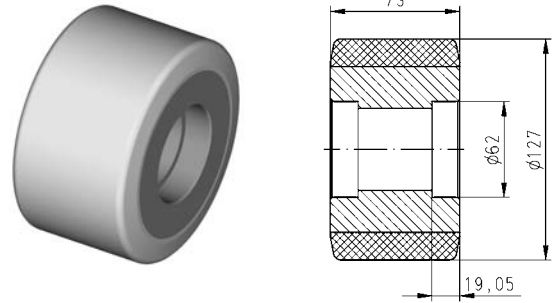


Artikel- Nr.: 141 184
Abmessungen [mm]: $\phi 101,6 \times 73,2$; LS 51,9x15
passend für Sachnr.: 632-031

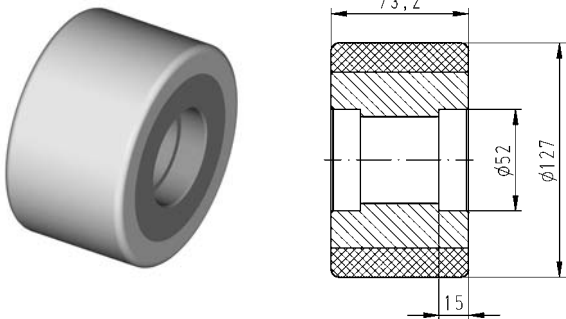
passend für **RAYMOND**



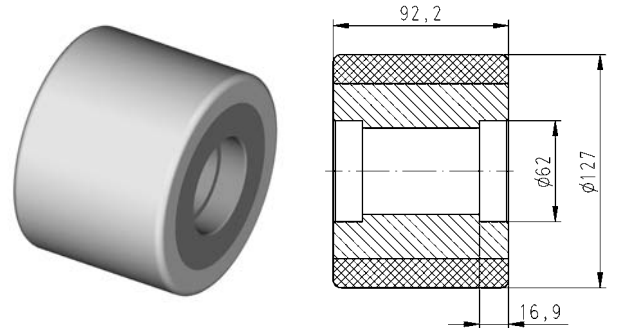
Artikel- Nr.: 141 210
Abmessungen [mm]: $\varnothing 101,6 \times 91,9$; LS 51,9x15
passend für Sachnr.: 632-032



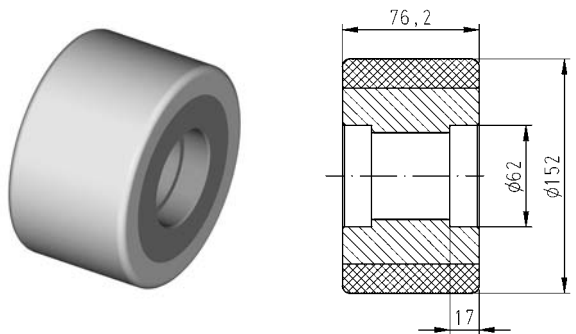
Artikel- Nr.: 141 334
Abmessungen [mm]: $\varnothing 127 \times 73$; LS 62x19,05
passend für Sachnr.: 632-065



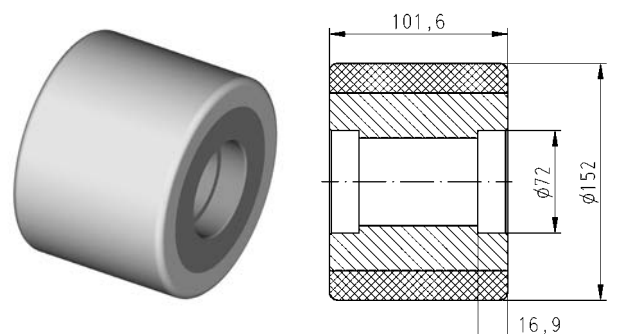
Artikel- Nr.: 141 015
Abmessungen [mm]: $\varnothing 127 \times 73,2$; LS 52x15
passend für Sachnr.: 632-043



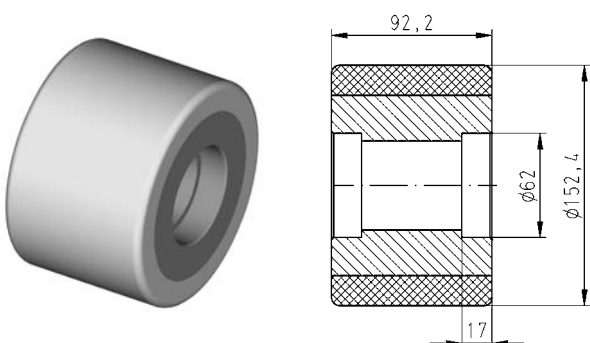
Artikel- Nr.: 141 183
Abmessungen [mm]: $\varnothing 127 \times 92,2$; LS 61,9x16,9
passend für Sachnr.: 632-052



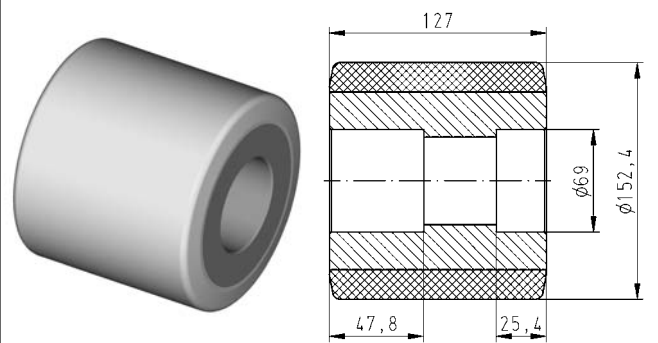
Artikel- Nr.: 141 946
Abmessungen [mm]: $\varnothing 152 \times 76,2$; LS 62x17
passend für Sachnr.: 632-062



Artikel- Nr.: 141 945
Abmessungen [mm]: $\varnothing 152 \times 101,6$; LS 72x16,9
passend für Sachnr.: 632-057

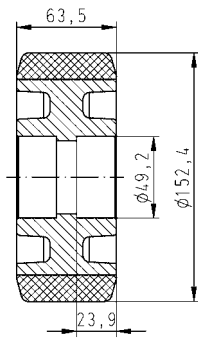


Artikel- Nr.: 141 214
Abmessungen [mm]: $\varnothing 152,4 \times 92,2$; LS 61,9x17
passend für Sachnr.: 632-156

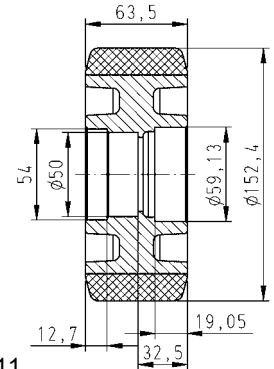


Artikel- Nr.: 141 508
Abmessungen [mm]: $\varnothing 152,4 \times 127$; LS 69x25/48
passend für Sachnr.: 632-060

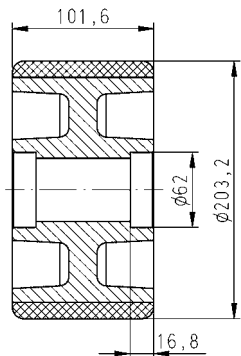
passend für **RAYMOND**



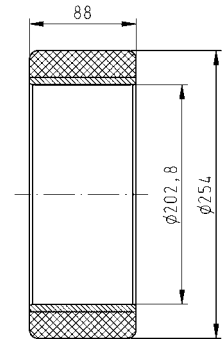
Artikel- Nr.: 141 212
Abmessungen [mm]: $\phi 152,4 \times 63,5$; LS 49,2x23,9
passend für Sachnr.: 632-064



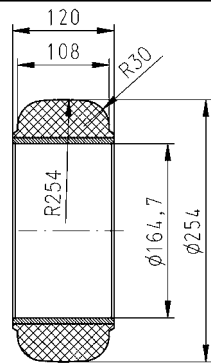
Artikel- Nr.: 141 211
Abmessungen [mm]: $\phi 152,4 \times 63,5$; LS 59,13/50,0
passend für Sachnr.: 632-053



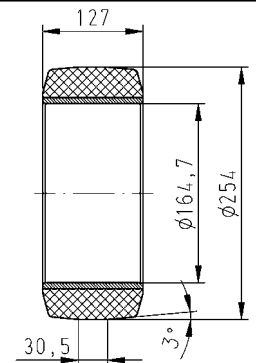
Artikel- Nr.: 141 948
Abmessungen [mm]: $\phi 203,2 \times 101,6$; LS 61,9x16,8
passend für Sachnr.: 632-078



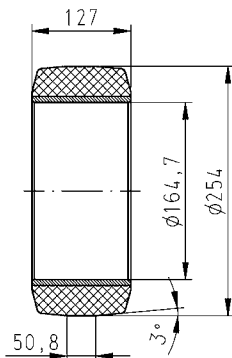
Artikel- Nr.: 141 949
Abmessungen [mm]: $\phi 254/203,2 \times 88$
passend für Sachnr.: 632-087



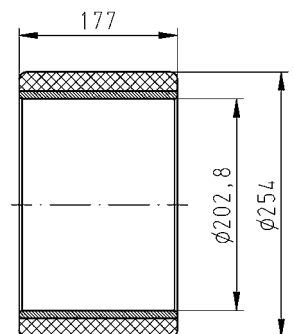
Artikel- Nr.: 142 106
Abmessungen [mm]: $\phi 254/165,1 \times 120$
passend für Sachnr.: 632-091



Artikel- Nr.: 141 950
Abmessungen [mm]: $\phi 254/165,1 \times 127$
passend für Sachnr.: 632-089

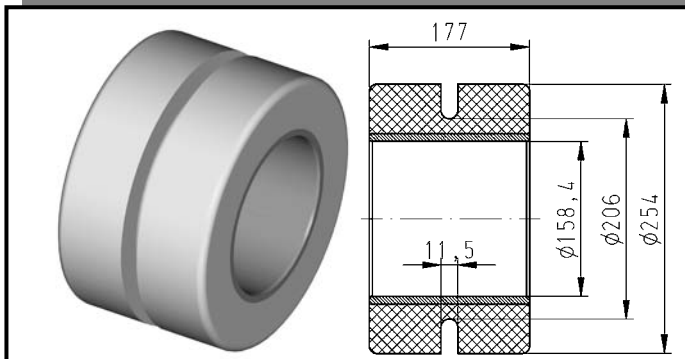


Artikel- Nr.: 141 014
Abmessungen [mm]: $\phi 254/165,1 \times 127$
passend für Sachnr.: 632-090

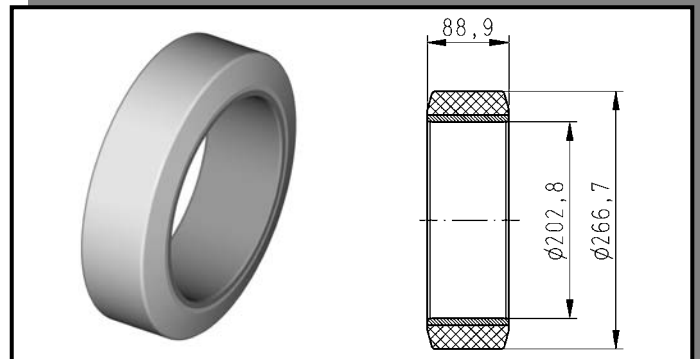


Artikel- Nr.: 141 952
Abmessungen [mm]: $\phi 254/203,2 \times 177$
passend für Sachnr.: 632-102

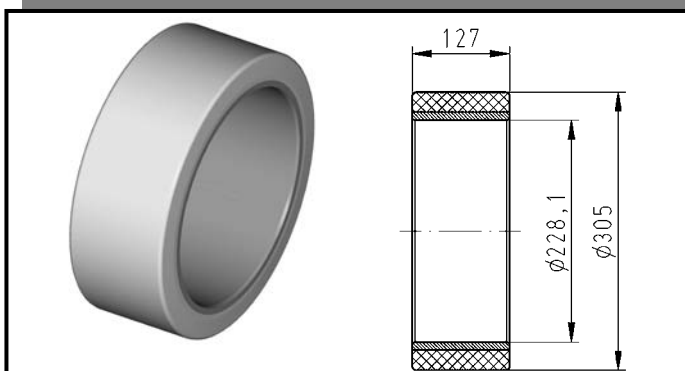
passend für **RAYMOND**



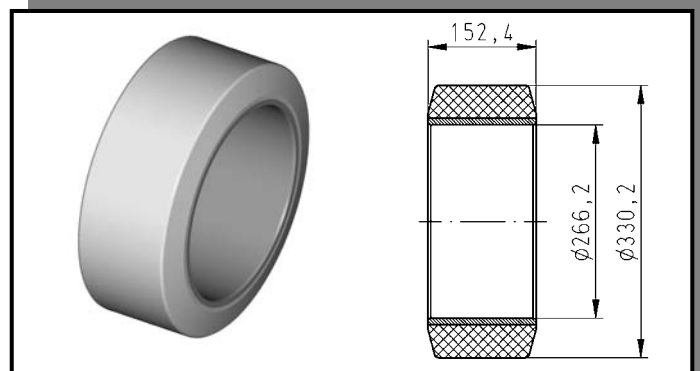
Artikel- Nr.: 141 951
Abmessungen [mm]: $\varnothing 254/158,7 \times 177$
passend für Sachnr.: 632-099



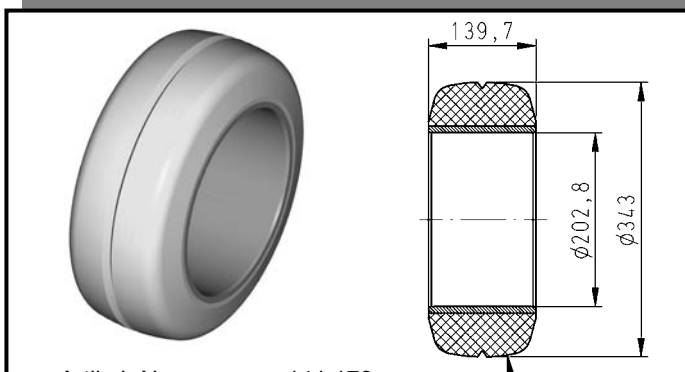
Artikel- Nr.: 140 744
Abmessungen [mm]: $\varnothing 266,7/203,2 \times 88,9$
passend für Sachnr.: 632-094



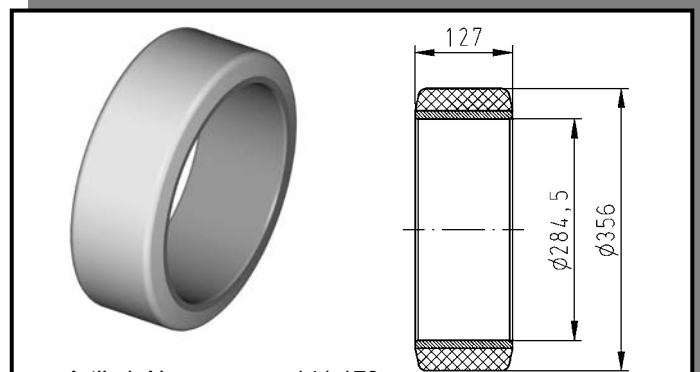
Artikel- Nr.: 141 213
Abmessungen [mm]: $\varnothing 305/228,1 \times 127$
passend für Sachnr.: 632-104 + 632-194



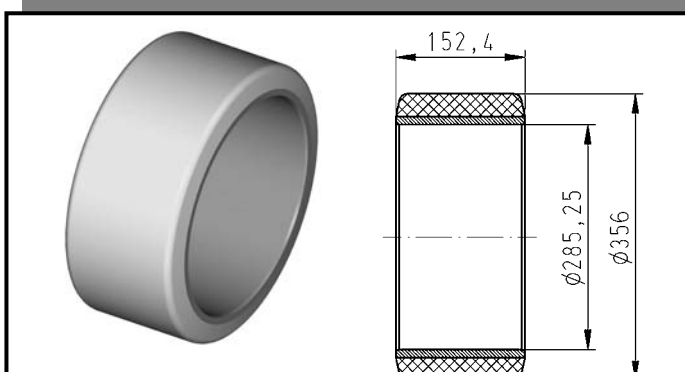
Artikel- Nr.: 140 761
Abmessungen [mm]: $\varnothing 330,2/266,7 \times 152,4$
passend für Sachnr.: 632-108



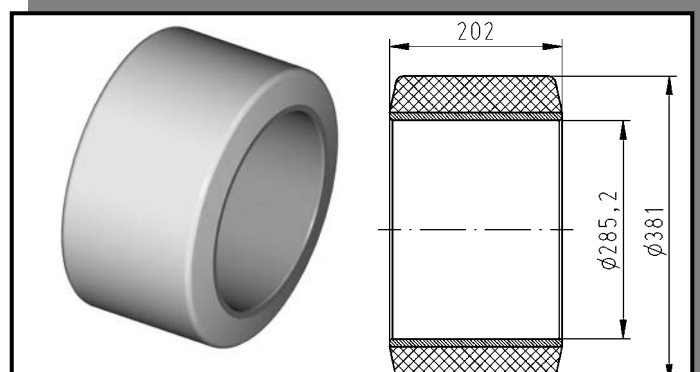
Artikel- Nr.: 141 178
Abmessungen [mm]: $\varnothing 343/203,2 \times 139,7$
passend für Sachnr.: 632-112



Artikel- Nr.: 141 179
Abmessungen [mm]: $\varnothing 356/285 \times 127$
passend für Sachnr.: 632-125

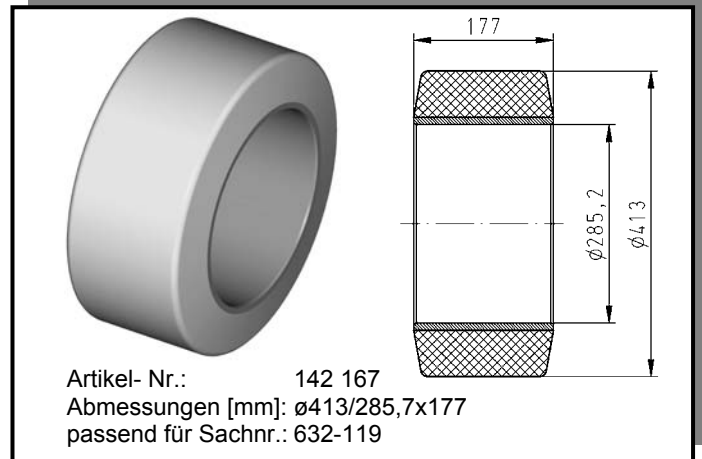
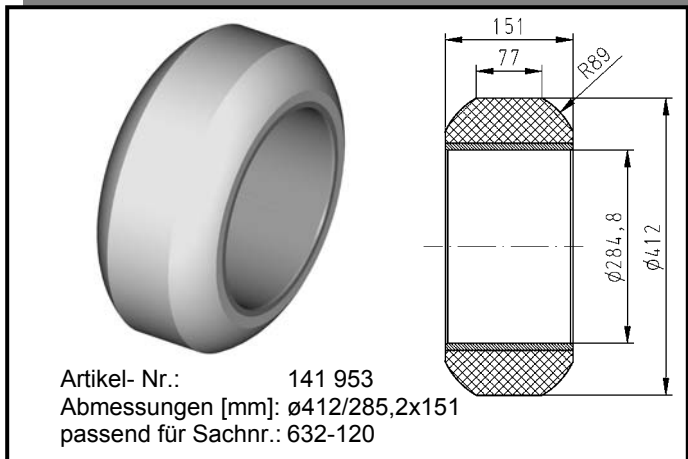


Artikel- Nr.: 141 388
Abmessungen [mm]: $\varnothing 356/285 \times 152,4$
passend für Sachnr.: 632-126

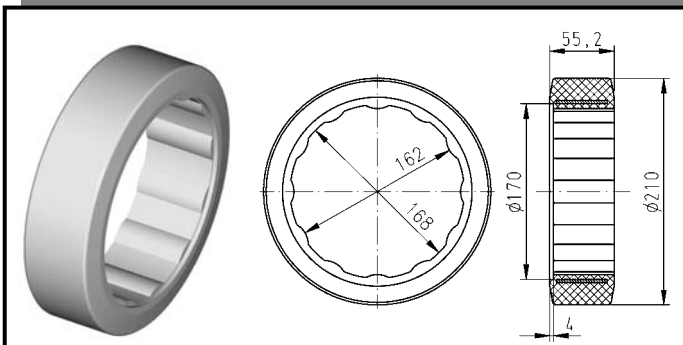


Artikel- Nr.: 142 127
Abmessungen [mm]: $\varnothing 380/285,7 \times 202$
passend für Sachnr.: 632-115

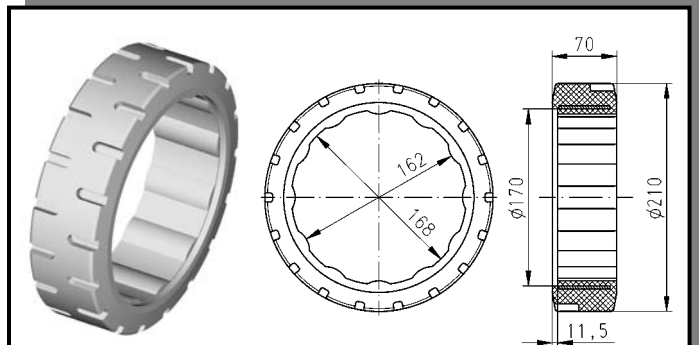
passend für **RAYMOND**



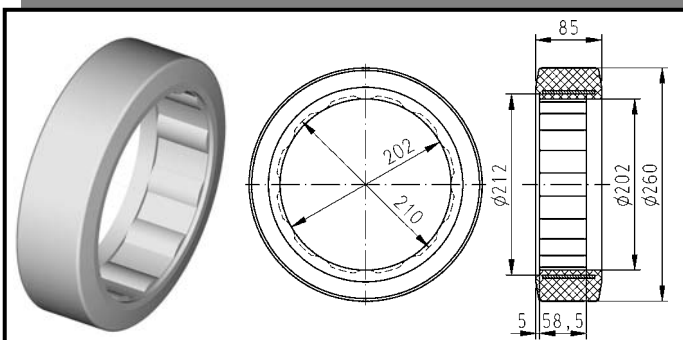
passend für **SCHABMÜLLER**



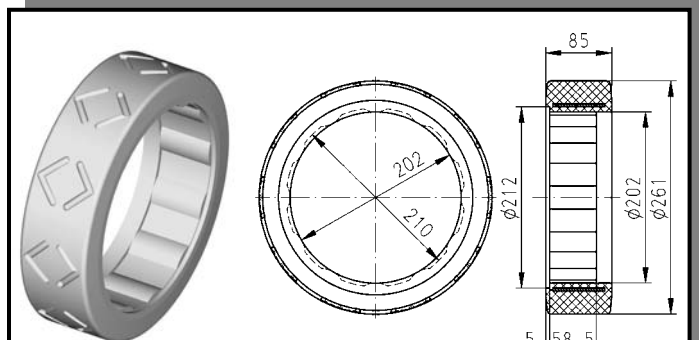
Artikel- Nr.: 140 549
Abmessungen [mm]: $\varnothing 210/162 \times 55,2$
passend für Sachnr.: 21-9.2



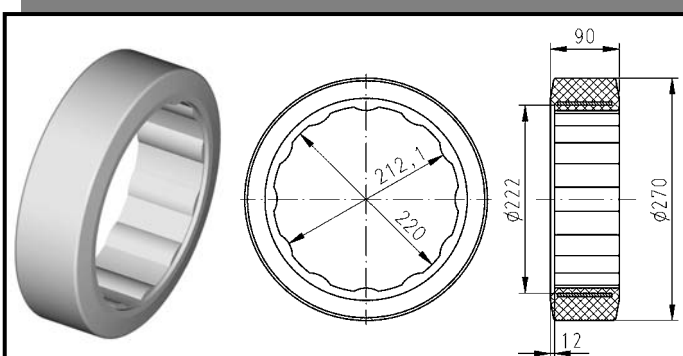
Artikel- Nr.: 141 016
Abmessungen [mm]: $\varnothing 210/162 \times 70$
passend für Sachnr.: 21-9.39



Artikel- Nr.: 140 583
Abmessungen [mm]: $\varnothing 260/202 \times 85$
passend für Sachnr.: 26-9.1/905

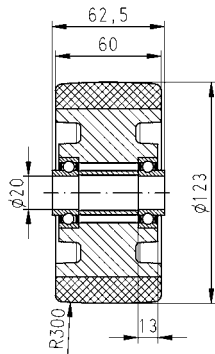


Artikel- Nr.: 141 217
Abmessungen [mm]: $\varnothing 260/202 \times 85$
passend für Sachnr.: 26-9.1/905

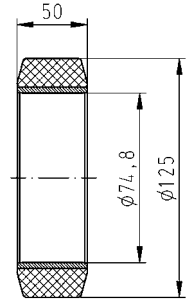


Artikel- Nr.: 141 919
Abmessungen [mm]: $\varnothing 270/212,1 \times 90$
passend für Sachnr.:

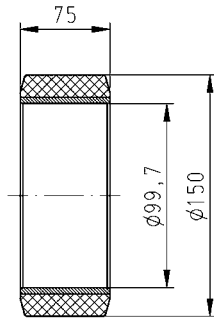
passend für **STILL-WAGNER**



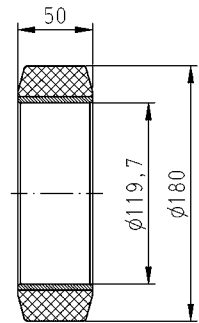
Artikel- Nr.: 142 659
Abmessungen [mm]: $\phi 123/20 \times 60/62,5$
passend für Sachnr.: 199.933.800



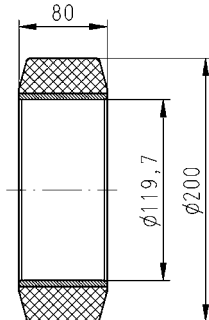
Artikel- Nr.: 140 001
Abmessungen [mm]: $\phi 125/75 \times 50$
passend für Sachnr.: 014764



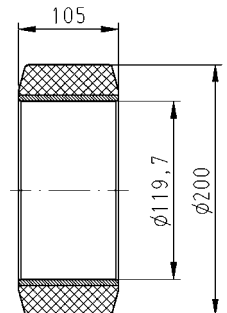
Artikel- Nr.: 140 431
Abmessungen [mm]: $\phi 150/100 \times 75$
passend für Sachnr.: 014765



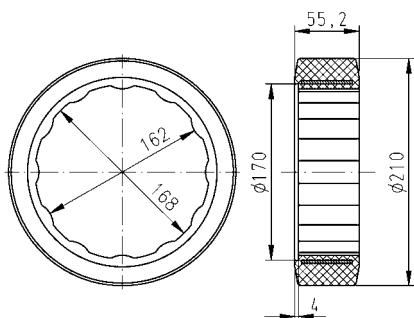
Artikel- Nr.: 140 004
Abmessungen [mm]: $\phi 180/120 \times 50$
passend für Sachnr.: 014777



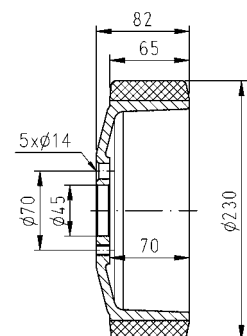
Artikel- Nr.: 140 231
Abmessungen [mm]: $\phi 200/120 \times 80$
passend für Sachnr.: 014797



Artikel- Nr.: 140 007
Abmessungen [mm]: $\phi 200/120 \times 105$
passend für Sachnr.: 014801

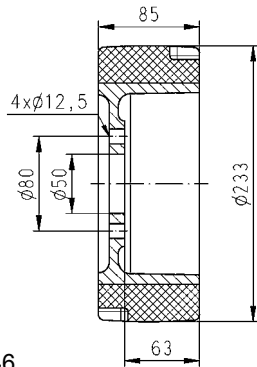


Artikel- Nr.: 140 549
Abmessungen [mm]: $\phi 210/162 \times 55,2$
passend für Sachnr.: 013538

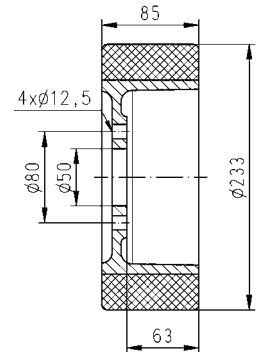


Artikel- Nr.: 141 003.10
Abmessungen [mm]: $\phi 233/45 \times 82/65; 5\text{Loch}$
passend für Sachnr.: 259920 + 359920

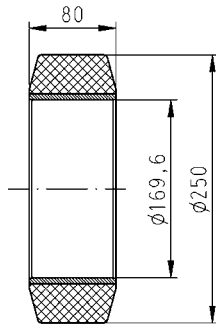
passend für **STILL-WAGNER**



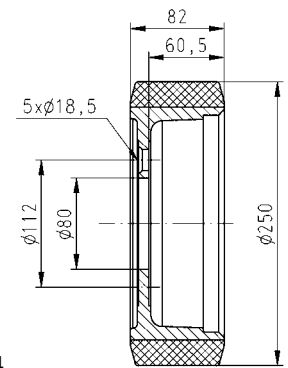
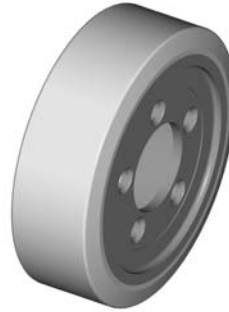
Artikel- Nr.: 141 346
Abmessungen [mm]: $\phi 233/50 \times 85$; 4Loch
passend für Sachnr.: 5453870



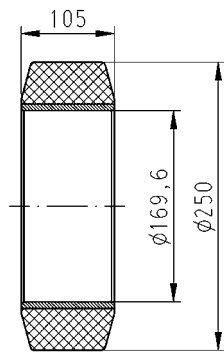
Artikel- Nr.: 141 535
Abmessungen [mm]: $\phi 233/50 \times 85$; 4 Loch
passend für Sachnr.: 8416505 + 5453866 + 5453874



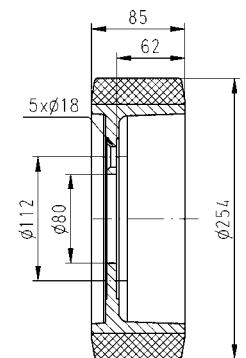
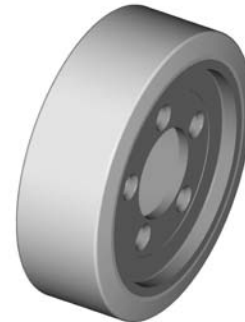
Artikel- Nr.: 140 010
Abmessungen [mm]: $\phi 250/170 \times 80$
passend für Sachnr.: 80114817



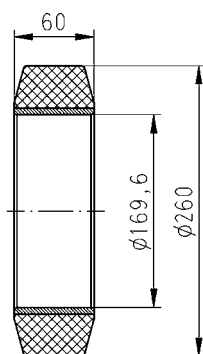
Artikel- Nr.: 140 4
Abmessungen [mm]: $\phi 250/80 \times 82$; 5 Loch
passend für Sachnr.: 8305061



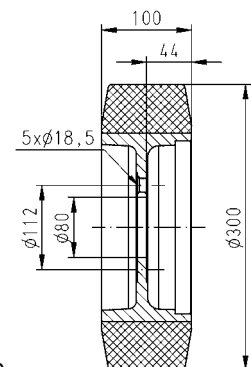
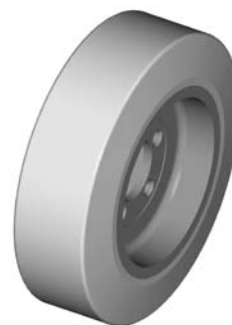
Artikel- Nr.: 141 993
Abmessungen [mm]: $\phi 250/170 \times 105$
passend für Sachnr.: 5452084



Artikel- Nr.: 141 104
Abmessungen [mm]: $\phi 254/80 \times 85$; 5 Loch
passend für Sachnr.: 305061 + 360503

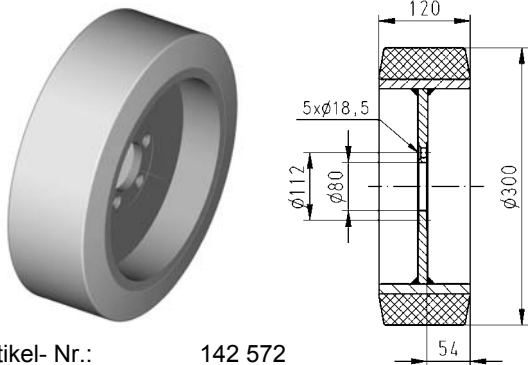


Artikel- Nr.: 140 273
Abmessungen [mm]: $\phi 260/170 \times 60$
passend für Sachnr.: 014816

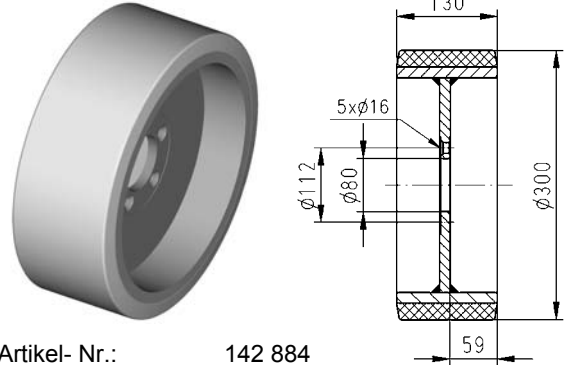


Artikel- Nr.: 141 300
Abmessungen [mm]: $\phi 300/80 \times 100$; 5 Loch
passend für Sachnr.: 8334295

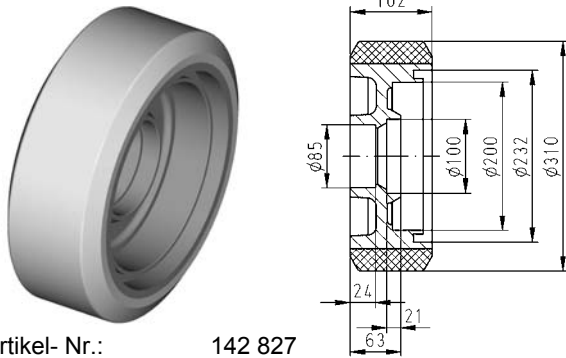
passend für **STILL-WAGNER**



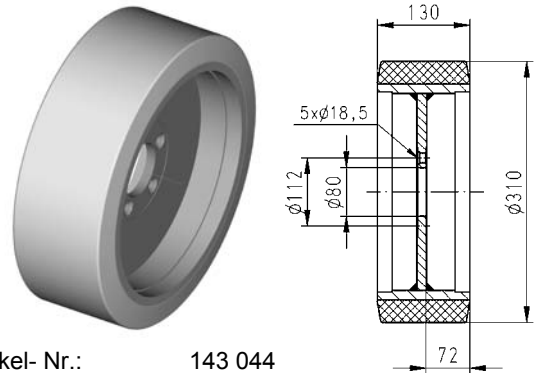
Artikel- Nr.: 142 572
Abmessungen [mm]: $\varnothing 300/80 \times 120$; 5 Loch
passend für Sachnr.: 33495



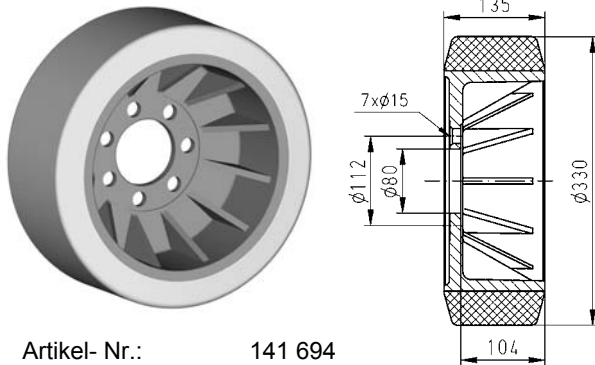
Artikel- Nr.: 142 884
Abmessungen [mm]: $\varnothing 300/80 \times 130$; 5 Loch
passend für Sachnr.: 8422410



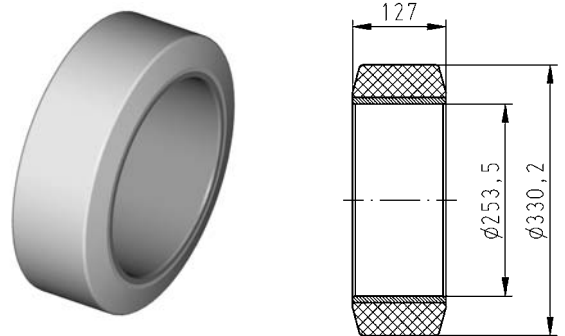
Artikel- Nr.: 142 827
Abmessungen [mm]: $\varnothing 310/85 \times 102$
passend für Sachnr.: 365302 + 5710.3510.00



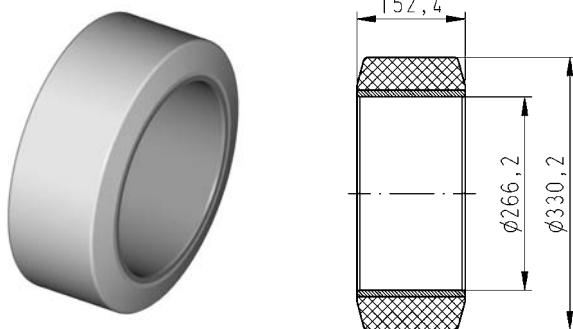
Artikel- Nr.: 143 044
Abmessungen [mm]: $\varnothing 310/80 \times 130$; 5 Loch
passend für Sachnr.: 428352



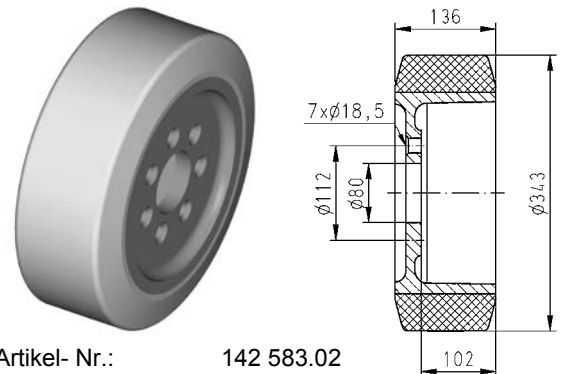
Artikel- Nr.: 141 694
Abmessungen [mm]: $\varnothing 330/80 \times 135$; 7 Loch
passend für Sachnr.: 1064596.001



Artikel- Nr.: 140 310
Abmessungen [mm]: $\varnothing 330,2/254 \times 127$
passend für Sachnr.: 5441869



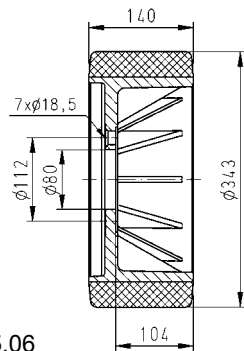
Artikel- Nr.: 140 761
Abmessungen [mm]: $\varnothing 330,2/266,7 \times 152,4$
passend für Sachnr.: 5452031



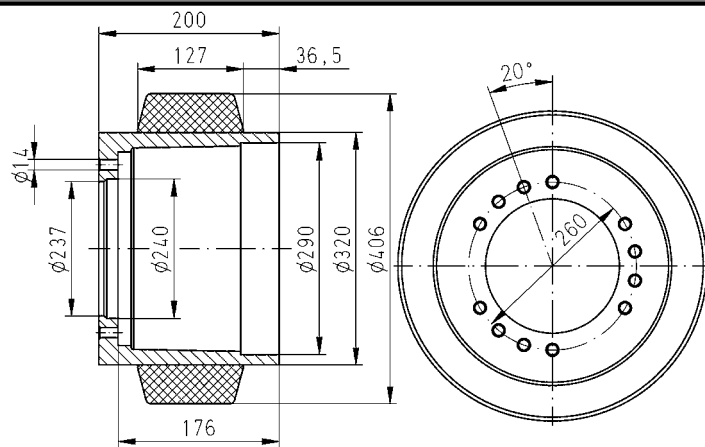
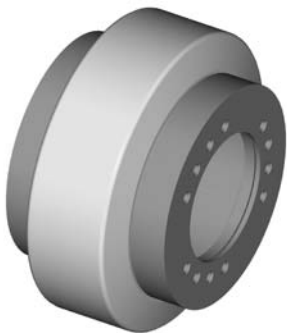
Artikel- Nr.: 142 583.02
Abmessungen [mm]: $\varnothing 343/80 \times 136$; 7 Loch
passend für Sachnr.: 8424411 + 9815054219 + 9902353



passend für **STILL-WAGNER**

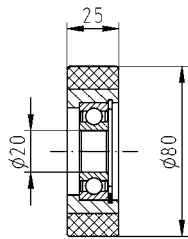


Artikel- Nr.: 140 405.06
Abmessungen [mm]: $\varnothing 343/80 \times 140$; 7 Loch
passend für Sachnr.: 8.105.724 + 8.340.197 + 8.328.411
5453379 + 328411 + 472223101

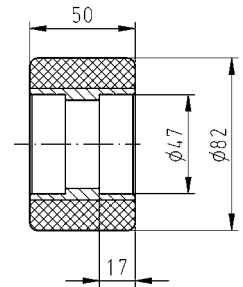


Artikel- Nr.: 140 622
Abmessungen [mm]: $\varnothing 406/290/237 \times 127/200$
passend für Sachnr.: 193876

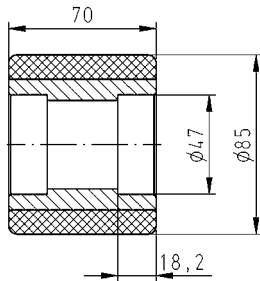
passend für **STÖCKLIN**



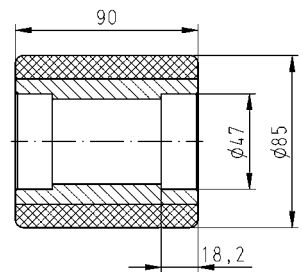
Artikel- Nr.: 141 345.01
Abmessungen [mm]: $\phi 80/20 \times 25$
passend für Sachnr.: L01.9016



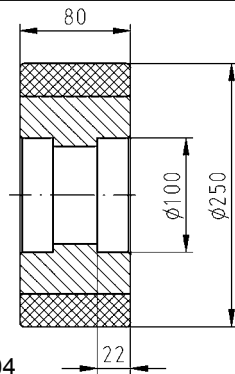
Artikel- Nr.: 140 255
Abmessungen [mm]: $\phi 82 \times 50$; LS 47x17
passend für Sachnr.: 3.23748



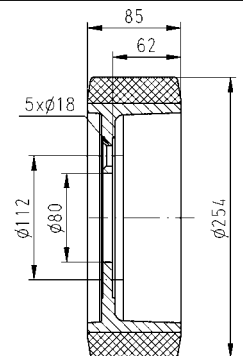
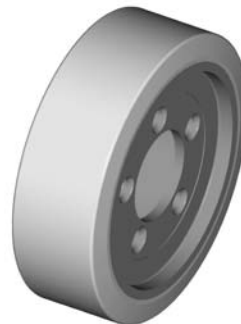
Artikel- Nr.: 141 695
Abmessungen [mm]: $\phi 85 \times 70$; LS 47x18,2
passend für Sachnr.: 3.73146



Artikel- Nr.: 141 696
Abmessungen [mm]: $\phi 85 \times 90$; LS 47x18,2
passend für Sachnr.: 3.65678



Artikel- Nr.: 142 159.04
Abmessungen [mm]: $\phi 250 \times 80$; LS 100x22
passend für Sachnr.: L01.9015



Artikel- Nr.: 141 104
Abmessungen [mm]: $\phi 254/80 \times 85$; 5 Loch
passend für Sachnr.: 360503

ACLA bringt Märkte ins Rollen.



Zertifizierte Qualität

Die ACLA-WERKE gehören zu den führenden Herstellern von technischen Artikeln aus Polyurethan-Elastomeren. Umfangreiche Erkenntnisse aus ca. 50 Jahren Verarbeitungserfahrung hochwertiger PUR-Elastomere in Verbindung mit zahlreichen Maßnahmen auf dem Gebiet des Qualitätswesens sichern einen Produktstandard auf hohem Niveau. Das Ergebnis unserer qualitätspolitischen Denk- und Handlungsweise wird uns seit 1993 durch neutrale Institute bescheinigt.

QUALITÄTS-MANAGEMENT

Wir sind zertifiziert

Regelmäßige freiwillige
Überwachung nach ISO 9001:2000



Darüber hinaus sind wir natürlich stets bemüht, unsere Produktprogramme den Erfordernissen unserer Kunden und der Märkte anzupassen. Sollten Sie deshalb z.B. in diesem Katalog einen Artikel Ihres Bedarfes nicht gefunden haben, so fragen Sie diesen bitte bei uns an. Wir fertigen natürlich auch Artikel nach Zeichnung oder Muster.

Die Welt dreht sich mit PUR-Elastomeren von ACLA

Wenn sich in der Industrie etwas bewegt, sind die ACLA-WERKE fast immer beteiligt. Denn die Rollen, Räder und Bandagen mit dem ACLA-Logo werden seit Jahrzehnten weltweit in nahezu allen Industriebereichen höchst erfolgreich eingesetzt.

Ständige Entwicklungsarbeiten und die konsequente Auswertung von Einsatzerfahrungen haben dabei zu einem praxisgerechten und leistungsfähigen Produktprogramm geführt, das seinen Dienst in unterschiedlichsten Industriebereichen mit hoher Wirtschaftlichkeit verrichtet.



Unser weiteres umfangreiches Artikelprogramm für Rollen, Räder und Bandagen finden Sie in unseren Technischen Blättern 226 D, die wir Ihnen gerne auf Anfrage zusenden.



Werkfoto AFT-Schopfheim



Rollen und Räder von ACLA zeichnen sich in allen Industriebereichen dank ihrer außerordentlich hohen Standzeiten durch eine exzellente Wirtschaftlichkeit aus.



ACLA-WERKE GMBH

Frankfurter Str. 142 - 190
D - 51065 Köln

Tel. (02 21) 6 99 98 - 0

Fax (02 21) 69 71 21

e-mail: info@acla-werke.de

Internet: www.acla-werke.de