



SNC LAGERGEHÄUSE

NTN® **SNR**®

www.ntn-snr.com



With You



Das vorliegende Dokument ist das alleinige Eigentum von NTN-SNR ROULEMENTS. Jegliche vollständige oder teilweise Reproduktion ohne vorherige Genehmigung von NTN-SNR ROULEMENTS ist ausdrücklich verboten. Bei einem Verstoß gegen diesen Absatz können Sie strafrechtlich verfolgt werden.

Für Fehler oder Unterlassungen, die sich trotz aller Sorgfalt bei der Erstellung in das Dokument eingeschlichen haben könnten, lehnt NTN-SNR ROULEMENTS jede Haftung. Aufgrund einer kontinuierlichen Forschungs- und Entwicklungspolitik behalten wir uns vor, einzelne oder alle der in diesem Dokument dargestellten Produkte und Spezifikationen ohne Vorankündigung zu ändern.

© NTN-SNR ROULEMENTS, copyright international 2016

Inhalt

Teil 1 SNC. Die Grundlagen	03
• Die Fachkenntnisse eines Herstellers, die Reichweite eines Marktführers	04
• Das NTN-SNR Lagergehäuse-Konzept	06
• Konstruktive Details	07
• Aufbau der Lagerung	10
• Reglerscheiben RDC	12
• Dichtungsauswahl	14
• Dichtungssysteme	15
Teil 2 Schmierung und Montage	21
• Schmiernippel und Schmierstoffzuführung	22
• Montage der Lager	24
• Belastungen und Momente	27
• Die neuen Lagergehäuse aus Sphäroguss: SNCD	30
• Montage Zweilippendichtung SC..DS	32
• Montage Filzstreifendichtung SC..FS	34
• Montage V-Ring Dichtung SC..SV	36
• Montage Labyrinthdichtung SC..LA	38
• Montage Taconite Dichtung SC..TA	40
Teil 3 Technische Daten für Gehäuse	43
• Bezeichnungen und Erläuterungen	44
• Dichtungsvarianten und Dichtungs-Sets	45
• Bestellbeispiele für SNC-Lagergehäuse	46
• Maßtabellen	48
Teil 4 Weitere Baureihen	73
• Lagergehäuse für Fettschmierung	74
• Lagergehäuse für Ölschmierung	75
• ULTAGE Pendelrollenlager	76
Teil 5 Dienstleistungen Experts & Tools	81
• Werkzeuge für Montage und Demontage	82
• Schmierungslösungen: LUBSOLUTIONS	83
• Dienstleistungen	84





Teil 1

SNC. Die Grundlagen

• Die Fachkenntnisse eines Herstellers, die Reichweite eines Marktführers	4
• Das NTN-SNR Lagergehäuse-Konzept	6
• Konstruktive Details	8
• Aufbau der Lagerung	10
• Reglerscheiben RDC	12
• Dichtungsauswahl	14
• Dichtungssysteme	15

NTN-SNR

Die Fachkenntnisse eines Herstellers, die Reichweite eines Marktführers

NTN-SNR als europäischer Zweig der NTN Corporation, dem weltweit drittgrößten Wälzlagerhersteller, ist auf die Konzipierung, Entwicklung und Herstellung hochleistungs-fähiger Rotations- und Lenksysteme spezialisiert. Als bedeutender und anerkannter Zulieferer für renommierte Bedarfsträger ist es für NTN-SNR die höchste Priorität, die beste Technologie für Ihre Anwendungen zu liefern.

NTN-SNR bietet technisch hochwertige Produkte auf höchstem Qualitätsniveau, sei es im Bereich der Standardanwendungen oder bei anwendungsspezifischen Lösungen. Mit der größten Produktpalette im Markt wird NTN-SNR fast allen Anforderungen gerecht. Somit nimmt die Innovation einen zentralen Platz in unserer Entwicklung ein bei der Erarbeitung neuer Lösungen, der Erweiterung der Wälzlagerfunktion,...

Das Unternehmen NTN-SNR wird als Partner und Entwickler der Unternehmen von morgen anerkannt und ist bereit, sich allen Marktanforderungen zu stellen.



Zusammen können wir die Zukunft gestalten

Die Identität von NTN-SNR basiert auf starken, realen und geteilten Werten, Nähe und Professionalität. NTN-SNR, with you.



Ein Angebot, mit Ihnen und für Sie entwickelt

Auf den Märkten der Industrie, Automobilindustrie sowie der Luft- und Raumfahrt sehr vertreten, fertigt NTN-SNR nicht nur das breiteste Sortiment weltweit, von der Erstausrüstung bis zu den Ersatzteilen, vom Standardprodukt bis zur Speziallösung. Angetrieben von Innovationsgeist und dem beständigen Willen nach Qualität, streben wir täglich danach, die Funktionen der Wälzlager zu erweitern und Ihren zukünftigen Anforderungen vorzugreifen.

Kompakter, leichter, wirtschaftlicher, zuverlässiger, leistungsstärker, umweltfreundlicher... unsere Produkte beinhalten den ganzen Einfallsreichtum in der Konstruktion und größte Sorgfalt in der Herstellung, um alle Ihre gängigen und speziellen Anforderungen zu berücksichtigen und Ihre wirtschaftlichen und umwelttechnischen Ziele zu erfüllen.

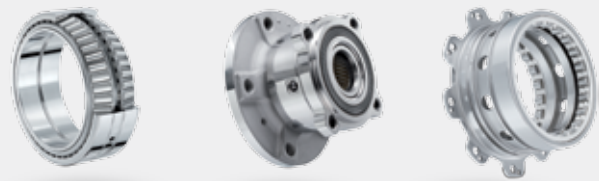
Weltweite Präsenz und in unmittelbarer Nähe

Mit ca. 100 Standorten weltweit und gleich hohem Anspruch an Perfektionismus arbeiten unsere Teams in Ihrer unmittelbaren Nähe und garantieren beständig hohe Qualität für unsere Produkte und unseren Service. In enger Zusammenarbeit mit Ihnen und Ihren Anforderungen, geschult für Ihre Prioritäten und vertraut mit Ihrem Unternehmen, können sie sich auf die Entwicklung der Produkte und Lösungen konzentrieren, die sämtliche Einschränkungen und Forderungen von Ihnen berücksichtigen. An Ihrer Seite arbeitend, stellen sie Ihre Fachkenntnisse in den Dienst Ihrer eigenen Ziele und verpflichten sich, Ihre Zufriedenheit sicherzustellen.

Innovation als Grundlage

- mit Investitionen von mehr als 5 % unseres Jahresumsatzes in Forschung und Entwicklung,
- einer F&E-Abteilung mit mehr als 400 Mitarbeitern, die täglich auf allen Gebieten forschen und entwickeln,
- einem Technikzentrum mit zahlreichen Labors,
- einem Mechatronik-Entwicklungszentrum,
- und einem Versuchszentrum mit mehr als 200 Prüfständen

...sind Innovation und Fortschritt keine einfachen Absichtserklärungen, sondern Prioritäten, die täglich in unseren Labors umgesetzt werden, um ein Wälzlager zu fertigen, das Ihren zukünftigen Anforderungen entspricht.



Umweltschutz als vorrangiges Thema

Der Umweltschutz ist eine wichtige und umfassende Herausforderung für unser Unternehmen. Dieses Grundprinzip wird auf jeder Stufe unserer Tätigkeit umgesetzt und von allen Mitarbeitern getragen.

Produktseitig versprechen wir, Ihren Energieverbrauch und Ihre ökologischen Fußspuren zu reduzieren:

- durch spezielle Arbeiten zur Umsetzung von Öko-Wälzlagern, die noch weniger Energie verbrauchen. Zielstellung ist: Reduzierung des Reibungsmoments, um leichter drehen zu können und dadurch die CO2 Emissionen und den Energieverbrauch zu reduzieren.

- durch die Entwicklung von Lösungen für Kunden, die stark auf dem Gebiet der erneuerbaren Energien wie Sonne und Wind engagiert sind.

Produktionsseitig verbessern wir ständig unsere Industrieverfahren:

- Entwicklung von Produktionsstandorten, um den Verbrauch von Energie, Wasser und chemischen Produkten zu reduzieren
- Regelung von Abfall- und Emissionsmanagement verfolgen

...In unseren Werken, die alle nach ISO 14001 zertifiziert sind, wird nichts dem Zufall überlassen.



Das NTN-SNR Lagergehäuse-Konzept

Variabel, wirtschaftlich, anwenderfreundlich! So lässt sich das Konzept unserer SNC-Baureihe zusammenfassen.

Prinzipieller Aufbau

Unsere zweigeteilten Lagergehäuse bestehen aus Unter- und Oberteil. Dadurch wird die Montage und Instandhaltung dieser Einheiten besonders vereinfacht, da die mit Lager und Dichtungselementen vormontierte Welle nur noch in die bereits positionierten Unterteile des Gehäuses eingelegt werden muss.

Als Lager kommen für diese Einheiten Pendelkugellager oder Pendelrollenlager der ISO Maßreihen 02, 03, 22, 23 und 32 zum Einsatz. Die leistungsfähigen NTN-SNR ULTAGE Pendelrollenlager bieten zudem enorme Vorteile hinsichtlich Lebensdauer und Laufverhalten. Bei der Auslegung und Dimensionierung Ihrer Lagerstelle stehen Ihnen unsere Anwendungsingenieure gerne beratend zur Seite.

Eine große Varianz an unterschiedlichen Dichtungssystemen sorgt für optimale Lösungen bei unterschiedlichsten Anwendungsfällen, von den geringen Anforderungen einer Lagerstelle unter sauberen Umgebungsbedingungen bis hin zu extrem widrigen Einsatzfällen.

Konstruktive Alleinstellungsmerkmale, wie zum Beispiel die umlaufende Verrippung der Gehäuse, sorgen auch bei höheren Temperaturen und starken Beanspruchungen für einen störungsfreien Betrieb. Durch ein optimales Schwingungsverhalten unserer FEM-optimierten Gehäuse wird die Gebrauchsdauer verlängert. Höhere Gehäusesteifigkeit und verbesserte Wärmeableitung sind weitere Vorteile der SNC-Baureihe. Weitere konstruktive Details werden in diesem Katalog noch eingehend beschrieben.

Komplettsysteme

NTN-SNR bietet seinen Kunden die Möglichkeit, anwendungsspezifische Komplettsysteme zu bestellen. Dazu gehören Lagereinheiten, die komplett montiert mit Welle und vorgeschmiert zum direkten Einbau geliefert werden.

Daraus ergeben sich ökonomische Vorteile wie:

- Reduzierung des Logistik-Aufwands: Ein Lieferant – Eine Verantwortung
- Reduzierung der Folgekosten durch die Vermeidung von Montagefehlern
- Reduzierung der Herstellkosten durch Wegfall der Montage von Einzelkomponenten
- Reduzierung der Lagerhaltungskosten

Das Baukastenprinzip

Die Vielseitigkeit und der Variantenreichtum der SNC-Gehäusebaureihe sorgen für einen entsprechend großen Baukasten, der bereits im Standard eine enorme Vielfalt bietet. Aufwendige und unwirtschaftliche Sonderkonstruktionen lassen sich somit oftmals vermeiden. Das Baukastenprinzip mit seinen verschiedenen Baugrößen, Dichtungselementen und Wälzlagervarianten bietet eine hohe Varianz, die für die meisten Anwendungsfälle eine technisch und wirtschaftlich überzeugende Lösung bietet.



Entwicklungsprinzipien

Der Entwicklungsprozess für unsere Lagergehäuse folgt immer einem festgelegten und bewährten Prinzip: Konzipieren, Optimieren und Ermittlung der Belastungsgrenzen. Getreu dieser Vorgehensweise sind sämtliche SNC-Gehäuse mittels unserer 3D CAD-Software konstruiert. Die Formgebung und Gestaltung der einzelnen Gehäuse-Querschnitte ist von unseren Spezialisten mittels Finite-Elemente-Methode (FEM) berechnet und optimiert worden. Der Abgleich zwischen Theorie und Praxis erfolgt bei NTN-SNR in aufwendigen Dauertests auf dem Prüfstand und praxisorientierten Belastungstests.

Konstruktive Details

Resultierend aus jahrzehntelanger Erfahrung auf dem Gebiet der Entwicklung von Lagergehäusen, konnten die Ingenieure von NTN-SNR viele praxisorientierte Details in die Konstruktion der SNC und SNCD Gehäuse einfließen lassen.

Merkmale, die in erster Linie zu Verbesserungen der Gebrauchsdauer und Betriebssicherheit beitragen, aber auch die Montage- und Demontagesituationen vereinfachen.

Zusätzliche konstruktive Details zu SNCD Gehäusen finden Sie auf den Seiten 30-31.



Festigkeitseigenschaften und Wärmeabfuhr:

Durch die umlaufende Verrippung des Gehäusekörpers erhalten die SNC-Gehäuse eine besonders hohe Formstabilität und Steifigkeit. Des Weiteren wirkt sich dieses konstruktive Merkmal optimal auf das Schwingungsverhalten und die Wärmeableitung der Einheiten aus.

Die X-förmige Auflagefläche und die Querstege im Gehäusefuß verstärken den Unterbau des Lagersitzes und stützen die Konstruktion damit an entscheidender Stelle.



Wärmeableitung:

Die Auflagefläche im Fußbereich der SNC-Gehäuse sorgt für eine besonders effiziente Ableitung der Betriebswärme.

Konstruktive Details



Verbindungsschrauben

Für die Verbindung zwischen Ober- und Unterteil des Gehäuses kommen bei SNC-Stehlagergehäusen Schrauben mit größeren Durchmessern als bei vergleichbaren Gehäusen zum Einsatz. Dadurch können höhere radiale Lasten in Richtung Oberteil wirken.



Montagebohrungen

Die unterwärts im Gehäusefuß eingebrachten Bohrungen vereinfachen die exakte Ausrichtung der Einheiten bei der Serienproduktion. Spannstifte, die zuvor gemäß Tabelle (s. S. 29) in die Montagefläche installiert werden, geben die genaue Position vor. Sollte eine Modifizierung der Gehäuse notwendig sein, lassen sich die Montagebohrungen problemlos auch für die Ausrichtung auf einer Bearbeitungsmaschine nutzen.



Fettaustrittsbohrung

Alle SNC-Gehäuse sind werkseitig mit einer Fettaustrittsbohrung ausgestattet. Neben der standardmäßigen Position können auch andere Stellen für die Fettaustrittsbohrung gewählt werden. Positionen sind durch Ankörnungen markiert. Die Austrittsbohrung ist im Fußbereich gegenüber dem Schmiernippel angeordnet. Sie sorgt dafür, dass überschüssiges Fett aus dem Gehäuseinnenraum austreten kann.

(Austrittsbohrungen sind im Auslieferungszustand mit Verschlusschrauben verschlossen.)



Ablaufkante

Die umlaufende Kante schützt an der Trennfläche von Ober- und Unterteil vor dem Eindringen von Feuchtigkeit.



Ausrichtmarkierungen

Zur einfachen und schnellen Ausrichtung auf der Montagefläche sind SNC-Gehäuse mit Positionierungsmarkierungen ausgestattet. Diese befinden sich jeweils unter der Wellenaustrittsbohrung sowie seitlich am Gehäusefuß.



Demontagekante

Erleichtert die Demontage bei Wartungsarbeiten der Lagereinheiten.

Mit Hilfe eines Hebels können Ober- und Unterteil des Gehäuses an diesen Stellen leicht voneinander getrennt werden.



Schmiernippel

Ab Werk sind alle Gehäuse mit zwei Gewindebohrungen für die Montage von Schmiernippeln ausgestattet. Weitere Möglichkeiten zur Positionierung von Schmiernippel werden durch vorgegebene Markierungen in der Gussoberfläche angezeigt.

Ab Größe 524 sind die Gewindebohrungen im Auslieferungszustand mit einer Verschlusschraube verschlossen. Bei kleineren Größen liegen die Verschlusschrauben dem Gehäuse bei. Ein Flachkopf- und ein Kegelschmiernippel liegen allen Gehäusen bei.



Markierung für Montage mit vier Befestigungsschrauben

Für Montagefälle, in denen die mittig angeordneten Hauptbefestigungsbohrungen nicht verwendet werden können, sind im Gehäusefuß vier Markierungen vorgesehen. Diese können alternativ als Befestigungsbohrungen genutzt werden.

Markierungen für zusätzliche Spannstifte

Bieten die Möglichkeit, die Lagereinheiten mit zusätzlichen Spannstiften auf der Montagefläche zu fixieren.

Zweckmäßig ist die Verstiftung dann, wenn sehr große Belastungen parallel zur Auflagefläche auftreten.

Siehe dazu auch Seite 29.



Kennzeichnung Ober-, Unterteil

Die seitlich am Gehäusekörper aufgedruckten Kennziffern dienen der genauen Zuordnung von Ober- und Unterteil. Bei der Montage mehrerer Gehäuse dürfen Ober- und Unterteile auf keinen Fall vertauscht werden, da sie während der Fertigung zusammengepasst werden.

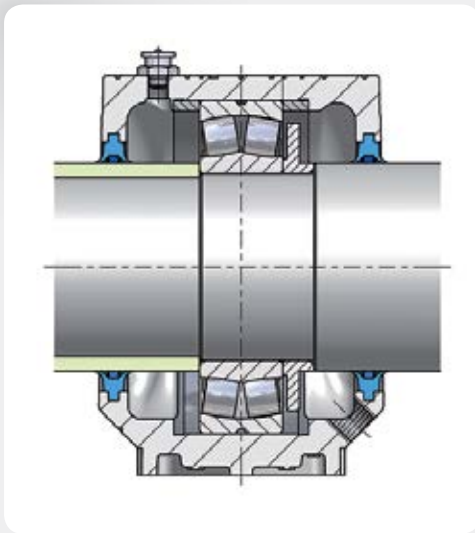
Anschlussoptionen

In die Oberteile der Gehäuse sind mehrere Markierungspunkte eingegossen. Bei Bedarf können diese für Anschlussbohrungen von Messsensoren, wie z.B. Schwingungsaufnehmern oder Temperaturmessfühlern, verwendet werden.

Aufbau der Lagerung

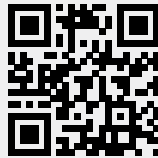
SNC-Lagergehäuse sind für die Aufnahme von Pendelrollen- oder Pendelkugellagern konzipiert. Die Auswahl der Lagerbauart und die Gestaltung der Lagerung sind in erster Linie von der Art der Anwendung abhängig.

Lager mit zylindrischer Bohrung



Wälzlager mit zylindrischer Bohrung werden direkt auf der Welle montiert. Es ist eine von der Anwendung und den eingesetzten Lagern abhängige Wellentoleranz zu wählen. Der Innenring des Wälzlagers ist gegen eine Wellenschulter abzustützen. Das Lager muss in jedem Fall fest auf die Welle gepasst sein. Zur einfacheren, sicheren und schnelleren Montage der Lager empfehlen wir die Verwendung eines NTN-SNR Induktions-Anwärmgerätes. Informationen dazu finden Sie auf unserer Internetpräsenz des Bereiches Experts & Tools:

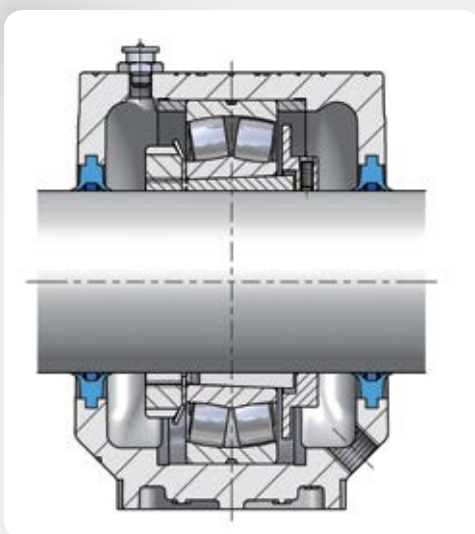
www.ntn-snr.com/services



Lager mit zylindrischer Bohrung eignen sich besonders für:

- Anwendungen, bei denen große axiale Belastungen aufgenommen werden müssen
- die Serienmontage
- Lagerungen, die größeren Stoßbelastungen ausgesetzt sind

Lager mit konischer Bohrung



Wälzlager mit konischer Bohrung werden mit Hilfe einer Spannhülse auf der Welle montiert. Hierbei kann das Toleranzfeld der Welle größer sein als bei Lagern mit zylindrischer Bohrung. Grundsätzlich können gezogene Wellen, die im Toleranzfeld h9 gefertigt sind, verwendet werden. Der Innenring des Lagers wird durch axiales Verspannen auf der Hülse festgesetzt. Dabei ist auf die Einhaltung des radialen Lagerspiels nach der Montage zu achten. Die Werte sind der Tabelle auf Seite 26 zu entnehmen.

Lager mit konischer Bohrung eignen sich besonders für:

- Lagerstellen, bei denen die Position des Lagers zuvor nicht genau bekannt ist
- Anwendungen, die ohne Bearbeitung der Wellen auskommen müssen
- Konstruktionen, die keine Schwächung der Wellen zulassen
- Lagerungen, die durch Einstellung des Lagerspiels an bestimmte Betriebsverhältnisse angepasst werden sollen

NTN-SNR Pendelrollenlager in ULTAGE-Qualität

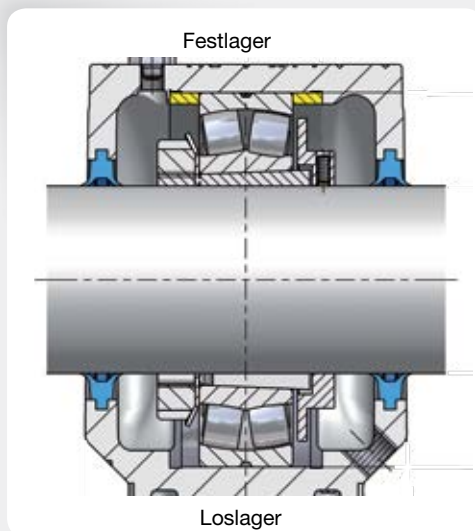
ULTAGE®

NTN-SNR Pendelrollenlager in ULTAGE-Qualität

NTN-SNR Pendelrollenlager ULTAGE sind für Einsatzfälle konzipiert, bei denen hohe Belastungen, große Unwuchten, Verschmutzungen, Stöße und Vibrationen auftreten. Um diese Baureihen noch leistungsfähiger und betriebssicherer zu machen, sind die NTN-SNR Pendelrollenlager ULTAGE hinsichtlich der Tragzahlen und der Lebensdauer optimiert worden.

[Auf Seite 76 erfahren Sie mehr über NTN-SNR Pendelrollenlager in ULTAGE Qualität oder fordern Sie bitte unseren ULTAGE Katalog an.](#)

Fest- Loslager Ausführung



SNC-Lagergehäuse können sowohl für Fest- als auch für Loslagerungen genutzt werden. Mit den von NTN-SNR erhältlichen Festtringen lassen sich die eingesetzten Lager axial fixieren. Die Breite der Festtringe ist auf das jeweilige Lager abgestimmt. Die genaue Bezeichnung ist den Maßtabellen zu entnehmen. Um die Lager im Gehäuse festzusetzen, sind jeweils zwei Festtringe pro Gehäuse notwendig.

Mehr Informationen über die Auslegung und Gestaltung von Lagerungen finden Sie in unserem NTN-SNR Hauptkatalog Wälzlager-technik.

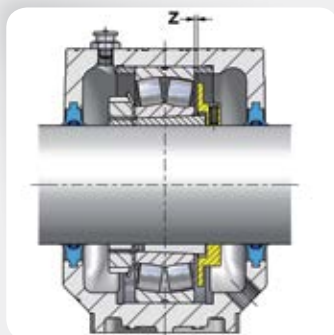
Reglerscheiben RDC

Die einteiligen Reglerscheiben aus Grauguss oder Stahl können wahlweise in jedes SNC-Gehäuse eingebaut werden. Sie sind hauptsächlich erforderlich, um überschüssige Fettmengen aus dem Gehäuseinnenraum zu befördern (Fettaustrittsbohrung muss geöffnet sein). Durch den Spalt zwischen Reglerscheibe, Lager und Gehäuse ergibt sich im Betrieb eine regulierende Förderwirkung für den Schmierstoff. Das überschüssige Fett wird aus dem Lager abgeführt. Das hat bei Inbetriebnahme und nach jedem Nachschmierintervall den Vorteil, dass die Beharrungstemperatur schneller erreicht wird. Außerdem hat die Praxis gezeigt, dass die Betriebstemperatur der Lagerungen mit Fettmengenreglerscheibe insbesondere bei sehr hohen Drehzahlen niedriger ist als ohne Fettmengenregulierung.

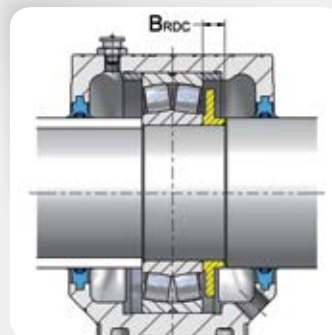
Fettansammlungen können zu einem starken Anstieg der Lagertemperatur führen. Ein Heißlaufen der Wälzlager und der frühzeitige Ausfall wäre die Folge. Die Befestigung auf der Welle erfolgt bei Einheiten mit Spannhülse mittels zweier Gewindestifte. Bei Lagereinheiten mit zylindrischen Lagern werden die Reglerscheiben axial zwischen Wellenschulter und Lager fixiert. Die Anziehdrehmomente der Befestigungsschrauben sind der unteren Tabelle zu entnehmen. Damit eine einwandfreie Funktion der Reglerscheibe möglich ist, sind die Einbauvorschriften genauestens einzuhalten. Die Positionierung der Reglerscheibe ist gemäß der oberen Tabelle durchzuführen.

Einbau

Reglerscheiben müssen auf der Seite der Fettaustrittsbohrung montiert werden. Bei der Verwendung von Wälzlagern mit Spannhülsenbefestigung ist darauf zu achten, dass die Nutmutter auf der Seite des Schmiernippels angeordnet wird.



Einsatz der Reglerscheibe bei Lagerung mit Spannhülsenbefestigung.



Einsatz der Reglerscheibe bei Lagerung mit zylindrischer Bohrung.

Einbaumaße			Abstand Lageraußenring-Reglerscheibe Z [mm]
Gehäuse	Größe		
SNC	505-509	605-607	2
SNC	510-518	608-615	3
SNC	519-532	616-620	4

Anziehdrehmomente und Schlüsselweiten			
Gehäuse	Größe		max. Anzugsmoment [Nm]
RDC	505-512	605-612	3,5
RDC	513-519	613-618	5,5
RDC	520-532	619-620	11,5

Einbaumaße B_{RDC} der Reglerscheibe bei Lagerung mit zylindrischer Bohrung

Baureihe 200	
Größe	[mm]
RDC 205	7,5
RDC 206	8,5
RDC 207	9
RDC 208	8
RDC 209	12
RDC 210	8
RDC 211	9
RDC 212	11
RDC 213	12,5
RDC 214	18
RDC 215	11
RDC 216	11
RDC 217	14
RDC 218	15
RDC 219	18
RDC 220	18
RDC 222	22
RDC 224	24
RDC 226	24
RDC 228	22
RDC 230	35
RDC 232	40

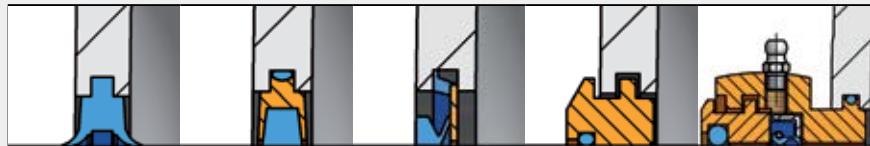
Baureihe 300	
Größe	[mm]
RDC 305	9
RDC 306	9
RDC 307	9
RDC 308	9
RDC 309	10
RDC 310	10
RDC 311	10
RDC 312	10
RDC 313	12
RDC 314	15
RDC 315	15
RDC 316	20
RDC 317	18
RDC 318	20
RDC 319	24
RDC 320	24

Dichtungsauswahl

Die Abdichtungsmöglichkeiten der SNC-Gehäuse sind durch die große Anzahl der Einsatzfälle sehr unterschiedlich. Die richtige Wahl des Dichtungssystems ist von mehreren Faktoren abhängig. Nachfolgend finden Sie wichtige Informationen über alle Dichtungen, die zum Standardprogramm der SNC-Lagergehäuse gehören. Alle SNC-Einheiten sind sowohl für durchgehende Wellen

als auch für Wellenendlagerungen konzipiert. Für diese Versionen ist ein Enddeckel (SC..EC) erhältlich. Dieser wird anstelle der zweiten Dichtung in die Nut zwischen Ober- und Unterteil eingelegt.

Um bei der Auswahl die größtmögliche Flexibilität zu bieten, sind SNC-Dichtungen als Set verpackt. Pro Gehäuseseite wird ein Dichtungssset benötigt.



Konstruktive Eigenschaften		SC..DS Zweilippen- dichtung	SC..FS Filzstreifen- dichtung	SC..SV V-Ring Dichtung	SC..LA Labyrinth- dichtung	SC..TA Taconite Dichtung
Einsatztemperatur	°C	-40... +100	-40... +100	-40... +100	-40... +200	-40... +100
Umfangsgeschwindigkeit	m/s	<8	<15	<7 ³⁾	<15	<8 ⁴⁾
Mögliche Schiefstellung	Grad	0,5...1	<0,5	1...1,5	<0,3	<0,5
Nachschmierbarkeit						
Geringe Reibung						
Loslagereignung						
Vertikaler Einbau						
Abdichtungsverhalten gegen:						
Spritzwasser / Feuchtigkeit						
Feinste Partikel						
Feine Partikel						
Grobe Partikel						
Scharfkantige Partikel						
UV-Beständigkeit						



gut geeignet



bedingt geeignet



geeignet



nicht geeignet

¹⁾Während Einlaufphase bis ca. 5 m/s

²⁾Wenn V-Ring auf Unterseite innenliegend montiert ist.

³⁾Ohne zusätzlichen Stützring (mit axialer Sicherung: 7-12 m/s; mit axialer und radialer Sicherung: > 12 m/s)

⁴⁾Wellenanforderung siehe Seite 18

Dichtungssysteme

Die Abdichtungsmöglichkeiten der SNC-Gehäuse sind durch die große Anzahl der Einsatzfälle sehr unterschiedlich. Die richtige Wahl des Dichtungssystems ist von mehreren Faktoren abhängig. Nachfolgend finden Sie wichtige Informationen über alle Dichtungen, die zum Standardprogramm der SNC-Lagergehäuse gehören.

Die Tabelle Dichtungsauswahl auf Seite 14 bietet eine schnelle Übersicht der technischen Eigenschaften und Einsatzmöglichkeiten für SNC-Dichtungen.

Zweilippendichtungen SC..DS



Die Zweilippendichtungen von NTN-SNR sind zweiteilig und lassen sich deshalb besonders gut montieren. Sie werden für die 500/600er Reihe aus dem Werkstoff TPU (thermoplastisches Polyurethan) gefertigt. Der Werkstoff für die 200/300er Reihe ist NBR (Nitril-Butadien-Kautschuk). Die Umfangsgeschwindigkeiten können bis zu 8 m/s betragen. Für Wellendurchmesser größer 100 mm gilt eine Schiefstellung bis max. 0,5°, bei Lagereinheiten mit Wellen kleiner 100 mm bis max. 1°. Die Wellendurchmesser sollten im Toleranzfeld h9 liegen. Wir empfehlen geschliffene Wellen mit einer Rauheit kleiner R_a 3,2 μ m. Der zulässige Temperaturbereich dieser Dichtung liegt zwischen -40 °C bis +100 °C.

Bitte beachten Sie, dass pro Gehäuseseite eine Dichtung bestellt werden muss. Im Lieferumfang sind zwei Dichtungshälften enthalten.

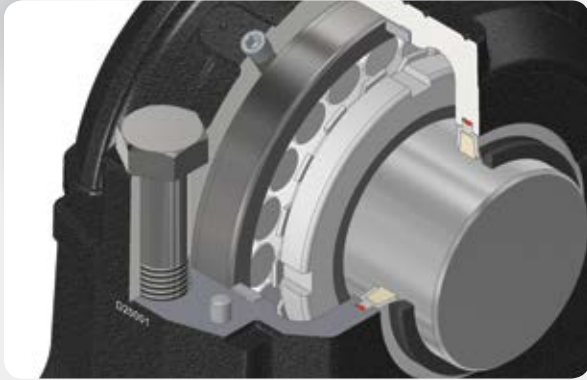
Filzstreifendichtung SC..FS



Die Filzstreifendichtungen sind eine zuverlässige Standarddichtung für SNC-Lagergehäuse. Sie sind einfach zu montieren und nach der Einlaufphase für Umfangsgeschwindigkeiten bis 15 m/s verwendbar (Einlaufphase bis ca. 5 m/s). Filzstreifendichtungen eignen sich für Fettschmierung und Temperaturen von -40° C bis +100° C. Für den Einsatz von höheren Temperaturen bieten wir Ihnen auch gern eine Auswahl von Sonderwerkstoffen an. Schiefstellungen dürfen nicht größer als 0,5° sein. Eine Rauheit R_a im Kontaktbereich zur Welle von über 3,2 μ m ist nicht zu überschreiten. Die Filzstreifen sind werksseitig bereits mit Öl getränkt, in die Dichtungsträger montiert und können sofort eingesetzt werden.

Bitte beachten Sie, dass pro Gehäuseseite eine Dichtung bestellt werden muss. Im Lieferumfang sind die beiden Filzstreifen, der zweiteilige Dichtungsträger aus Aluminium und 2 Rundschnüre enthalten.

V-Ring Dichtung - optional



Zusätzlich zur Filzstreifendichtung (SC..FS) können SNC-Lagergehäuseeinheiten optional mit V-Ringen aus NBR (Nitril-Butadien-Kautschuk) ausgerüstet werden. Bei dieser Kombination läuft die Dichtlippe axial am Dichtungsträger an und sorgt für einen noch besseren Dichteffekt (zulässige Umfangsgeschwindigkeit siehe SC..SV).

Bitte beachten Sie, dass pro Gehäuseseite eine Dichtung bestellt werden muss. Im Lieferumfang ist ein V-Ring der A-Ausführung enthalten.

V-Ring Dichtung mit Anlaufscheibe SC..SV



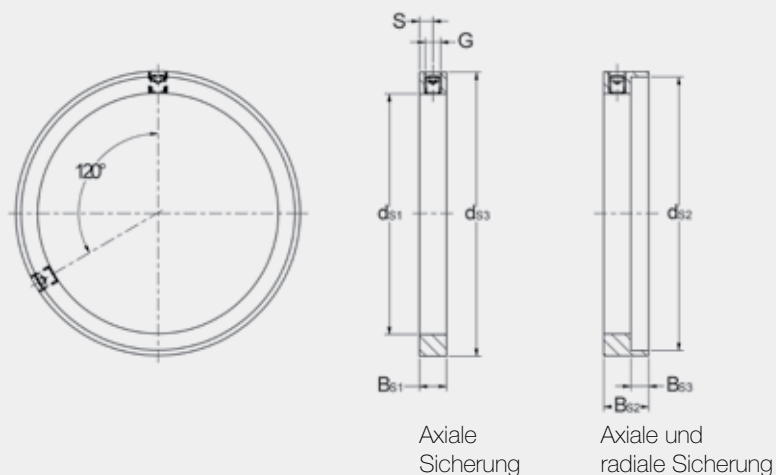
Die SC..SV-Dichtung besteht aus einer Anlaufscheibe aus korrosionsgeschütztem Stahlblech mit aufvulkanisierter Gummilippe und dem aus NBR (Nitril-Butadien-Kautschuk) gefertigten V-Ring. Die Anlaufscheibe wird in der Dichtungsnut zwischen Ober- und Unterteil fixiert. Die Dichtlippe des V-Rings läuft axial an der Anlaufscheibe. Bei Wellen bis 50 mm Durchmesser sind Schiefstellungen bis 1,5° zulässig. Größere Wellendurchmesser dürfen eine Schiefstellung von 1° nicht überschreiten.

Für höhere Umfangsgeschwindigkeiten lassen sich V-Ringe zusätzlich axial und/oder radial sichern. NTN-SNR empfiehlt dafür die Verwendung von Stützringen, die direkt hinter die V-Ringe montiert werden können. Der folgenden Tabelle können die entsprechenden Abmaße der Stützringe entnommen werden. Für V-Ring Dichtungen ohne axiale Sicherung sind Umfangsgeschwindigkeiten bis 7 m/s zulässig. Axial gesichert: 12 m/s. Mit axialer und radialer Sicherung: über 12 m/s. Die Einsatztemperaturen dieser Dichtungsvariante liegen zwischen -40° C und +100° C.

Bitte beachten Sie, dass pro Gehäuseseite eine Dichtung bestellt werden muss. Im Lieferumfang sind eine Anlaufscheibe und der entsprechende V-Ring enthalten.

Empfohlene Abmessungen der Stützringe für V-Ring Dichtungen

Wellen- durch- messer	Abmessungen								Gewinde- stift DIN 913
	[mm]								
d, d_1	d_{S1}	d_{S2}	B_{S1}	B_{S2}	B_{S3}	d_{S3}	s	G	
20	20	27,2	7	10,5	3,5	30	3,5	M4	4x4,5
25	25	32,1	7	10,5	3,5	35	3,5	M4	4x4,5
30	30	37,2	7	10,5	3,5	40	3,5	M4	4x4,5
35	35	42,2	7	10,5	3,5	45	3,5	M4	4x4,5
40	40	49,1	7	12,0	4,5	53	3,5	M4	4x5
45	45	54,0	7	12,0	4,5	58	3,5	M4	4x5
50	50	59,1	7	12,0	4,5	63	3,5	M4	4x5
55	55	64,1	7	12,0	4,5	68	3,5	M4	4x5
60	60	69,1	7	12,0	4,5	73	3,5	M4	4x5
65	65	74,1	7	12,0	4,5	78	3,5	M4	4x5
70	70	81,0	10	16,0	6,0	84	4,5	M5	5x6
75	75	86,0	10	16,0	6,0	89,5	4,5	M5	5x6
80	80	91,0	10	16,0	6,0	94,5	4,5	M5	5x6
85	85	96,0	10	16,0	6,0	100	4,5	M5	5x6
90	90	101,0	10	16,0	6,0	105	4,5	M5	5x6
95	95	106,0	10	16,0	6,0	109	4,5	M5	5x6
100	100	111,0	10	16,0	6,0	115	4,5	M5	5x6
110	110	122,9	11	18,0	7,5	128	5,0	M6	6x8
115	115	127,4	11	18,0	7,5	133	5,0	M6	6x8
125	125	138,1	11	18,0	7,5	143	5,0	M6	6x8
135	135	147,5	11	18,0	7,5	153	5,0	M6	6x8
140	140	152,9	11	18,0	7,5	158	5,0	M6	6x8
145	145	158,1	11	18,0	7,5	163	5,0	M6	6x8
155	155	167,5	11	19,0	8,5	173	5,0	M6	6x8
165	165	179,9	11	19,0	8,5	185,5	5,0	M6	6x8
175	175	189,3	11	19,0	8,5	195	5,0	M6	6x8



Labyrinthdichtung SC..LA



Alle SNC-Lagergehäuse können bei widrigen Umgebungsbedingungen mit Labyrinthdichtungen ausgestattet werden. Der Dichtring bildet mit der Dichtungsnut des Gehäuses ein Labyrinth mit einem engen Dichtspalt. Der große Vorteil dieser Dichtungen ist der, dass die Lagerung mit der zulässigen Drehzahl der eingesetzten Lager betrieben werden kann. Die Mitnahme des Labyrinthrings auf der Welle erfolgt durch die eingelegte Rundschnur. Die maximale Schiefstellung der Welle darf nicht größer als $0,3^\circ$ sein. Die Betriebstemperatur dieser Dichtung liegt zwischen -40°C und 200°C . Als Toleranzfeld der Welle empfehlen wir h9.

Optional ist ein Nachschmieren der Labyrinthdichtung möglich. Dazu sind die Markierungspunkte, die über der Dichtungsnut eingegossen sind, zu verwenden.

Bitte beachten Sie, dass pro Gehäuseseite eine Dichtung bestellt werden muss.

Im Lieferumfang sind ein Labyrinthring (Material: Guss oder Stahl) und die zugehörige Rundschnur enthalten.

Taconite Dichtung SC..TA



Die teilbare Taconite Dichtung wird über einen O-Ring in der Dichtungsnut zwischen Ober- und Unterteil des Gehäuses fixiert. Der Labyrinthring dagegen dreht mit der Welle. Dafür sorgt eine Rundschnur, die zwischen Welle und Labyrinthring eingelegt ist. Der Wellendichtring ist in den feststehenden Teil der Dichtung eingepresst. Die Dichtlippe gleitet auf der Welle. Die Wellendurchmesser sollten im Toleranzfeld h9 liegen, die Rundheit sollte IT8 entsprechen. Wir empfehlen drallfrei geschliffene Wellen mit einer Rauheit kleiner $Ra\ 0,8\ \mu\text{m}$. Schiefstellungen bis $0,5^\circ$ sind technisch möglich. Der zulässige Temperaturbereich dieser Dichtung liegt zwischen -40°C und $+100^\circ\text{C}$. Für geringe Umfangsgeschwindigkeiten bis $4\ \text{m/s}$ ist der Einsatz von ungehärteten Wellen möglich. Für höhere Umfangsgeschwindigkeiten bis zu $8\ \text{m/s}$ sollte die Oberflächenhärte mindestens $45\ \text{HRC}$ betragen.

Diese Art der Abdichtung ist hauptsächlich dort einzusetzen, wo schwierigste Umgebungsbedingungen herrschen. Das Dichtsystem bietet durch seine besonders robuste Konzeption Schutz vor feinen Stäuben, groben Verschmutzungen und Sicherheit gegen Feuchtigkeit. Insgesamt sind drei unterschiedliche Abdichtungssysteme innerhalb des Bauteils für die ausgezeichnete Dichtwirkung verantwortlich:

- Der nachschmierbare Labyrinthring (Gewindebohrung M6) mit radial angeordneten Stegen;
- Der Wellendichtring;
- Der komplett mit Fett gefüllte Freiraum, der als Fettsperre dient.

Bitte beachten Sie, dass pro Gehäuseseite eine Dichtung bestellt werden muss.

Im Lieferumfang ist eine komplett montierte Taconite Dichtung enthalten (Schmiernippel beigelegt).

Enddeckel SC..EC



Enddeckel sind für alle SNC-Lagergehäuse verfügbar. Der Enddeckel ist aus korrosionsgeschütztem Stahlblech gefertigt und besitzt eine umlaufende Gummilippe aus NBR (Nitril-Butadien-Kautschuk). In der Dichtungsnut zwischen Ober- und Unterteil fixiert, dichtet er das Gehäuse ab. Enddeckel können mit jeder anderen Dichtung des SNC-Programms kombiniert werden. Der Temperaturbereich für Enddeckel liegt zwischen -40°C und $+100^{\circ}\text{C}$.

Bitte entnehmen Sie die Abmessungen der zulässigen Wellenenden aus den Maßtabellen (Maß w1).
Im Lieferumfang ist ein Enddeckel mit aufvulkanisierter Gummilippe enthalten.

Spezialdichtungen

In Sonderfällen ist es möglich, dass Standarddichtungen den spezifischen Betriebsanforderungen nicht mehr genügen. Sind beispielsweise besonders hohe Temperaturen gefordert, lassen sich SNC-Lagergehäuse auch mit Dichtungen aus Sonderwerkstoffen bestücken. Oder aber Lösungen, die auf eine vom Standard abweichende Bauform zielen, lassen sich mit den Lagergehäusen von NTN-SNR verwirklichen. Unsere Anwendungsingenieure beraten Sie gern über unsere Möglichkeiten.





Teil 2

Schmierung und Montage

• Schmiernippel und Schmierstoffzuführung	22
• Montage der Lager	24
• Belastungen und Momente	27
• Die neuen Lagergehäuse aus Sphäroguss: SNCD	30
• Montage Zweilippendichtung SC..DS	32
• Montage Filzstreifendichtung SC..FS	34
• Montage V-Ring Dichtung SC..SV	36
• Montage Labyrinthdichtung SC..LA	38
• Montage Taconite Dichtung SC..TA	40

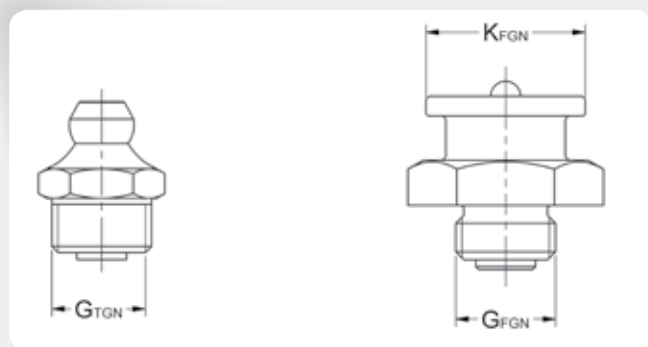
Schmiernippel und Schmierstoffzuführung

Alle SNC-Gehäuse können über Schmiernippel mit Schmierstoff versorgt werden. Dazu sind im Oberteil der Gehäuse werkseitig an zwei Positionen Gewindebohrungen eingebracht. Die oben auf dem Gehäuse angebrachte Schmierstoffzuführung (A) ist für die Schmierung diagonal durch das Lager oder für Lager ohne mittige Schmiernut geeignet. Für Lager, die eine Nachschmierung über den Außenring erlauben, ist vorzugsweise die Schmierstoffzuführung über den seitlich angebrachten Schmiernippel (B) zu verwenden

(siehe auch Empfehlung auf S. 23). Außerdem markieren weitere Ankerpunkte Positionen im Oberteil, die für eine mögliche Installation des Schmiernippels verwendet werden können. Die Schmiernippel (jeweils ein Flachkopf- und ein Kegelschmiernippel) gehören zum Lieferumfang und liegen den Gehäusen lose bei. Im Auslieferungszustand sind bei größeren Gehäusen die Schmierbohrungen mit Verschlusschrauben nach DIN 906 verschlossen, bei kleineren liegen die Schrauben dem Gehäuse bei.

Maße Schmiernippel

Gehäuse	Größe				Flachkopf DIN 3404	Kegelkopf DIN 71412			
							GFGN	GTGN	KFGN
SNC	205		505		FGN-M6-10	TGN-M6	M6x1	M6x1	10mm
SNC	206-210	305-308	506-510	605-608	FGN-M10-10	TGN-M10	M10x1	M10x1	10mm
SNC	211-232	309-320	511-532	609-620	FGN-M10-16	TGN-M10	M10x1	M10x1	16mm



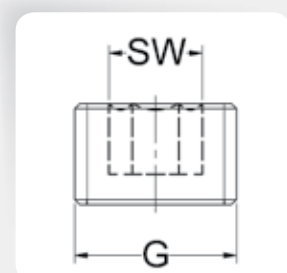
Verschlusschrauben und Fettaustrittsbohrung

Damit bei Nachschmierung überschüssiges Fett aus den Gehäusen austreten kann, befindet sich gegenüber der Schmierstoffzuführung eine Fettaustrittsöffnung. Diese befindet sich unterhalb der Wellenaustrittsbohrung. Sie ist werkseitig mit einer

Verschlusschraube aus Metall verschlossen. Neben der standardmäßigen Position können auch andere Stellen für die Fettaustrittsbohrung gewählt werden. Diese Positionen sind durch Ankerungen markiert.

Maße Verschlusschrauben

Gehäuse	Größe				Schlüsselweite SW	G
SNC	205-210	305-308	505-510	605-608	5	M10x1
SNC	211-215	309-312	511-515	609-612	6	M12x1,5
SNC	216-220	313-318	516-520	613-618	8	M16x1,5
SNC	222-232	319-320	522-532	619-620	10	M20x1,5



Schmierung

Schmierstoffmengen

Die Lagergehäuse der SNC-Baureihe sind für den Betrieb mit Fettschmierung entwickelt. Hohe Drehzahlen, Temperaturen, starke Belastungen oder widrige Umgebungsbedingungen sind Einflussgrößen, die die Nachschmierung oder den Austausch des Schmierstoffes erforderlich machen. Auch

eine permanente Schmiermittelversorgung, wie zum Beispiel durch eine Zentralschmieranlage, ist denkbar.

Bei jeder Erstbefüllung ist darauf zu achten, dass die korrekte Fettmenge eingefüllt wird. Hinweise dazu sind der folgenden Tabelle zu entnehmen.

Gehäusegrößen				Fettmenge Erstbefüllung (ca. 60% des Freiraums) [ccm]
SNC				
205	-	505	-	30
206	305	506	605	45
207	306	507	606	65
208	307	508	607	80
209	-	509	-	105
210	308	510	608	130
211	309	511	609	180
212	310	512	610	210
213	311	513	611	270
214	-	-	-	290
215	312	515	612	330
216	313	516	613	440
217	314	517	-	500
218	315	518	615	650
-	-	519	616	700
-	-	520	617	900
-	318	-	618	1100
-	-	522	619	1200
-	-	524	620	1400
226	-	526	-	1600
228	-	528	-	2000
230	-	530	-	2500
232	-	532	-	3000

Bei Nachschmierung über Position A, sollte die Fettaustrittsöffnung geöffnet sein und die Menge der Erstbefüllung eingebracht werden. Sobald sich ein Beharrungszustand eingestellt hat, d.h. kein Fett mehr austritt, kann die Bohrung wieder verschlossen werden. Bei Nachschmierung von Pendelrollenlagern mit Schmiernut im Außenring (W33) kann die Nachschmiermenge gem. den Angaben im Katalog Pendelrollenlager ULTAGE auf S. 42 u. 43 ermittelt werden und es sollte bevorzugt die Position B für den Schmiernippel gewählt werden.

Montage der Lager

Nicht selten sind Montagefehler die Ursache für den vorzeitigen Ausfall einer Lagerung. Deshalb empfehlen wir, die Montagevorschriften genauestens zu beachten, um die Wälzlager fachgerecht zu montieren. Voraussetzung

ist dabei auch der Gebrauch des richtigen Werkzeugs. NTN-SNR bietet nützliches Zubehör, das die Arbeit bei der Montage vereinfacht und Beschädigungen der Lager vorbeugt.

Lager mit zylindrischer Bohrung

Man unterscheidet die Montage der Wälzlager im warmen oder kalten Zustand. Die Montageart richtet sich nach den Lagerabmessungen, wobei Lager ab 40 mm Bohrungsdurchmesser warm montiert werden sollten. Die Verwendung eines Induktions-Anwärmgerätes von NTN-SNR ermöglicht die Erwärmung der Lager auf die vorgeschriebene Temperatur, um sie problemlos auf die Welle aufzubringen. Kalt erfolgt die Montage mit Hilfe

einer hydraulischen Presse oder anderen geeigneten Hilfsmitteln. Bei der Montage mit Montagebüchse und Hammer ist darauf zu achten, dass die Kraft stets am feststehenden Lagerring angreifen muss. Das Rohrende, das am Wälzlagering anliegt, muss plan und rechtwinklig zur Rohrachse sein. Die Montagekraft sollte in der Wellenachse wirken. Die direkte Berührung des Hammers mit dem Lager ist zu vermeiden.

Lager mit konischer Bohrung (Spannhülsenbefestigung)

Das Radialspiel der Lager ist mittels Fühlerlehren zu prüfen (hierzu NTN-SNR-Fühlerlehren + Montagekarte verwenden). Das Wälzlager auf die Hülse schieben, das Sicherungsblech und die Nutmutter montieren. Die Nutmutter jedoch noch nicht fest anziehen. Das mit der Hülse vormontierte Wälzlager in die gewünschte Position auf der Welle schieben. Das Loslager soll stets mittig im Gehäuse positioniert werden. Um dies zu überprüfen, kann man die Welle provisorisch in das Gehäuse legen. Jetzt wird die Spannhülse mit Hilfe eines Hakenschlüssels (im NTN-SNR Programm erhältlich) angezogen. Während des Anziehvorganges ist ständig die Spielverminderung

im Wälzlager mit Hilfe der Fühlerlehren zu überprüfen. Die vorgeschriebene Restlagerluft entnehmen Sie der Tabelle auf Seite 26. Beim Einbau der Pendelkugellager wird die Nutmutter soweit angezogen, bis das Spiel fast Null ist. Dabei ist darauf zu achten, dass der Außenring des Lagers von Hand noch leicht zu schwenken ist. Die Nutmutter wird fixiert und gesichert, indem man eine Lasche des Sicherungsbleches in eine Nut der Nutmutter biegt. Die Lager werden anschließend mit der erforderlichen Fettmenge befüllt.

[Mehr Informationen über die Montage von NTN-SNR Wälzlagern finden Sie in unserem Hauptkatalog Wälzlagertechnik.](#)

Montagevorbereitungen und wichtige Hinweise

- Es ist sicherzustellen, dass die Montage in einer staubfreien und trockenen Umgebung vorgenommen werden kann
- Der Arbeitsplatz bzw. der Montagebereich ist vor Beginn der Montage zu reinigen. Es ist darauf zu achten, dass mit sauberem Werkzeug gearbeitet wird und alle Sicherheitsvorschriften der zur Montage verwendeten Arbeitsgeräte bekannt sind
- Des Weiteren ist es untersagt, im Bereich der Montage mit Pressluft zu arbeiten (Ausnahme: Montageschrauber)
- Die Lager, Spannhülsen, Festringe und Fettmengenreglerscheiben sind erst unmittelbar vor der Montage der Originalverpackung zu entnehmen

Achtung: Lager nicht waschen!

- Die Welle, Hülsen sowie die Innenbereiche der Gehäuse sind zu entfetten bzw. zu reinigen
- Es ist darauf zu achten, dass die Aufspannfläche sauber und eben ist (min. IT7; über die Diagonale gemessen). Wir empfehlen für die Aufspannfläche eine Rauheit von ca. Ra 12,5 µm
- Die Ober- und Unterteile der Gehäuse sind seitlich mit einer identischen Kennzeichnung markiert. Bei gleichzeitiger Montage mehrerer Gehäuse dürfen sie auf keinen Fall untereinander vertauscht werden

Den Verpackungen der Dichtungen liegt eine Montageanweisung bei.



Kontrolle des Radialspiels bei der Montage

Bohrung Wälzlager [mm]		Vor Montage						Nach Montage						Axialversatz			
		C0		C3		C4		C0		C3		C4		[mm]			
Von	bis	Gemäß ISO 5753 [mm]		Gemäß ISO 5753 [mm]		Gemäß ISO 5753 [mm]		Zu verwen- dende Blättchen*		Zu verwen- dende Blättchen*		Zu verwen- dende Blättchen*		Konizität 1:12		Konizität 1:30	
		Min.	Max.	Min.	Max.	Min.	Max.	ja	nicht	ja	nicht	ja	nicht	Min.	Max.	Min.	Max.
30	40	0,035	0,050	0,050	0,065	0,065	0,085	2	3	3	4	4	5	0,350	0,400	-	-
40	50	0,045	0,060	0,060	0,080	0,080	0,100	3	4	3	5	4	6	0,400	0,450	-	-
50	65	0,055	0,075	0,075	0,095	0,095	0,120	3	5	4	6	5	7	0,450	0,600	-	-
65	80	0,070	0,095	0,095	0,120	0,120	0,150	4	6	5	7	6	8	0,600	0,750	-	-
80	100	0,080	0,110	0,110	0,140	0,140	0,180	4	6	6	8	7	10	0,700	0,900	1,700	2,200
100	120	0,100	0,135	0,135	0,170	0,170	0,220	5	7	7	9	9	12	0,750	1,100	1,900	2,700
120	140	0,120	0,160	0,160	0,200	0,200	0,260	8	11	10	13	12	17	1,100	1,400	2,700	3,500
140	160	0,130	0,180	0,180	0,230	0,230	0,300	8	12	11	15	14	19	1,200	1,600	3,000	4,000
160	180	0,140	0,200	0,200	0,260	0,260	0,340	9	13	12	17	16	21	1,300	1,700	3,200	4,200
180	200	0,160	0,220	0,220	0,290	0,290	0,370	11	16	15	20	20	26	1,400	2,000	3,500	5,000
200	225	0,180	0,250	0,250	0,320	0,320	0,410	12	17	17	22	22	28	1,600	2,200	4,000	5,500
225	250	0,200	0,270	0,270	0,350	0,350	0,450	14	19	18	24	24	31	1,700	2,400	4,200	6,700
250	280	0,220	0,300	0,300	0,390	0,390	0,490	15	21	20	27	26	33	1,900	2,700	4,700	6,700
280	315	0,240	0,330	0,330	0,430	0,430	0,540	16	23	22	29	29	37	2,000	3,000	5,000	7,500
315	355	0,270	0,360	0,360	0,470	0,470	0,590	18	25	24	32	32	40	2,400	3,300	6,000	8,200
355	400	0,300	0,400	0,400	0,520	0,520	0,650	20	27	27	36	35	44	2,600	3,600	6,500	9,000
400	450	0,330	0,440	0,440	0,570	0,570	0,720	22	30	29	39	38	49	3,100	4,000	7,700	10,000
450	500	0,370	0,490	0,490	0,630	0,630	0,790	25	33	33	43	42	54	3,300	4,400	8,200	11,000
500	600	0,410	0,540	0,540	0,680	0,680	0,870	28	37	36	46	46	59	3,700	5,000	9,200	12,500

*Praktische Messung des Spiels auf 1/100 mm mittels Fühlerlehren. Für Werte kleiner 4/100 mm verwenden Sie Fühlerlehrenband.

Verhältnis zwischen Axialversatz (a) eines Wälzlagers mit kegeliger Bohrung und der entsprechenden Reduzierung seines Spiels ΔJ_r :

Konizität 1/12 $a = 12 \Delta J_r / t_i$

Konizität 1/30 $a = 30 \Delta J_r / t_i$

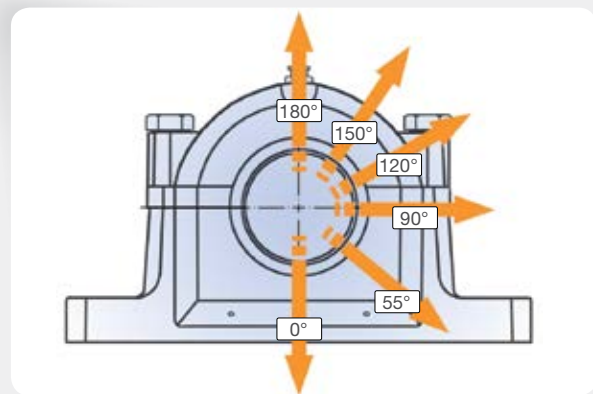
a = Axialverschiebung
 ΔJ_r = Reduzierung des Radialspiels
 t_i = Auswirkungsgrad der Presspassung am Innenring:
 $t_i = 0,75$ wenn das Wälzlager direkt auf eine kegelige Auflagefläche einer vollwandigen Welle montiert ist.
 $t_i = 0,7$ wenn das Wälzlager auf eine kegelige Hülse montiert ist.

Belastungen und Momente

Die nachfolgende Tabelle gibt Auskunft über die Bruchlasten von SNC-Lagergehäusen sowie die maximale Belastbarkeit der Verbindungsschrauben von Ober- und Unterteil und den Fußschrauben. In Abhängigkeit der Belastungsrichtungen und dem für die entsprechenden Betriebsbedingungen gewählten Sicherheitsfaktor können die zulässigen Belastungen ermittelt werden. Im Allgemeinen wird im Maschinenbau mit dem Sicherheitsfaktor 6 gerechnet.

Für Einsatzfälle mit Stoßbelastungen oder höheren Anforderungen an die Bruchlasten können die Sphärogussgehäuse SNCD (siehe auch S. 30) eingesetzt werden, deren Bruchlasten um das 1,8fache höher sind als die unten angegebenen Werte. Alle Werte sind ausschließlich Richtwerte.

Schrauben gemäß ISO 4014 (DIN EN 24014) Festigkeitsklasse 8.8	Empfohlenes Anziehdrehmoment [Nm]
M10	35
M12	65
M16	150
M20	290
M24	500
M30	1005



Gehäusegröße				Gehäusebruchlasten in Lastrichtung					
SNC				0°	55°	90°	120°	150°	180°
				[kN]	[kN]	[kN]	[kN]	[kN]	[kN]
205	-	505	-	180	160	95	70	60	80
206	305	506	605	200	170	100	80	67	85
207	306	507	606	224	190	121	85	80	95
208	307	508	607	265	220	132	95	85	115
209	-	509	-	280	235	140	100	90	120
210	308	510	608	315	265	160	121	110	140
211	309	511	609	355	280	170	125	118	145
212	310	512	610	355	300	180	132	125	160
213	311	513	611	400	345	210	150	132	170
214	-	-	-	450	360	220	160	145	185
215	312	515	612	475	411	250	185	160	215
216	313	516	613	500	430	265	190	175	220
217	314	517	-	560	480	290	205	191	250
218	315	518	615	670	550	340	250	220	285
-	-	519	616	710	580	355	265	230	300
-	-	520	617	750	630	375	280	250	320
-	318	-	618	800	670	400	315	280	340
-	-	522	619	950	800	450	355	320	400
-	-	524	620	950	800	475	355	320	420
226	-	526	-	1060	900	540	410	360	450
228	-	528	-	1250	1060	630	475	430	530
230	-	530	-	1400	1200	730	540	480	600
232	-	532	-	1700	1450	860	640	570	730

Verbindungsschrauben (Ober- Unterteil) Festigkeitsklasse 8.8	max. Belastbarkeit für beide Schrauben in Lastrichtung			Fußschrauben Festigkeitsklasse 8.8
	120°	150°	180°	
	[kN]	[kN]	[kN]	
M10x40	60	35	30	M12
M10x40	60	35	30	M12
M10x45	60	35	30	M12
M12x50	80	45	40	M12
M12x55	80	45	40	M12
M12x55	80	45	40	M12
M16x60	180	100	90	M16
M16x60	180	100	90	M16
M16x70	180	100	90	M16
M16x70	180	100	90	M16
M16x70	180	100	90	M16
M16x80	180	100	90	M20
M16x80	180	100	90	M20
M20x90	260	150	130	M20
M20x100	260	150	130	M20
M24x100	360	210	180	M24
M24x110	360	210	180	M24
M24x130	360	210	180	M24
M24x130	360	210	180	M24
M24x130	360	210	180	M24
M24x140	360	210	180	M30
M24x150	360	210	180	M30
M30x160	730	532	360	M30

Gehäusefixierung

Markierungen für Montage auf T-Profilen

Vier Markierungen im Gehäusefuß geben die Positionen an, die für alternative Befestigungsbohrungen genutzt werden können. Diese sind dann zu benutzen, wenn sich das Gehäuse über die zwei mittig angeordneten Befestigungslöcher nicht montieren lässt. Das kann

beispielsweise bei der Befestigung auf T-Profilen der Fall sein. Die entsprechenden Abstände für die Anschlusskonstruktion und die Bohrungsdurchmesser sind der Tabelle auf Seite 29 zu entnehmen.

Verstiftungsmarkierungen für zusätzliche Spannstifte

Die SNC-Lagergehäuse können durch zusätzliche Spannstifte auf der Montagefläche fixiert werden. Dafür sind die vier eingegossenen Markierungspunkte für die Spannstifte aufzubohren. Zweckmäßig ist die Verstiftung dann, wenn sehr große Belastungen

parallel zur Montagefläche auftreten. Die Lage der Bohrungen in der Auflagefläche und die empfohlenen Spannstiftdurchmesser sind der Tabelle auf Seite 29 zu entnehmen.

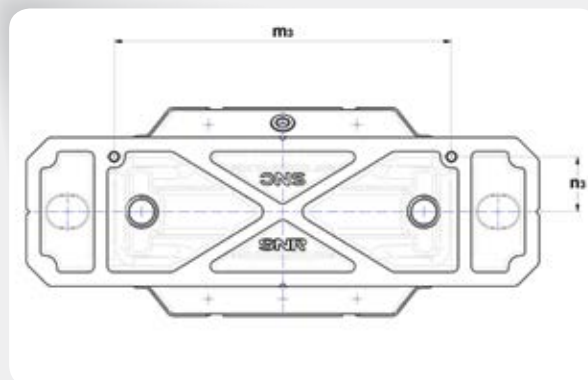
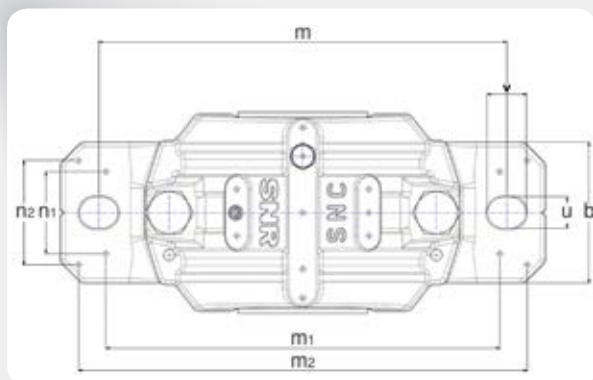
Montagebohrungen

Die unterwärts im Gehäusefuß eingebrachten Bohrungen vereinfachen die exakte Ausrichtung der Einheiten bei der Serienproduktion. Spannstifte, die zuvor gemäß der Tabelle auf Seite 29 in die Montagefläche installiert werden, geben die genaue Position vor. Sollte eine

Modifizierung der Gehäuse notwendig sein, lassen sich die Montagebohrungen problemlos auch für die Ausrichtung auf einer Bearbeitungsmaschine nutzen.

Gehäusegrößen SNC				Markierung für Montage			Verstiftungsmarkierung			Montagebohrung		
				m1	n1	Bohrung	m2	n2	Stift	m3 ± 0,1*	n3 ± 0,1*	Stift
						∅			∅			∅
205	-	505	-	116	28	7	152	32	5	101	18	5
206	305	506	605	130	25	7	172	38	5	113	18	5
207	306	507	606	135	25	7	172	38	5	113	18	5
208	307	508	607	160	34	11	188	44	6	130	22	5
209	-	509	-	160	34	11	188	44	6	130	22	5
210	308	510	608	160	34	11	188	44	6	130	22	5
211	309	511	609	200	40	14	234	49	8	162	24	6
212	310	512	610	200	40	14	234	54	8	162	24	6
213	311	513	611	220	48	14	252	58	8	182	29	6
214	-	-	-	220	48	14	252	58	8	182	29	6
215	312	515	612	220	48	14	257	58	8	186	31,5	6
216	313	516	613	252	52	18	288	66	8	210	32,5	6
217	314	517	-	252	52	18	292	66	8	210	32,5	6
218	315	518	615	280	58	18	317	70	8	227	37	6
-	-	519	616	280	58	18	317	70	8	227	37	6
-	-	520	617	300	66	18	348	78	8	250	40	8
-	318	-	618	300	66	18	348	78	8	250	40	8
-	-	522	619	320	74	18	378	88	8	282	45	8
-	-	524	620	330	74	18	378	88	8	282	45	8
226	-	526	-	370	80	22	414	92	12	302	49,5	8
228	-	528	-	400	92	26	458	108	12	327	59	8
230	-	530	-	430	100	26	486	116	12	352	62	8
232	-	532	-	450	100	26	506	116	12	372	62,5	8

* als Referenz für die Maße m3 und n3 dient der Lagersitz



Die neuen Lagergehäuse aus Sphäroguss: SNCD

Erhöhte Anforderungen an die Festigkeit und Stabilität der Gehäuse sind der Grund für die Einführung der neuen SNCD-Serie von NTN-SNR. Der Einsatz von Wälzlagern mit höheren Tragzahlen und die Aufnahme größerer

dynamischer Belastungen in modernen Maschinen, verdeutlichen die Zielrichtung des Marktes. Die SNCD-Gehäuse sind zunächst ab der Größe 520 aufwärts verfügbar (kleinere Baugrößen auf Anfrage).

Die Vorteile sind vielfach:

- anwendungsspezifische neue Baureihe aus Sphäroguss gem. DIN EN 1563
- neues robustes Design*
- vorteilhafte Eigenschaften des Sphärogusses, dadurch belastbarere und widerstandsfähigere Gehäuse*
- höhere Zugfestigkeit*
- bessere Bruchdehnungswerte des Kugelgraphitgusses

* im Vergleich zu Standard-Graugussgehäusen

- dadurch gute Dämpfungseigenschaften und positiver Einfluss auf das Betriebsverhalten der Wälzlagerstelle
- besonders gute Eignung für Tieftemperatur-Anwendungen
- 1,8-fach höhere Bruchlasten der Gehäuse*
- identische Abmessungen* - dadurch gleiche Wälzlager und Dichtungsoptionen nutzbar

Fettaustrittsbohrung:

- werkseitig mit Fettaustrittsbohrung ausgestattet
- Austrittsbohrung ist im Fußbereich gegenüber dem Schmiernippel angeordnet
- verbesserte Zugänglichkeit durch Optimierung des Winkels des Angusses
- zwei weitere Ankörnungen für alternative Positionierung



Festigkeitseigenschaften:

In die Entwicklung der SNCD-Gehäuse sind die neusten Erkenntnisse der Finite-Elemente-Berechnungen mit eingeflossen. Die optimierte, gürtelförmige Zone im Oberteil, die stärkere Konstruktion im Bereich der Verbindungsschrauben sowie die massive Bauweise der Fußflächen sorgen für eine besonders hohe Formstabilität und Steifigkeit. Des Weiteren führt die Verbesserung der Gussübergänge zur Reduzierung der Spannungsspitzen innerhalb des Werkstoffes.

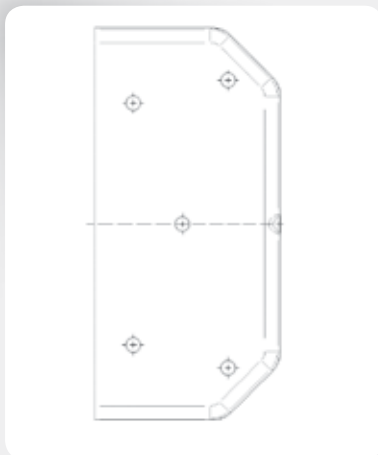


Befestigungsoptionen

Zur Befestigung der SNCD-Gehäuse auf der Aufspannfläche sind mehrere Optionen möglich. Standardmäßig werden SNCD-Gehäuse mit massivem Fuß, ohne Befestigungsbohrungen ausgeliefert. Pro Seite sind drei Markierungen in die Gussoberfläche eingegossen, die als mögliche Positionen für Fußschraubenlöcher genutzt werden können. Die Bohrungen können gemäß dem nachfolgend gezeigten

Schema vom Anwender selbst eingebracht werden oder direkt bei NTN-SNR in den jeweiligen Ausführungen angefragt werden.

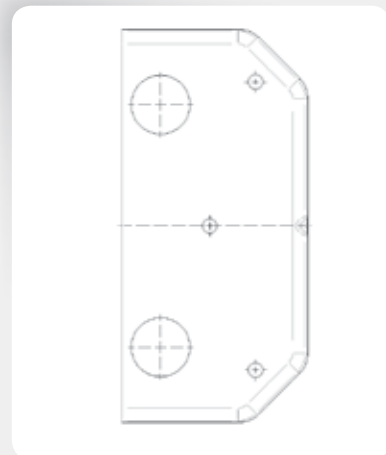
Bezeichnungsbeispiel für ein SNCD 522-619 mit vier Fußbohrungen: SNCD 522-619MH2.



Standardausführung
ohne Fußbohrungen
SNCD



Ausführung mit zwei
Fußbohrungen
SNCD..MH1



Ausführung mit vier
Fußbohrungen
SNCD..MH2

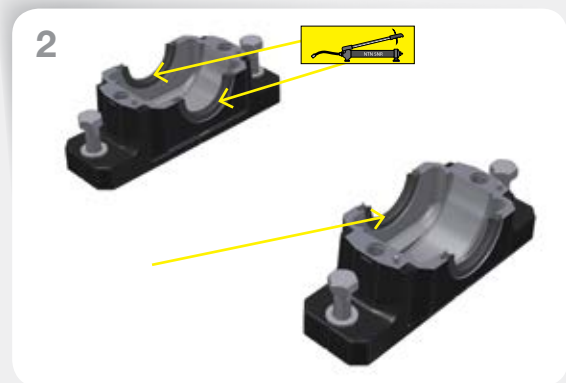


	MH1		MH2		
	A1	D1	B1	B2	D2
	[mm]	[mm]	[mm]	[mm]	[mm]
SNCD 510-608	170	15	160	34	11
SNCD 511-609	210	18	200	40	14
SNCD 512-610	210	18	200	40	14
SNCD 513-611	230	18	220	48	14
SNCD 515-612	230	18	220	48	14
SNCD 516-613	260	22	252	52	18
SNCD 517	260	22	252	52	18
SNCD 518-615	290	22	280	58	18
SNCD 519-616	290	22	280	58	18
SNCD 520-617	320	26	300	66	18
SNCD 522-619	350	26	320	74	18
SNCD 524-620	350	26	330	74	18
SNCD 226-526	380	28	370	80	22
SNCD 228-528	420	35	400	92	26
SNCD 230-530	450	35	430	100	26
SNCD 232-532	470	35	450	100	26

Montage Zweilippendichtung SC..DS

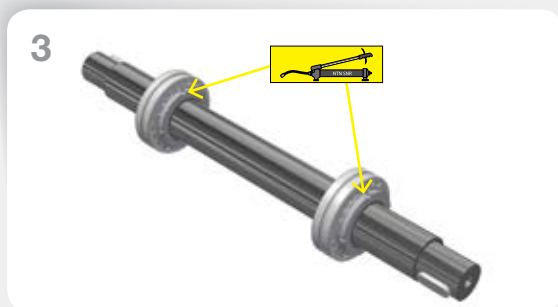


1 Unterteile der Gehäuse sicher positionieren.

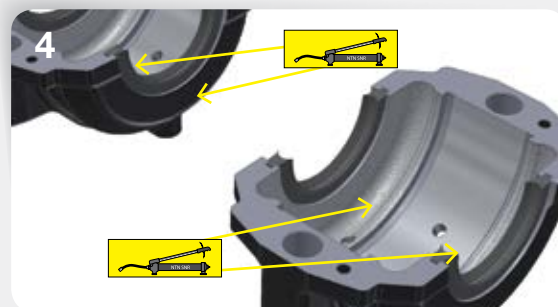


2 Je eine Dichtungshälfte in die Dichtungsnuten der Gehäuseunterteile einlegen. Bei Einheiten mit innen liegendem Wellenende wird insgesamt nur eine Dichtung benötigt. Anstelle der zweiten Dichtung wird hier der Enddeckel SC..EC eingesetzt.

Schmierstoff in den Zwischenraum der beiden Dichtlippen einbringen.



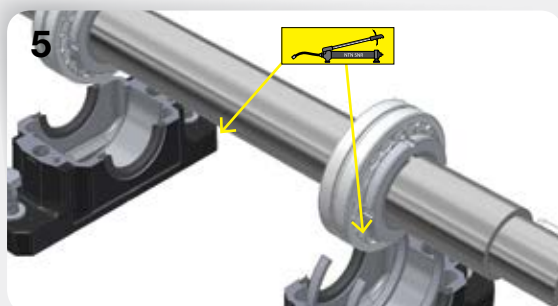
Welle horizontal einspannen (im Bereich der Einspannung Welle vor Beschädigung schützen). Die Lager sind, wie in Kapitel *Montage der Lager* erklärt, auf der Welle zu positionieren und komplett mit Fett zu befüllen.



Die übrigen Dichtungshälften in die Dichtungsnuten der Oberteile einlegen und Schmierstoff in den Zwischenraum der beiden Dichtlippen einbringen.

Einheiten mit Fettmengenreglerscheibe

Reglerscheiben müssen auf der Seite der Fettautrittsbohrung montiert werden. Die Position auf der Welle ist der Tabelle auf Seite 12 zu entnehmen. Bei der Verwendung von Wälzlagern mit Spannhülzenbefestigung ist darauf zu achten, dass die Nutmutter auf der Seite des Schmiernippels angeordnet wird. Die zwei Gewindestifte sind mit dem entsprechenden Anziehdrehmoment gem. Tabelle Seite 12 festzuziehen (das gilt nur für Reglerscheiben der Baureihen 500 und 600).



Vormontierte Welle in die Unterteile einsetzen. Bei Loslagerausführung das Lager mittig auf dem Lagersitz positionieren. Die restlichen Fettmengen (Tabelle S. 23) sind jeweils gleichmäßig in den Gehäuseunterteilen zu verteilen.

Festringe

Bei Festlagerausführung sind die zwei Festringe seitlich der Lager im Gehäuseunterteil einzusetzen.



Gehäuseunterteile mit Hilfe der Ausrichtungsmarkierungen in die korrekte Position bringen und die Fußschrauben leicht anziehen.



Gehäuseoberteile aufsetzen und Verbindungsschrauben mit dem vorgegebenen Anziehdrehmoment gem. Tabelle Seite 27 gleichmäßig festziehen.

Abschließend nochmals die Ausrichtung der Lagergehäuse überprüfen und die Fußschrauben gemäß dem entsprechenden Anziehdrehmoment (s. Tabelle S. 27) festziehen.

Montage Filzstreifendichtung SC..FS



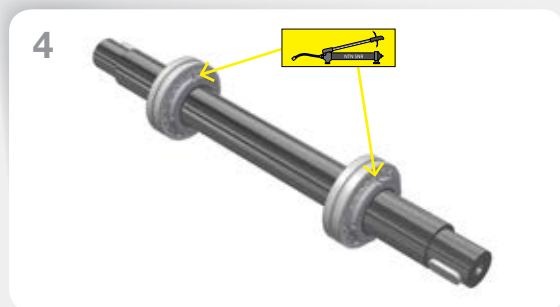
Unterteile der Gehäuse sicher positionieren.



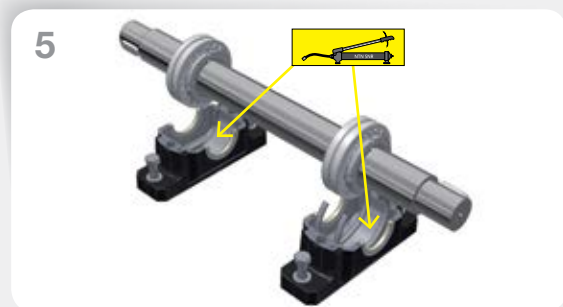
Je eine Rundschnur in die Dichtungsnuten der Gehäuseunterteile einlegen. Bei Einheiten mit innen liegendem Wellenende wird insgesamt nur eine Dichtung benötigt. Anstelle der zweiten Dichtung wird hier der Enddeckel SC..EC eingesetzt.



Die Dichtungsträger mit den ölgetränkten Filzstreifen in die Dichtungsnuten der Unterteile auf die Rundschnüre einlegen.



Welle horizontal einspannen (im Bereich der Einspannung Welle vor Beschädigung schützen). Bei Verwendung von V-Ringen sind diejenigen, die zwischen den Lagereinheiten liegen (innen), jetzt auf die Welle zu schieben. Eine spätere Montage ist nicht möglich. Die Lager sind, wie in Kapitel *Montage der Lager* erklärt, auf der Welle zu positionieren und komplett mit Fett zu befüllen.



Vormontierte Welle in die Unterteile einsetzen. Bei Loslagerausführung das Lager mittig auf dem Lagersitz positionieren. Die restlichen Fettmengen (Tabelle S.23) sind jeweils gleichmäßig in den Gehäuseunterteilen zu verteilen.

Festringe

Bei Festlagerausführung sind die zwei Festringe seitlich der Lager im Gehäuseunterteil einzusetzen.

Einheiten mit Fettmengenreglerscheibe

Reglerscheiben müssen auf der Seite der Fettaustrittsbohrung montiert werden. Die Position auf der Welle ist der Tabelle auf Seite 12 zu entnehmen. Bei der Verwendung von Wälzlagern mit Spannhülsenbefestigung ist darauf zu achten, dass die Nutmutter auf der Seite des Schmiernippels angeordnet wird. Die zwei Gewindestifte sind mit dem entsprechenden Anziehdrehmoment gem. Tabelle Seite 12 festzuziehen (das gilt nur für Reglerscheiben der Baureihen 500 und 600).



Bei Verwendung von V-Ringen sind jetzt die außen liegenden auf die Welle zu schieben. Gehäuseunterteile mit Hilfe der Ausrichtmarkierungen in die korrekte Position bringen und die Fußschrauben leicht anziehen.



Die übrigen Rundschnüre in die Nuten der Gehäuseober-teile einlegen und die Dichtungsträger mit den ölgetränkten Filzstreifen einsetzen.



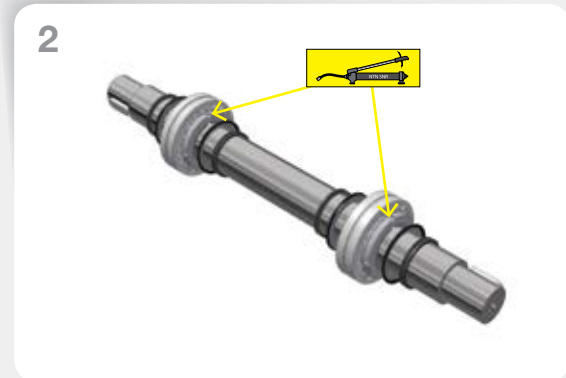
Gehäuseoberteile aufsetzen und Verbindungsschrauben mit dem in Tabelle Seite 27 vorgegebenen Anziehdrehmoment gleichmäßig festziehen. Alle vormontierten V-Ringe mit der Dichtlippe in ihre endgültige Position gegen die Dichtungsträger schieben. Die Dichtlippen sind vorher zu fetten.

Abschließend nochmals die Ausrichtung der Lagergehäuse überprüfen und die Fußschrauben gemäß dem entsprechenden Anziehdrehmoment (s. Tabelle S. 27) festziehen.

Montage V-Ring Dichtung SC..SV



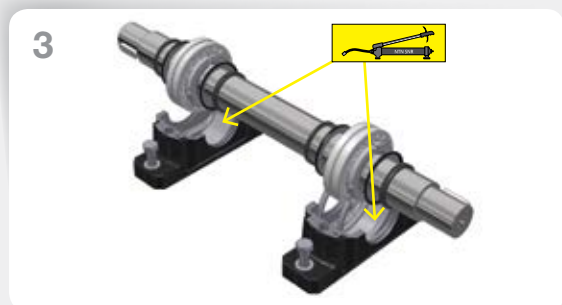
1 Unterteile der Gehäuse sicher positionieren.



2 Welle horizontal einspannen (im Bereich der Einspannung Welle vor Beschädigung schützen). Die innen liegenden Anlaufscheiben und V-Ringe werden zuerst auf die Welle geschoben. Hierbei ist die Reihenfolge und Anordnung der Dichtungselemente für die korrekte Montage sehr wichtig. Bei Einheiten mit innen liegendem Wellenende wird nur eine Anlaufscheibe und ein V-Ring verwendet. Anstelle der zweiten Dichtung wird hier der Enddeckel SC..EC eingesetzt. Die Lager sind, wie in dem Kapitel [Montage der Lager](#) erklärt, auf der Welle zu positionieren und komplett mit Fett zu befüllen.

Einheiten mit Fettmengenreglerscheibe

Reglerscheiben müssen auf der Seite der Fettaustrittsbohrung montiert werden. Die Position auf der Welle ist der Tabelle auf Seite 12 zu entnehmen. Bei der Verwendung von Wälzlagern mit Spannhülsenbefestigung ist darauf zu achten, dass die Nutmutter auf der Seite des Schmiernippels angeordnet wird. Die zwei Gewindestifte sind mit dem entsprechenden Anziehdrehmoment gem. Tabelle Seite 12 festzuziehen (das gilt nur für Reglerscheiben der Baureihen 500 und 600).



Vormontierte Welle in die Unterteile einsetzen. Dabei die Anlaufscheiben vorsichtig in die Dichtungsnuten der Gehäuseunterteile einführen. Bei Loslagerausführung das Lager mittig auf dem Lagersitz positionieren. Die restlichen Fettmengen (s. Tabelle S. 23) sind jeweils gleichmäßig in den Gehäuseunterteilen zu verteilen.

Festringe

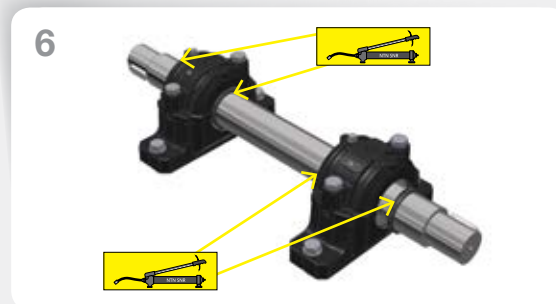
Bei Festlagerausführung sind die zwei Festringe seitlich der Lager im Gehäuseunterteil einzusetzen.



Gehäuseunterteile mit Hilfe der Ausrichtmarkierung in die korrekte Position bringen und die Fußschrauben leicht anziehen.



Gehäuseoberteile aufsetzen und Verbindungsschrauben mit dem in Tabelle Seite 27 vorgegebenen Anziehdrehmoment gleichmäßig festziehen.



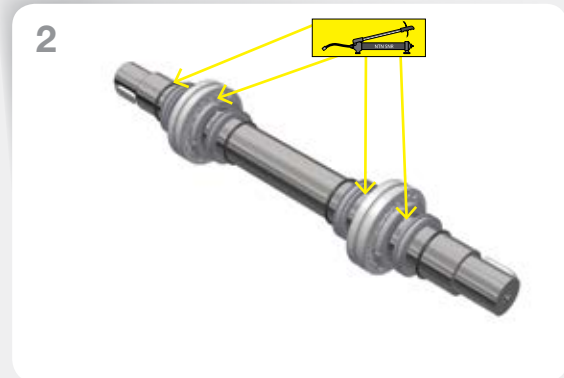
Alle vormontierten V-Ringe mit der Dichtlippe in ihre endgültige Position gegen die Anlaufscheiben schieben. Die Dichtlippen sind vorher zu fetten.

Abschließend nochmals die Ausrichtung der Lagergehäuse überprüfen und die Fußschrauben gemäß dem entsprechenden Anziehdrehmoment (s. Tabelle S. 27) festziehen.

Montage Labyrinthdichtung SC..LA



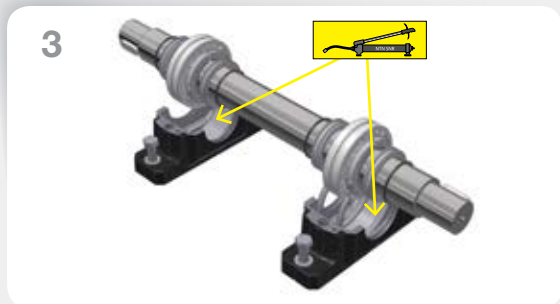
1 Unterteile der Gehäuse sicher positionieren.



2 Welle horizontal einspannen (im Bereich der Einspannung Welle vor Beschädigung schützen). Die innen liegenden Labyrinthringe auf die Welle schieben. Einbaurichtung beachten. Bei Einheiten mit innen liegendem Wellenende wird nur eine Labyrinthdichtung verwendet. Anstelle der zweiten Dichtung wird hier der Enddeckel SC..EC eingesetzt. Die Lager sind, wie in Kapitel [Montage der Lager](#) erklärt, auf der Welle zu positionieren und komplett mit Fett zu befüllen. Anschließend die außen liegenden Labyrinthringe in richtiger Einbaurichtung auf der Welle positionieren.

Einheiten mit Fettmengenreglerscheibe

Reglerscheiben müssen auf der Seite der Fettaustrittsbohrung montiert werden. Die Position auf der Welle ist der Tabelle auf Seite 12 zu entnehmen. Bei der Verwendung von Wälzlagern mit Spannhülsenbefestigung ist darauf zu achten, dass die Nutmutter auf der Seite des Schmiernippels angeordnet wird. Die zwei Gewindestifte sind mit dem entsprechenden Anziehdrehmoment gem. Tabelle Seite 12 festzuziehen (das gilt nur für Reglerscheiben der Baureihen 500 und 600).



Vormontierte Welle in die Unterteile einsetzen. Dabei die Labyrinthdichtungen vorsichtig in die Dichtungsnuten der Gehäuseunterteile einführen. Bei Loslagerausführung das Lager mittig auf dem Lagersitz positionieren.

Die restlichen Fettmengen (s. Tabelle S. 23) sind jeweils gleichmäßig in den Gehäuseunterteilen zu verteilen.

Festringe

Bei Festlagerausführung sind die zwei Festringe seitlich der Lager im Gehäuseunterteil einzusetzen.



Gehäuseunterteile mit Hilfe der Ausrichtmarkierung in die korrekte Position bringen und die Fußschrauben leicht anziehen.



Gehäuseoberteile aufsetzen und Verbindungsschrauben mit dem in Tabelle Seite 27 vorgegebenen Anziehdrehmoment gleichmäßig festziehen.



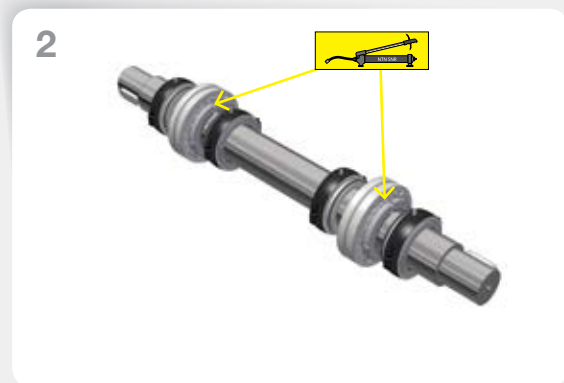
Jeweils eine Rundschnur in die umlaufende Nut zwischen Welle und Labyrinthring einpressen. Dafür eignet sich ein Schraubendreher, der das Einsetzen vereinfacht.

Abschließend nochmals die Ausrichtung der Lagergehäuse überprüfen und die Fußschrauben gemäß dem entsprechenden Anziehdrehmoment (s. Tabelle S. 27) festziehen.

Montage Taconite Dichtung SC..TA



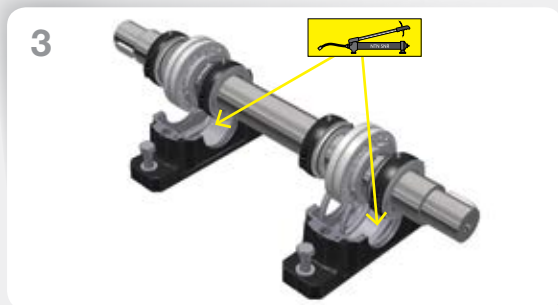
1 Unterteile der Gehäuse sicher positionieren.



2 Welle horizontal einspannen (im Bereich der Einspannung Welle vor Beschädigung schützen).
Vor der Montage der Taconite Dichtungen sind die Wellendichtringe leicht zu befetten. Die innen liegenden Dichtungselemente so aufschieben, dass die Ringnuten mit dem aufgelegten O-Ring in Richtung der Gehäuse zeigen. Bei Einheiten mit innen liegendem Wellenende wird nur eine Taconite Dichtung verwendet. Anstelle der zweiten Dichtung wird hier der Enddeckel SC..EC eingesetzt.
Die Lager sind, wie in Kapitel [Montage der Lager](#) erklärt, auf der Welle zu positionieren und komplett mit Fett zu befüllen. Jetzt die außen liegenden Taconite Dichtungen mit den Ringnuten voran auf die Welle schieben.

Einheiten mit Fettmengenreglerscheibe

Reglerscheiben müssen auf der Seite der Fettaustrittsbohrung montiert werden. Die Position auf der Welle ist der Tabelle auf Seite 12 zu entnehmen. Bei der Verwendung von Wälzlagern mit Spannhülsenbefestigung ist darauf zu achten, dass die Nutmutter auf der Seite des Schmiernippels angeordnet wird. Die zwei Gewindestifte sind mit dem entsprechenden Anziehdrehmoment gem. Tabelle Seite 12 festzuziehen (das gilt nur für Reglerscheiben der Baureihen 500 und 600).



Vormontierte Welle in die Unterteile einsetzen. Dabei die Dichtungselemente mit den O-Ringen vorsichtig in die Dichtungsnuten der Gehäuseunterteile einführen. Bei Loslagerausführung das Lager mittig auf dem Lagersitz positionieren. Die restlichen Fettmengen (s. Tabelle 23) sind jeweils gleichmäßig in den Gehäuseunterteilen zu verteilen.

Festringe

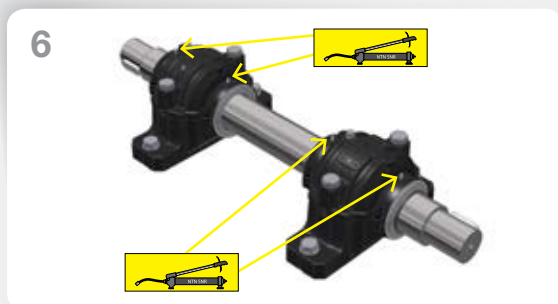
Bei Festlagerausführung sind die zwei Festringe seitlich der Lager im Gehäuseunterteil einzusetzen.



Gehäuseunterteile mit Hilfe der Ausrichtmarkierungen in die korrekte Position bringen und die Fußschrauben leicht anziehen.



Gehäuseoberteile aufsetzen und Verbindungsschrauben mit dem vorgegebenen Anziehdrehmoment gem. Tabelle Seite 27 gleichmäßig festziehen.



Jeweils eine Rundschnur in die umlaufende Nut zwischen Welle und Labyrinthring einpressen. Dafür eignet sich ein Schraubendreher, der das Einsetzen vereinfacht. Stopfen aus der Schmiernippelbohrung entfernen und beigefügten Schmiernippel einschrauben. Die Dichtungen sollten dann bei drehender Welle über die Schmiernippel solange nachgefettet werden, bis das Fett an den Labyrinth austritt. Abschließend nochmals die Ausrichtung der Lagergehäuse überprüfen und die Fußschrauben gemäß dem entsprechenden Anziehdrehmoment (s. Tabelle S. 27) festziehen.





Teil 3

Technische Daten für Gehäuse

• Bezeichnungen und Erläuterungen	44
• Dichtungsvarianten und Dichtungs-Sets	45
• Bestellbeispiele für SNC-Lagergehäuse	46
• Maßtabellen	48

Bezeichnungen und Erläuterungen

Gehäuse



Baureihe 500

Lagergehäuse für Wälzlager mit konischer Bohrung der Baureihen 1200K, 2200K, 22200K, 23200K
Wellendurchmesser: 20 mm – 140 mm

Baureihe 600

Lagergehäuse für Wälzlager mit konischer Bohrung der Baureihen 1300K, 2300K, 21300K, 22300K
Wellendurchmesser: 20 mm – 90 mm

Baureihe 200

Lagergehäuse für Wälzlager mit zylindrischer Bohrung der Baureihen 1200, 2200, 22200, 23200
Wellendurchmesser: 25 mm – 160 mm

Baureihe 300

Lagergehäuse für Wälzlager mit zylindrischer Bohrung der Baureihen 1300, 2300, 21300, 22300
Wellendurchmesser: 25 mm – 100 mm

Festlager Ausführung

Alle SNC-Gehäuse können durch Verwendung von Festringen als Festlager verwendet werden. Festringe müssen separat bestellt werden. Pro Gehäuse werden 2 Festringe benötigt. Die entsprechenden Größen können den Maßtabellen entnommen werden.

Lieferzustand

Jedem SNC-Lagergehäuse liegt je ein passender Flachkopf- und Kegelschmiernippel bei. Sie sind nicht montiert und befinden sich im Gehäuseinnenraum. Die entsprechenden Gewindebohrungen im Gehäuseoberteil sind werkseitig mit einer Verschlusschraube nach DIN 906 verschlossen oder die Schrauben liegen dem Gehäuse bei. In die Fettaustrittsbohrung im Gehäuseunterteil ist eine Verschlusschraube aus Metall eingeschraubt. Die Wellenausstrittsbohrungen sind mit Schutzdeckeln abgedeckt.

Werkstoff / Farbe / Korrosionsschutz

SNC-Gehäuse sind aus Grauguss nach DIN EN 1561 gefertigt. Für Stoßbelastungen oder Einsatz bei tiefen Temperaturen stehen ab der Größe 520 aufwärts (kleinere auf Anfrage) auch Gehäuse aus Sphäroguss nach DIN EN 1563 zur Verfügung (siehe Seite 30, Kapitel SNCD). Serienmäßig sind alle äußeren Flächen im Farbton RAL9005 lackiert. Die bearbeiteten Flächen im Innenraum und am Fuß sind mit einem Korrosionsschutz versehen.

Dichtungsvarianten und Dichtungs-Sets

• SC..DS	Zweilippendichtung	1x Zweilippendichtung (2-teilig)
• SC..FS	Filzstreifendichtung	1x Dichtungsträger (2-teilig) / 1x Rundschnur (2-teilig) / Filzstreifen (2-teilig)
• SC..SV	V-Ring Dichtung	1x V-Ring (A-Ausführung) / 1x Anlaufscheibe
• SC..LA	Labyrinthdichtung	1x Labyrinthring / 1x Rundschnur
• SC..TA	Taconite Dichtung	1x Taconite Dichtung (mehrtellig; montiert)
• V..A	V-Ring (A-Ausführung) zusätzlich zu SC..FS	
• SC..EC	Enddeckel	

Alle SNC-Einheiten sind sowohl für durchgehende Wellen als auch für Wellenendlagerungen konzipiert. Für diese Versionen ist ein Enddeckel (SC..EC) erhältlich. Dieser wird anstelle der zweiten Dichtung in die Nut zwischen Ober- und Unterteil eingelegt.

Weitere Informationen zu den einzelnen Dichtungsausführungen sind dem Kapitel Dichtungssysteme zu entnehmen.

HINWEIS

Um bei der Auswahl die größtmögliche Flexibilität zu bieten, sind SNC-Dichtungen als Set verpackt. Pro Gehäusesseite wird ein Dichtungssset benötigt.

Zubehör

Fettmengenreglerscheibe RDC

Fettmengenreglerscheiben sind optional erhältlich. Die entsprechenden Größen können den Maßtabellen entnommen werden.

Weitere Informationen zu den Fettmengenreglerscheiben sind dem entsprechenden Kapitel zu entnehmen.

Bestellbeispiele für SNC-Lagergehäuse

A

Stehlagergehäuse für durchgehende Welle; Pendelkugellager 2212 mit zylindrischer Bohrung für Wellendurchmesser 60 mm; Filzstreifendichtung mit zusätzlicher V-Ring Dichtung; Loslagerausführung.

1 Stck. Stehlagergehäuse	NTN-SNR	SNC212-310
1 Stck. Pendelkugellager	NTN-SNR	2212
2 Stck. Filzstreifendichtungen	NTN-SNR	SC212FS
2 Stck. V-Ring Dichtungen	NTN-SNR	V70A

B

Stehlagergehäuse für Wellenendlagerung; Pendelrollenlager 23218K auf Spannhülse für Wellendurchmesser 80 mm; Zweilippendichtung; Reglerscheibe; Festlagerausführung.

1 Stck. Stehlagergehäuse	NTN-SNR	SNC518-615
1 Stck. Pendelrollenlager	NTN-SNR	23218K
1 Stck. Spannhülse	NTN-SNR	H2318
2 Stck. Festringe	NTN-SNR	FR160x6,25
1 Stck. Zweilippendichtung	NTN-SNR	SC518DS
1 Stck. Enddeckel	NTN-SNR	SC518-615EC
1 Stck. Reglerscheibe	NTN-SNR	RDC518

Wälzlagersysteme

NTN-SNR ist ein Spezialist für Wälzlager und Wälzlagersysteme. Nutzen Sie unser Know-how und unsere Erfahrung auf dem Gebiet der Wälzlagermontage. Wir bieten Ihnen die Möglichkeit, einbaufertige Komplettseinheiten und Baugruppen bei uns zu beziehen.

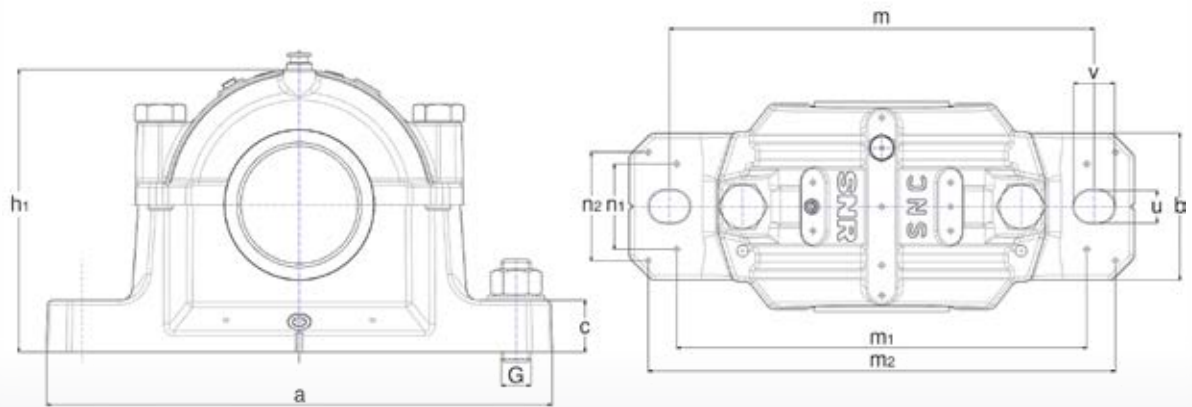
Das Lieferspektrum umfasst Komplettsysteme aus Standardkomponenten mit Welle bis hin zu kundenbezogenen Sonderlösungen. Diese Lagerungssysteme können direkt in die Anwendungen integriert werden. Die Reduzierung der Kosten, insbesondere bei Serienproduktion, rechtfertigt den Einkauf von fertigen Systemlösungen. Logistische Abwicklungen werden vereinfacht, Lagerbestände reduziert und

Inbetriebnahme verkürzt. Des Weiteren wird das Risiko von Montagefehlern vermieden.

Eine Ausführliche Dokumentation wie z.B. Prüfbescheinigungen gem. DIN EN 10204, Montage- und Maßprotokolle werden auf Wunsch zur Verfügung gestellt.

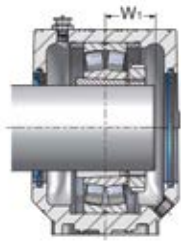
Profitieren Sie von der bewährten NTN-SNR-Qualität bei Produkt und Dienstleistung.

Maßtabellen

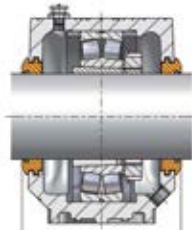


d	TYP	D	a	b	c	g	h	l	m	G	u	v	h1	m1	n2	m2	n1	n3	Gewicht Gehäusekörper
20	SNC 505	52	165	46	19	25	40	67	130	M12	15	20	74	116	32	152	28	36	1,6
	SNC 605	62	185	52	22	32	50	77	150	M12	15	20	89	130	38	172	25	44	2,3
25	SNC 506	62	185	52	22	32	50	77	150	M12	15	20	89	130	38	172	25	44	2,3
	SNC 606	72	185	52	22	34	50	82	150	M12	15	20	93	135	38	172	25	46	2,4
30	SNC 507	72	185	52	22	34	50	82	150	M12	15	20	93	135	38	172	25	46	2,4
	SNC 607	80	205	60	25	39	60	85	170	M12	15	20	107	160	44	188	34	50	3,2

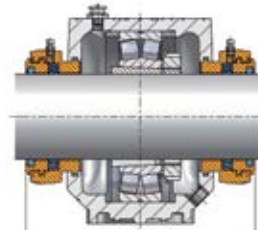
1) Dichtungen sind pro Gehäuseseite zu bestellen.
2) V-Ring optional für Filzstreifenabdichtung (FS) erhältlich.



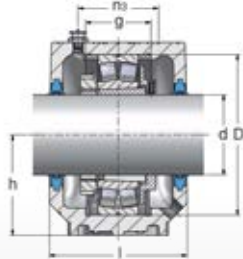
V-Ring Dichtung + Enddeckel
SC..SV SC..EC



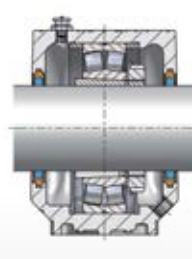
Labyrinthdichtung
SC..LA



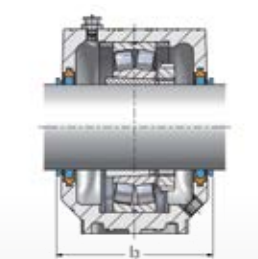
Taconite Dichtung
SC..TA



Zweilippendichtung + Reglerscheibe
SC..DS RDC



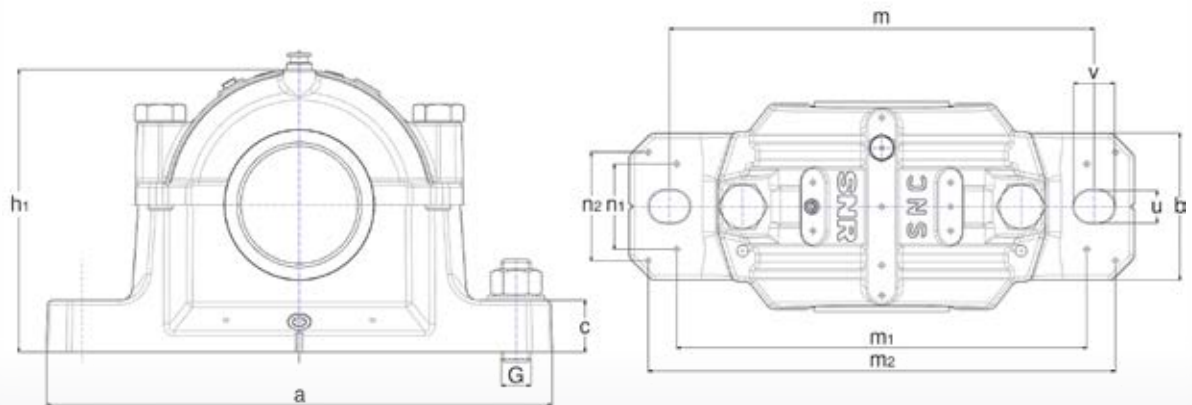
Filzstreifendichtung
SC..FS



Filzstreifendichtung + V-Ring
SC..FS V..A

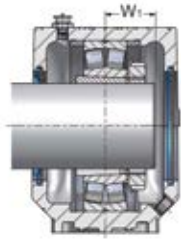
	Gehäuse	Dichtung ¹⁾	V-Ring ²⁾	Enddeckel	w1	I1	I2	I3	Regler- scheibe	Wälzlager	Spann- hülse	Festring
					[mm]							2 Stück je Gehäuse
SNC 505	SC505DS	V20A	SC505EC	18,0	79	134	85	RDC505	1205K	H205	FR52x5	
	SC505FS			19,5					2205K	H305	FR52x3,5	
	SC505SV			19,5					22205K	H305	FR52x3,5	
	SC505LA											
	SC505TA											
SNC 506-605	SC605DS	V20A	SC506-605EC	19,0	89	144	95	RDC605	1305K	H305	FR62x7,5	
	SC605FS			22,5					2305K	H2305	FR62x4	
	SC605SV			19,0					21305K	H305	FR62x7,5	
	SC605LA											
	SC605TA											
SNC 506-605	SC506DS	V25A	SC506-605EC	18,5	89	144	95	RDC506	1206K	H206	FR62x8	
	SC506FS			20,5					2206K	H306	FR62x6	
	SC506SV			20,5					22206K	H306	FR62x6	
	SC506LA											
	SC506TA											
SNC 507-606	SC606DS	V25A	SC507-606EC	20,0	94	148	100	RDC606	1306K	H306	FR72x7,5	
	SC606FS			24,0					2306K	H2306	FR72x3,5	
	SC606SV			20,0					21306K	H306	FR72x7,5	
	SC606LA											
	SC606TA											
SNC 507-606	SC507DS	V30A	SC507-606EC	20,0	94	148	100	RDC507	1207K	H207	FR72x8,5	
	SC507FS			23,0					2207K	H307	FR72x5,5	
	SC507SV			23,5					22207K	H307	FR72x5,5	
	SC507LA											
	SC507TA											
SNC 508-607	SC607DS	V30A	SC508-607EC	22,0	97	151	103	RDC607	1307K	H307	FR80x9	
	SC607FS			27,0					2307K	H2307	FR80x4	
	SC607SV			23,0					21307K	H307	FR80x9	
	SC607LA											
	SC607TA											

Maßtabellen

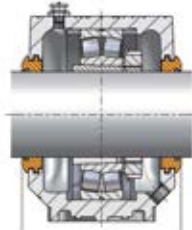


d	TYP	D	a	b	c	g	h	l	m	G	u	v	h1	m1	n2	m2	n1	n3	Gewicht Gehäusekörper
35	SNC 508	80	205	60	25	39	60	85	170	M12	15	20	107	160	44	188	34	50	3,2
	SNC 608	90	205	60	25	41	60	90	170	M12	15	20	113	160	44	188	34	53	3,4
40	SNC 509	85	205	60	25	30	60	85	170	M12	15	20	110	160	44	188	34	44	3,2
	SNC 609	100	255	70	28	44	70	95	210	M16	18	24	127	200	49	234	40	56	5,1
45	SNC 510	90	205	60	25	41	60	90	170	M12	15	20	113	160	44	188	34	53	3,4
	SNC 610	110	255	70	30	48	70	105	210	M16	18	24	133	200	54	234	40	64	5,4

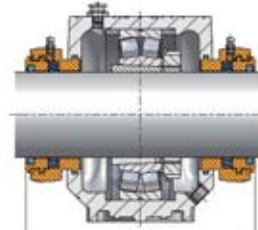
1) Dichtungen sind pro Gehäuseseite zu bestellen.
2) V-Ring optional für Filzstreifenabdichtung (FS) erhältlich.



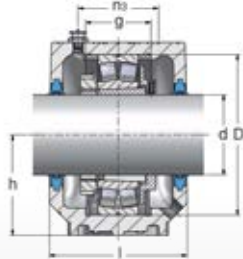
V-Ring Dichtung + Enddeckel
SC..SV SC..EC



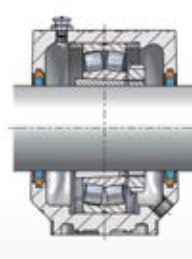
Labyrinthdichtung
SC..LA



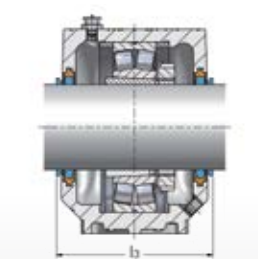
Taconite Dichtung
SC..TA



Zweilippendichtung + Reglerscheibe
SC..DS RDC



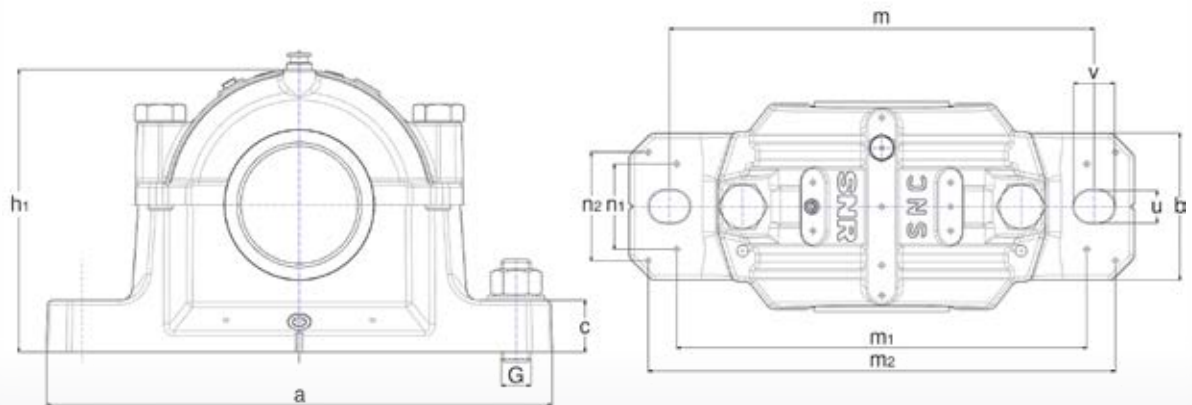
Filzstreifendichtung
SC..FS



Filzstreifendichtung + V-Ring
SC..FS V..A

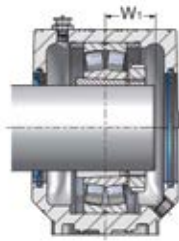
Gehäuse	Dichtung ¹⁾	V-Ring ²⁾	Enddeckel	w1	l1	l2	l3	Regler- scheibe	Wälzlager	Spann- hülse	Festring	
											2 Stück je Gehäuse	
				[mm]								
SNC 508-607	SC508DS	V35A	SC508-607EC	21,5	97	151	103	RDC508	1208K	H208	FR80x10,5	
	SC508FS			24,0					2208K	H308	FR80x8	
	SC508SV			24,0					22208K	H308	FR80x8	
	SC508LA											
	SC508TA											
SNC 510-608	SC608DS	V35A	SC510-608EC	24,0	102	156	108	RDC608	1308K	H308	FR90x9	
	SC608FS			29,0					2308K	H2308	FR90x4	
	SC608SV			24,0					21308K	H308	FR90x9	
	SC608LA			29,0					22308K	H2308	FR90x4	
	SC608TA											
SNC 509	SC509DS	V40A	SC509EC	23,0	97	151	107	RDC509	1209K	H209	FR85x5,5	
	SC509FS			25,0					2209K	H309	FR85x3,5	
	SC509SV			25,0					22209K	H309	FR85x3,5	
	SC509LA											
	SC509TA											
SNC 511-609	SC609DS	V40A	SC511-609EC	26,0	107	162	117	RDC609	1309K	H309	FR100x9,5	
	SC609FS			31,5					2309K	H2309	FR100x4	
	SC609SV			26,0					21309K	H309	FR100x9,5	
	SC609LA			31,5					22309K	H2309	FR100x4	
	SC609TA											
SNC 510-608	SC510DS	V45A	SC510-608EC	24,5	102	156	112	RDC510	1210K	H210	FR90x10,5	
	SC510FS			26,0					2210K	H310	FR90x9	
	SC510SV			26,0					22210K	H310	FR90x9	
	SC510LA											
	SC510TA											
SNC 512-610	SC610DS	V45A	SC512-610EC	28,0	117	172	127	RDC610	1310K	H310	FR110x10,5	
	SC610FS			34,5					2310K	H2310	FR110x4	
	SC610SV			28,0					21310K	H310	FR110x10,5	
	SC610LA			34,5					22310K	H2310	FR110x4	
	SC610TA											

Maßtabellen

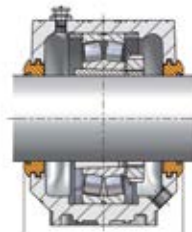


d	TYP	D	a	b	c	g	h	l	m	G	u	v	h1	m1	n2	m2	n1	n3	Gewicht Gehäusekörper
50	SNC 511	100	255	70	28	44	70	95	210	M16	18	24	127	200	49	234	40	56	5,1
	SNC 611	120	275	80	30	51	80	110	230	M16	18	24	148	220	58	252	48	63	7,0
55	SNC 512	110	255	70	30	48	70	105	210	M16	18	24	133	200	54	234	40	64	5,4
	SNC 612	130	280	80	30	56	80	115	230	M16	18	24	155	220	58	257	48	72	7,3
60	SNC 513	120	275	80	30	51	80	110	230	M16	18	24	148	220	58	252	48	63	7,0
	SNC 613	140	315	90	32	58	95	120	260	M20	22	28	175	252	66	288	52	72	10,4

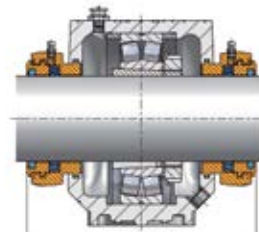
1) Dichtungen sind pro Gehäuseseite zu bestellen.
2) V-Ring optional für Filzstreifenabdichtung (FS) erhältlich.



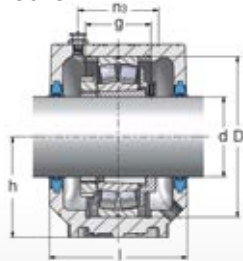
V-Ring Dichtung + Enddeckel
SC..SV SC..EC



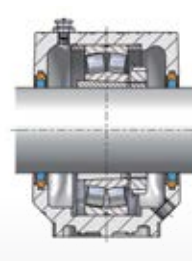
Labyrinthdichtung
SC..LA



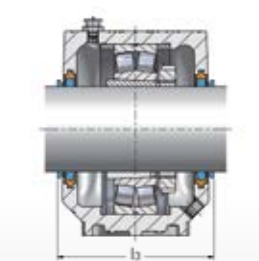
Taconite Dichtung
SC..TA



Zweilippendichtung + Reglerscheibe
SC..DS RDC



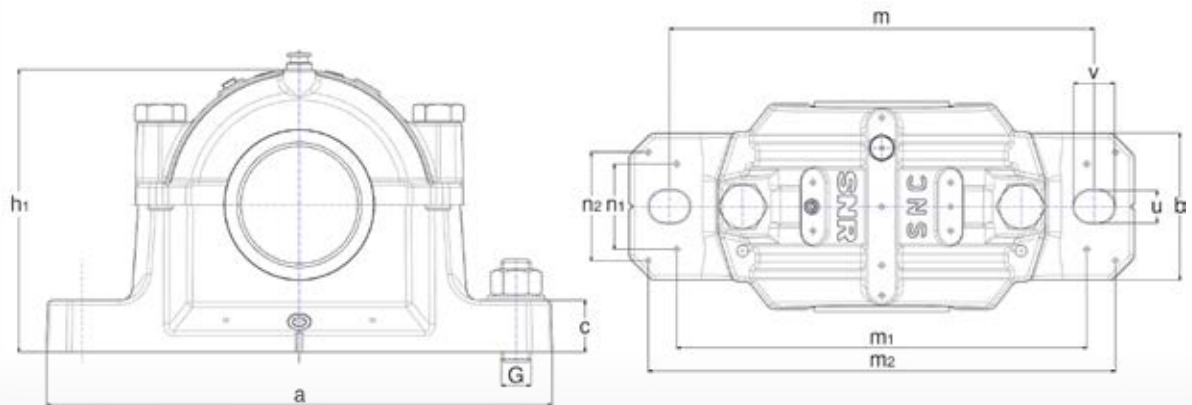
Filzstreifendichtung
SC..FS



Filzstreifendichtung + V-Ring
SC..FS V..A

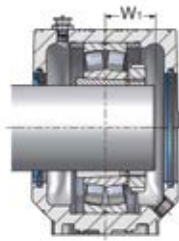
Gehäuse	Dichtung ¹⁾	V-Ring ²⁾	Enddeckel	w1	l1	l2	l3	Regler- scheibe	Wälzlager	Spann- hülse	Festring
											2 Stück je Gehäuse
				[mm]							
SNC 511-609	SC511DS	V50A	SC511-609EC	25,5	107	162	117	RDC511	1211K	H211	FR100x11,5
	SC511FS			27,5					2211K	H311	FR100x9,5
	SC511SV			27,5					2221K	H311	FR100x9,5
	SC511LA										
	SC511TA										
SNC 513-611	SC611DS	V50A	SC513-611EC	29,5	122	177	132	RDC611	1311K	H311	FR120x11
	SC611FS			36,5					2311K	H2311	FR120x4
	SC611SV			29,5					2131K	H311	FR120x11
	SC611LA			36,5					2231K	H2311	FR120x4
	SC611TA										
SNC 512-610	SC512DS	V55A	SC512-610EC	26,5	117	172	127	RDC512	1212K	H212	FR110x13
	SC512FS			29,5					2212K	H312	FR110x10
	SC512SV			29,5					2221K	H312	FR110x10
	SC512LA										
	SC512TA										
SNC 515-612	SC612DS	V55A	SC515-612EC	31,0	127	184	137	RDC612	1312K	H312	FR130x12,5
	SC612FS			38,5					2312K	H2312	FR130x5
	SC612SV			31,0					2131K	H312	FR130x12,5
	SC612LA			38,5					2231K	H2312	FR130x5
	SC612TA										
SNC 513-611	SC513DS	V60A	SC513-611EC	28,0	122	177	132	RDC513	1213K	H213	FR120x14
	SC513FS			32,0					2213K	H313	FR120x10
	SC513SV			32,0					2221K	H313	FR120x10
	SC513LA										
	SC513TA										
SNC 516-613	SC613DS	V60A	SC516-613EC	33,0	135	195	142	RDC613	1313K	H313	FR140x12,5
	SC613FS			40,5					2313K	H2313	FR140x5
	SC613SV			33,0					2131K	H313	FR140x12,5
	SC613LA			40,5					2231K	H2313	FR140x5
	SC613TA										

Maßtabellen

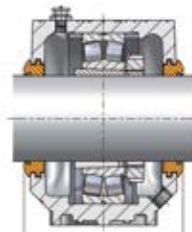


d	TYP	D	a	b	c	g	h	l	m	G	u	v	h1	m1	n2	m2	n1	n3	Gewicht Gehäusekörper
Welle [mm]	Abmessungen Gehäuse [mm]																		kg
65	SNC 515	130	280	80	30	56	80	115	230	M16	18	24	155	220	58	257	48	72	7,3
	SNC 615	160	345	100	35	65	100	140	290	M20	22	28	192	280	74	319	58	80	13,5
70	SNC 516	140	315	90	32	58	95	120	260	M20	22	28	175	252	66	288	52	72	10,4
	SNC 616	170	345	100	35	68	112	145	290	M20	22	28	212	280	70	317	58	88	15,6
75	SNC 517	150	320	90	32	61	95	125	260	M20	22	28	183	252	66	292	52	76	10,2
	SNC 617	180	380	110	40	70	112	160	320	M24	26	32	215	300	78	348	66	104	18,4

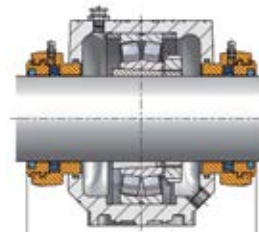
1) Dichtungen sind pro Gehäuseseite zu bestellen.
2) V-Ring optional für Filzstreifenabdichtung (FS) erhältlich.



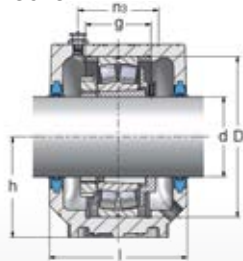
V-Ring Dichtung + Enddeckel
SC..SV SC..EC



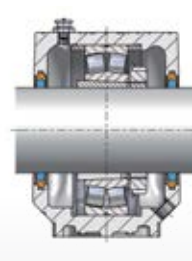
Labyrinthdichtung
SC..LA



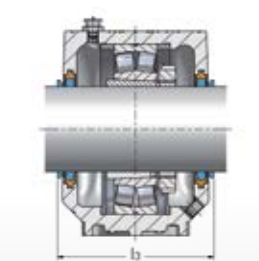
Taconite Dichtung
SC..TA



Zweilippendichtung + Reglerscheibe
SC..DS RDC



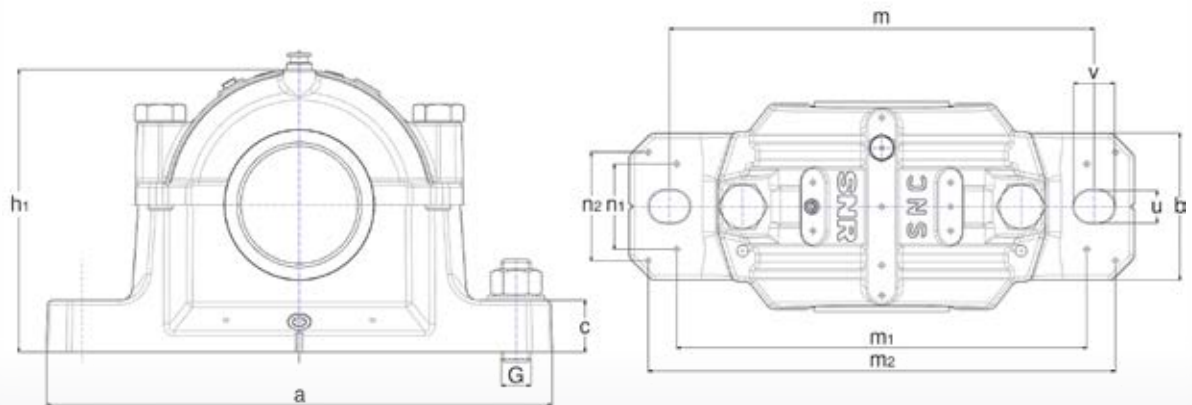
Filzstreifendichtung
SC..FS



Filzstreifendichtung + V-Ring
SC..FS V..A

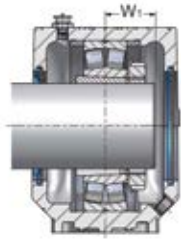
Gehäuse	Dichtung ¹⁾	V-Ring ²⁾	Enddeckel	w1	l1	l2	l3	Regler- scheibe	Wälzlager	Spann- hülse	Festring	
											2 Stück je Gehäuse	
				[mm]								
SNC 515-612	SC515DS	V65A	SC515-612EC	30,0	127	184	137	RDC515	1215K	H215	FR130x15,5	
	SC515FS			33,0					2215K	H315	FR130x12,5	
	SC515SV			33,0					22215K	H315	FR130x12,5	
	SC515LA											
	SC515TA											
SNC 518-615	SC615DS	V65A	SC518-615EC	36,0	155	221	162	RDC615	1315K	H315	FR160x14	
	SC615FS			45,0					2315K	H2315	FR160x5	
	SC615SV			36,0					21315K	H315	FR160x14	
	SC615LA			45,0					22315K	H2315	FR160x5	
	SC615TA											
SNC 516-613	SC516DS	V70A	SC516-613EC	32,5	135	195	147	RDC516	1216K	H216	FR140x16	
	SC516FS			36,0					2216K	H316	FR140x12,5	
	SC516SV			36,0					22216K	H316	FR140x12,5	
	SC516LA											
	SC516TA											
SNC 519-616	SC616DS	V70A	SC519-616EC	39,0	159	216	172	RDC616	1316K	H316	FR170x14,5	
	SC616FS			48,5					2316K	H2316	FR170x5	
	SC616SV			39,0					21316K	H316	FR170x14,5	
	SC616LA			48,5					22316K	H2316	FR170x5	
	SC616TA											
SNC 517	SC517DS	V75A	SC517EC	34,5	140	205	152	RDC517	1217K	H217	FR150x16,5	
	SC517FS			38,5					2217K	H317	FR150x12,5	
	SC517SV			38,5					22217K	H317	FR150x12,5	
	SC517LA											
	SC517TA											
SNC 520-617	SC617DS	V75A	SC520-617EC	41,0	174	231	187	RDC617	1317K	H317	FR180x14,5	
	SC617FS			50,5					2317K	H2317	FR180x5	
	SC617SV			41,0					21317K	H317	FR180x14,5	
	SC617LA			50,5					22317K	H2317	FR180x5	
	SC617TA											

Maßtabellen

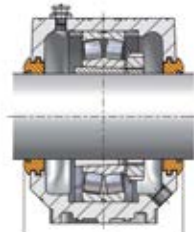


d	TYP	D	a	b	c	g	h	l	m	G	u	v	h1	m1	n2	m2	n1	n3	Gewicht Gehäusekörper
80	SNC 518	160	345	100	35	65	100	140	290	M20	22	28	192	280	74	319	58	80	13,5
	SNC 618	190	380	110	40	74	112	160	320	M24	26	32	220	300	78	348	66	104	18,5
85	SNC 519	170	345	100	35	68	112	145	290	M20	22	28	212	280	70	317	58	88	15,6
	SNC 619	200	410	120	45	80	125	175	350	M24	26	32	242	320	88	378	74	110	24,7
90	SNC 520	180	380	110	40	70	112	160	320	M24	26	32	215	300	78	348	66	104	18,4
	SNC 620	215	410	120	45	86	140	185	350	M24	26	32	271	330	88	378	74	122	30,0

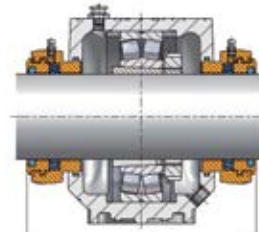
1) Dichtungen sind pro Gehäuseseite zu bestellen.
2) V-Ring optional für Filzstreifenabdichtung (FS) erhältlich.



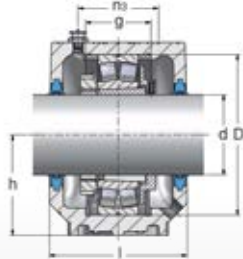
V-Ring Dichtung + Enddeckel
SC..SV SC..EC



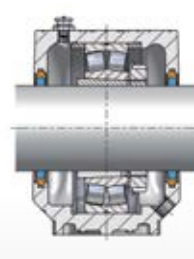
Labyrinthdichtung
SC..LA



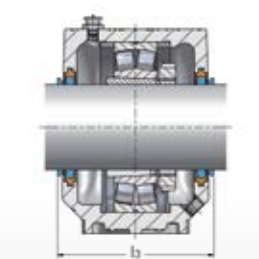
Taconite Dichtung
SC..TA



Zweilippendichtung + Reglerscheibe
SC..DS RDC



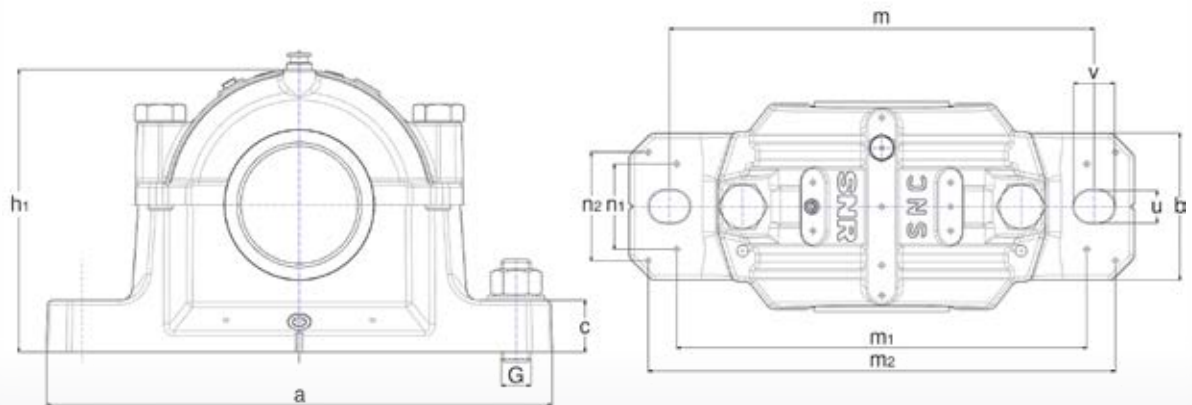
Filzstreifendichtung
SC..FS



Filzstreifendichtung + V-Ring
SC..FS V..A

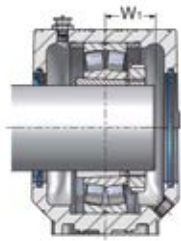
Gehäuse	Dichtung ¹⁾	V-Ring ²⁾	Enddeckel	w1	l1	l2	l3	Regler- scheibe	Wälz- lager	Spann- hülse	Festring
											2 Stück je Gehäuse
				[mm]							
SNC 518-615	SC518DS	V80A	SC518-615EC	35,5	155	221	167	RDC518	1218K	H218	FR160x17,5
	SC518FS			40,5					2218K	H318	FR160x12,5
	SC518SV			40,5					22218K	H318	FR160x12,5
	SC518LA			46,8					23218K	H2318	FR160x6,25
	SC518TA										
SNC 318-618	SC618DS	V80A	SC318-618EC	42,0	172	229	187	RDC618	1318K	H318	FR190x15,5
	SC618FS			52,5					2318K	H2318	FR190x5
	SC618SV			42,0					21318K	H318	FR190x15,5
	SC618LA			52,5					22318K	H2318	FR190x5
	SC618TA										
SNC 519-616	SC519DS	V85A	SC519-616EC	37,5	159	216	172	RDC519	1219K	H219	FR170x18
	SC519FS			43,0					2219K	H319	FR170x12,5
	SC519SV			43,0					22219K	H319	FR170x12,5
	SC519LA										
	SC519TA										
SNC 522-619	SC619DS	V85A	SC522-619EC	44,0	189	246	202	RDC619	1319K	H319	FR200x17,5
	SC619FS			55,0					2319K	H2319	FR200x6,5
	SC619SV			44,0					21319K	H319	FR200x17,5
	SC619LA			55,0					22319K	H2319	FR200x6,5
	SC619TA										
SNC 520-617	SC520DS	V90A	SC520-617EC	39,5	174	231	187	RDC520	1220K	H220	FR180x18
	SC520FS			45,5					2220K	H320	FR180x12
	SC520SV			45,5					22220K	H320	FR180x12
	SC520LA			52,7					23220K	H2320	FR180x4,85
	SC520TA										
SNC 524-620	SC620DS	V90A	SC524-620EC	46,0	199	256	212	RDC620	1320K	H320	FR215x19,5
	SC620FS			59,0					2320K	H2320	FR215x6,5
	SC620SV			46,0					21320K	H320	FR215x19,5
	SC620LA			59,0					22320K	H2320	FR215x6,5
	SC620TA										

Maßtabellen

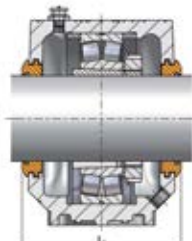


d	TYP	D	a	b	c	g	h	l	m	G	u	v	h1	m1	n2	m2	n1	n3	Gewicht Gehäusekörper
Welle [mm]	Abmessungen Gehäuse [mm]																		kg
100	SNC 522	200	410	120	45	80	125	175	350	M24	26	32	242	320	88	378	74	110	24,7
110	SNC 524	215	410	120	45	86	140	185	350	M24	26	32	271	330	88	378	74	122	30,0
115	SNC 526	230	445	130	50	90	150	190	380	M24	28	35	290	370	92	414	80	122	36,6
125	SNC 528	250	500	150	50	98	150	205	420	M30	35	42	302	400	108	458	92	128	42,6
135	SNC 530	270	530	160	60	106	160	220	450	M30	35	42	323	430	116	486	100	140	55,2
140	SNC 532	290	550	160	60	114	170	235	470	M30	35	42	344	450	116	506	100	155	63,0

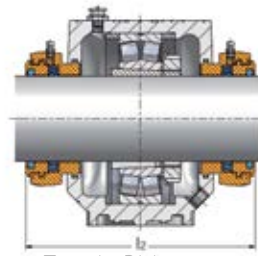
1) Dichtungen sind pro Gehäuseseite zu bestellen.
2) V-Ring optional für Filzstreifenabdichtung (FS) erhältlich.



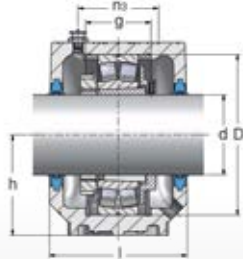
V-Ring Dichtung + Enddeckel
SC..SV SC..EC



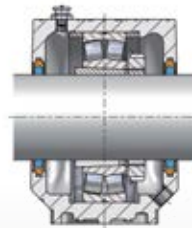
Labyrinthdichtung
SC..LA



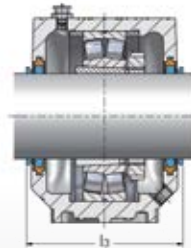
Taconite Dichtung
SC..TA



Zweilippendichtung + Reglerscheibe
SC..DS RDC



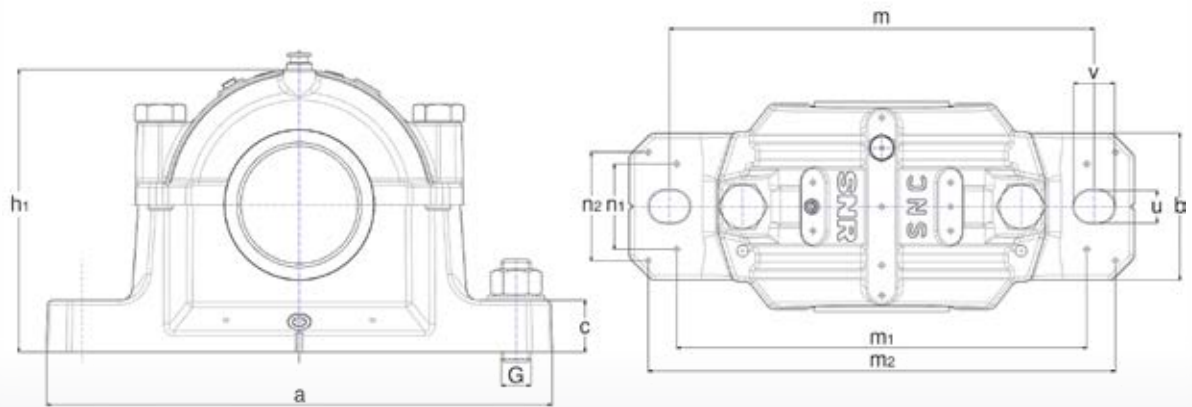
Filzstreifendichtung
SC..FS



Filzstreifendichtung + V-Ring
SC..FS V..A

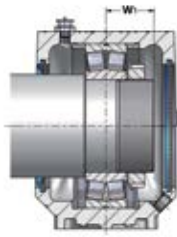
	Gehäuse	Dichtung ¹⁾	V-Ring ²⁾	Enddeckel	w1	I1	I2	I3	Regler- scheibe	Wälzlager	Spann- hülse	Festring
					[mm]							2 Stück je Gehäuse
SNC 522-619	SC522DS	V100A	SC522-619EC	42,5	189	246	202	RDC522	1222K	H222	FR200x21	
	SC522FS			50,0					2222K	H322	FR200x13,5	
	SC522SV			50,0					22222K	H322	FR200x13,5	
	SC522LA			58,4					23222K	H2322	FR200x5,1	
	SC522TA											
SNC 524-620	SC524DS	V110A	SC524-620EC	53,5	199	256	216	RDC524	22224K	H3124	FR215x14	
	SC524FS			62,5					23224K	H2324	FR215x5	
	SC524SV											
	SC524LA											
	SC524TA											
SNC 226-526	SC526DS	V120A	SC226-526EC	57,5	207	269	221	RDC526	22226K	H3126	FR230x13	
	SC526FS			65,5					23226K	H2326	FR230x5	
	SC526SV											
	SC526LA											
	SC526TA											
SNC 228-528	SC528DS	V130A	SC228-528EC	60,5	222	284	236	RDC528	22228K	H3128	FR250x15	
	SC528FS			70,5					23228K	H2328	FR250x5	
	SC528SV											
	SC528LA											
	SC528TA											
SNC 230-530	SC530DS	V140A	SC230-530EC	65,0	236	301	251	RDC530	22230K	H3130	FR270x16,5	
	SC530FS			76,5					23230K	H2330	FR270x5	
	SC530SV											
	SC530LA											
	SC530TA											
SNC 232-532	SC532DS	V140A	SC232-532EC	70,5	254	319	266	RDC532	22232K	H3132	FR290x17	
	SC532FS			82,5					23232K	H2332	FR290x5	
	SC532SV											
	SC532LA											
	SC532TA											

Maßtabellen

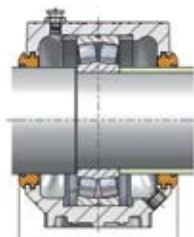


d	TYP	d1	D	a	b	c	g	h	l	m	G	u	v	h1	m1	n2	m2	n1	n3	Gewicht Gehäusekörper
Welle [mm]	Abmessungen Gehäuse [mm]																			kg
25	SNC 205	30	52	165	46	19	25	40	67	130	M12	15	20	74	116	32	152	28	36	1,5
	SNC 305	30	62	185	52	22	32	50	77	150	M12	15	20	89	130	38	172	25	44	2,1
30	SNC 206	35	62	185	52	22	32	50	77	150	M12	15	20	89	130	38	172	25	44	2,1
	SNC 306	35	72	185	52	22	34	50	82	150	M12	15	20	93	135	38	172	25	46	2,4
35	SNC 207	45	72	185	52	22	34	50	82	150	M12	15	20	93	135	38	172	25	46	2,3
	SNC 307	45	80	205	60	25	39	60	85	170	M12	15	20	107	160	44	188	34	50	3,1

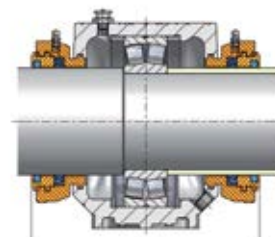
1) Dichtungen sind pro Gehäuseseite zu bestellen.
2) V-Ring optional für Filzstreifenabdichtung (FS) erhältlich.



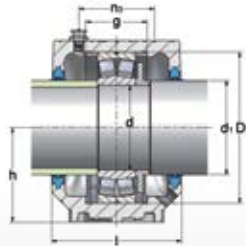
V-Ring Dichtung + Enddeckel
SC..SV SC..EC



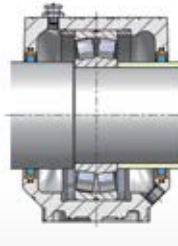
Labyrinthdichtung
SC..LA



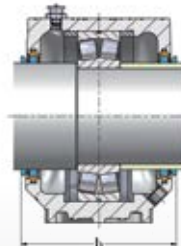
Taconite Dichtung
SC..TA



Zweilippendichtung + Reglerscheibe
SC..DS RDC



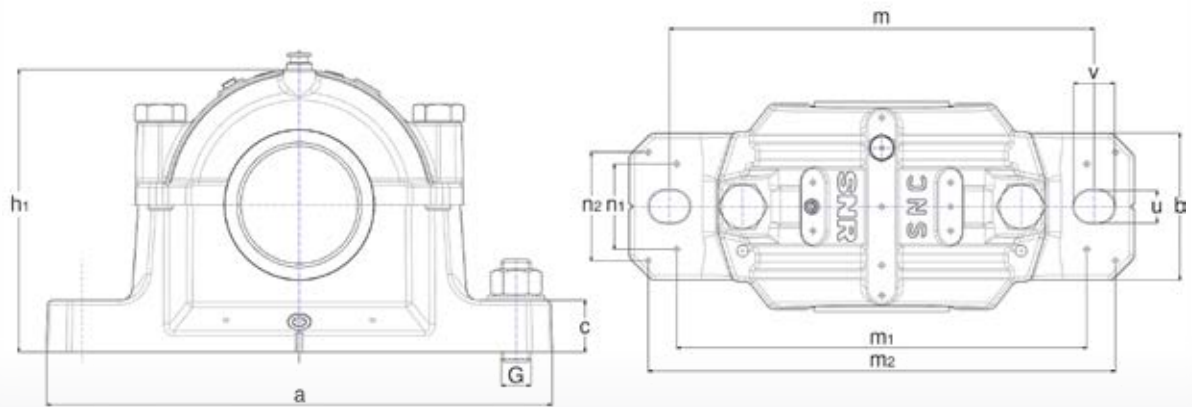
Filzstreifendichtung
SC..FS



Filzstreifendichtung + V-Ring
SC..FS V..A

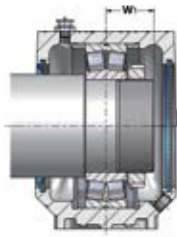
Gehäuse	Dichtung ¹⁾	V-Ring ²⁾	Enddeckel	w1	I1	I2	I3	Regler- scheibe	Wälzlager	Festring
SNC 205	SC205DS	V30A	SC506-605EC	17	89	143	85	RDC205	1205	FR52x5
	SC205FS			18,5					2205	FR52x3,5
	SC205LA			18,5					22205	FR52x3,5
	SC205TA									
SNC 206-305	SC507DS	V30A	SC507-606EC	18	89	143	95	RDC305	1305	FR62x7,5
	SC305FS			21,5					2305	FR62x4
	SC305SV			18					21305	FR62x7,5
	SC305LA									
	SC305TA									
SNC 206-305	SC206DS	V35A	SC507-606EC	18,5	89	143	95	RDC206	1206	FR62x8
	SC206FS			20,5					2206	FR62x6
	SC206SV			20,5					22206	FR62x6
	SC206LA									
	SC206TA									
SNC 507-606	SC206DS	V35A	SC507-606EC	20	93	147	100	RDC306	1306	FR72x7,5
	SC206FS			24					2306	FR72x3,5
	SC206SV			20					21306	FR72x7,5
	SC206LA									
	SC206TA									
SNC 207-306	SC207DS	V45A	SC509EC	20	94	148	104	RDC207	1207	FR72x8,5
	SC207FS			22					2207	FR72x5,5
	SC207SV			22,5					22207	FR72x5,5
	SC207LA									
	SC207TA									
SNC 208-307	SC510DS	V45A	SC510-608EC	21	94	151	107	RDC307	1307	FR80x9
	SC307FS			26					2307	FR80x4
	SC307SV			21					21307	FR80x9
	SC307LA									
	SC307TA									

Maßtabellen

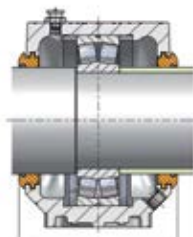


d	TYP	d1	D	a	b	c	g	h	l	m	G	u	v	h1	m1	n2	m2	n1	n3	Gewicht Gehäusekörper
Welle [mm]	Abmessungen Gehäuse [mm]																			kg
40	SNC 208	50	80	205	60	25	39	60	85	170	M12	15	20	107	160	44	188	34	50	3,1
	SNC 308	50	90	205	60	25	41	60	90	170	M12	15	20	113	160	44	188	34	53	3,4
45	SNC 209	55	85	205	60	25	30	60	85	170	M12	15	20	110	160	44	188	34	44	3,1
	SNC 309	55	100	255	70	28	44	70	95	210	M16	18	24	127	200	49	234	40	56	5,1
50	SNC 210	60	90	205	60	25	41	60	90	170	M12	15	20	113	160	44	188	34	53	3,5
	SNC 310	60	110	255	70	30	48	70	105	210	M16	18	24	133	200	54	234	40	64	5,4

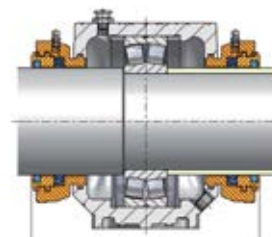
1) Dichtungen sind pro Gehäuseseite zu bestellen.
2) V-Ring optional für Filzstreifenabdichtung (FS) erhältlich.



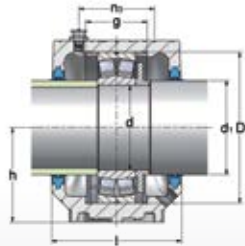
V-Ring Dichtung + Enddeckel
SC..SV SC..EC



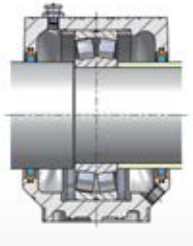
Labyrinthdichtung
SC..LA



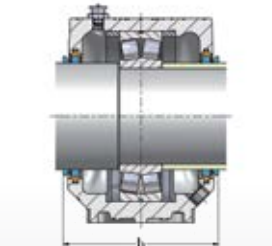
Taconite Dichtung + V-Ring
SC..TA V..A



Zweilippendichtung + Reglerscheibe
SC..DS RDC



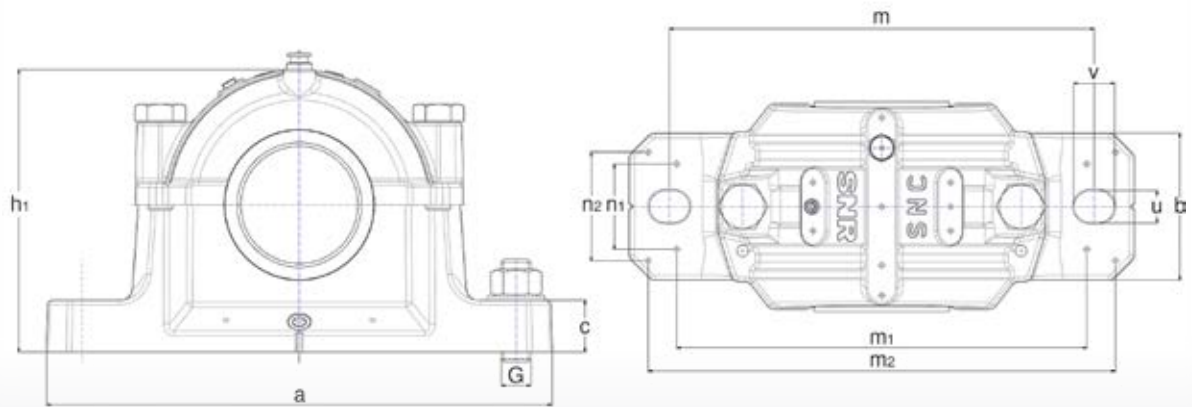
Filzstreifendichtung
SC..FS



Filzstreifendichtung + V-Ring
SC..FS V..A

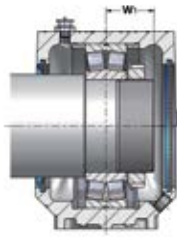
Gehäuse	Dichtung ¹⁾	V-Ring ²⁾	Enddeckel	w1	I1	I2	I3	Regler- scheibe	Wälzlager	Festring
SNC 208-307	SC208DS	V50A	SC510-608EC	20,5	97	151	107	RDC208	1208	FR80x10,5
	SC208FS			23					2208	FR80x8
	SC208SV			23					22208	FR80x8
	SC208LA									
	SC208TA									
SNC 510-608	SC208DS	V50A	SC510-608EC	23	100	154	112	RDC308	1308	FR90x9
	SC208FS			28					2308	FR90x4
	SC208SV			23					21308	FR90x9
	SC208LA			28					22308	FR90x4
	SC208TA									
SNC 209	SC209DS	V55A	SC511-609EC	22	97	151	107	RDC209	1209	FR85x5,5
	SC209FS			24					2209	FR85x3,5
	SC209SV			24					22209	FR85x3,5
	SC209LA									
	SC209TA									
SNC 511-609	SC209DS	V55A	SC511-609EC	25	106	160	117	RDC309	1309	FR100x9,5
	SC209FS			30,5					2309	FR100x4
	SC209SV			25					21309	FR100x9,5
	SC209LA			30,5					22309	FR100x4
	SC209TA									
SNC 210-308	SC210DS	V60A	SC512-610EC	23,5	102	156	112	RDC210	1210	FR90x10,5
	SC210FS			25					2210	FR90x9
	SC210SV			25					22210	FR90x9
	SC210LA									
	SC210TA									
SNC 512-610	SC210DS	V60A	SC512-610EC	27	116	170	127	RDC310	1310	FR110x10,5
	SC210FS			23,5					2310	FR110x4
	SC210SV			27					21310	FR110x10,5
	SC210LA			33,5					22310	FR110x4
	SC210TA									

Maßtabellen

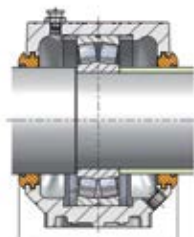


d	TYP	d1	D	a	b	c	g	h	l	m	G	u	v	h1	m1	n2	m2	n1	n3	Gewicht Gehäusekörper
Welle [mm]	Abmessungen Gehäuse [mm]																			kg
55	SNC 211	65	100	255	70	28	44	70	95	210	M16	18	24	127	200	49	234	40	56	5,0
	SNC 311	65	120	275	80	30	51	80	110	230	M16	18	24	148	220	58	252	48	63	7,0
60	SNC 212	70	110	255	70	30	48	70	105	210	M16	18	24	133	200	54	234	40	64	5,3
	SNC 312	70	130	280	80	30	56	80	115	230	M16	18	24	155	220	58	257	48	72	7,3
65	SNC 213	75	120	275	80	30	51	80	110	230	M16	18	24	148	220	58	252	48	63	6,7
	SNC 313	75	140	315	90	32	58	95	120	260	M20	22	28	175	252	66	288	52	72	10,4

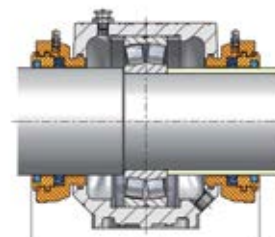
1) Dichtungen sind pro Gehäuseseite zu bestellen.
2) V-Ring optional für Filzstreifenabdichtung (FS) erhältlich.



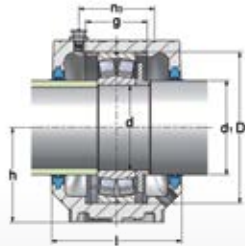
V-Ring Dichtung + Enddeckel
SC..SV SC..EC



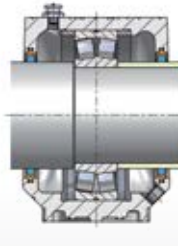
Labyrinthdichtung
SC..LA



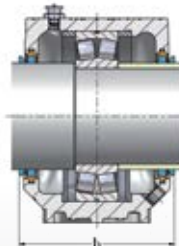
Taconite Dichtung
SC..TA



Zweilippendichtung + Reglerscheibe
SC..DS RDC



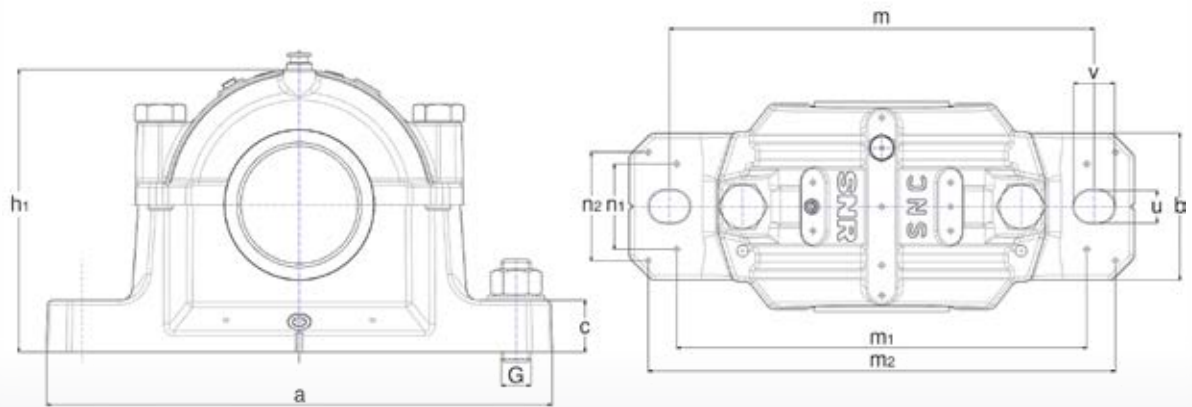
Filzstreifendichtung
SC..FS



Filzstreifendichtung + V-Ring
SC..FS V..A

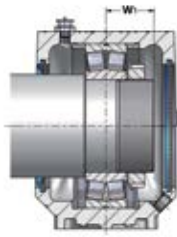
Gehäuse	Dichtung ¹⁾	V-Ring ²⁾	Enddeckel	w1	I1	I2	I3	Regler- scheibe	Wälzlager	Festring
SNC 211-309	SC211DS	V65A	SC513-611EC	25	107	162	117	RDC211	1211	FR100x11,5
	SC211FS			27					2211	FR100x9,5
	SC211SV			27					22211	FR100x9,5
	SC211LA									
	SC211TA									
SNC 513-611	SC211DS	V65A	SC513-611EC	29	121	176	132	RDC311	1311	FR120x11
	SC211FS			36					2311	FR120x4
	SC211SV			29					21311	FR120x11
	SC211LA			36					22311	FR120x4
	SC211TA									
SNC 212-310	SC212DS	V70A	SC515-612EC	26	119	174	132	RDC212	1212	FR110x13
	SC212FS			29					2212	FR110x10
	SC212SV			29					22212	FR110x10
	SC212LA									
	SC212TA									
SNC 515-612	SC212DS	V70A	SC515-612EC	30,5	128	183	142	RDC312	1312	FR130x12,5
	SC212FS			38					2312	FR130x5
	SC212SV			30,5					21312	FR130x12,5
	SC212LA			38					22312	FR130x5
	SC212TA									
SNC 213-311	SC213DS	V75A	SC516-613EC	27	125	180	137	RDC213	1213	FR120x14
	SC213FS			31					2213	FR120x10
	SC213SV			31					22213	FR120x10
	SC213LA									
	SC213TA									
SNC 516-613	SC213DS	V75A	SC516-613EC	32	135	190	147	RDC313	1313	FR140x12,5
	SC213FS			39,5					2313	FR140x5
	SC213SV			32					21313	FR140x12,5
	SC213LA			39,5					22313	FR140x5
	SC213TA									

Maßtabellen

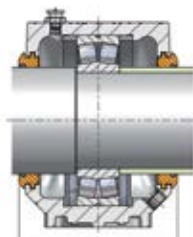


d	TYP	d1	D	a	b	c	g	h	l	m	G	u	v	h1	m1	n2	m2	n1	n3	Gewicht Gehäusekörper
Welle [mm]	Abmessungen Gehäuse [mm]																			kg
70	SNC 214	80	125	275	80	30	44	80	115	230	M16	18	23	154	220	58	252	48	66	7,6
	SNC 314	80	150	320	90	32	61	95	125	260	M20	22	28	183	252	66	292	52	76	10,2
75	SNC 215	85	130	280	80	30	56	80	115	230	M16	18	24	155	220	58	257	48	72	7,0
	SNC 315	85	160	345	100	35	65	100	140	290	M20	22	28	192	280	74	319	58	80	13,5
80	SNC 216	90	140	315	90	32	58	95	120	260	M20	22	28	175	252	66	288	52	72	9,5
	SNC 316	90	170	345	100	35	68	112	145	290	M20	22	28	212	280	70	317	58	88	15,6

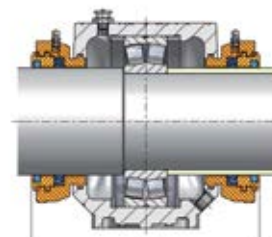
1) Dichtungen sind pro Gehäuseseite zu bestellen.
2) V-Ring optional für Filzstreifenabdichtung (FS) erhältlich.



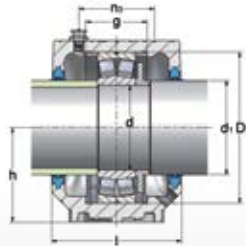
V-Ring Dichtung + Enddeckel
SC..SV SC..EC



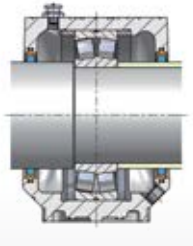
Labyrinthdichtung
SC..LA



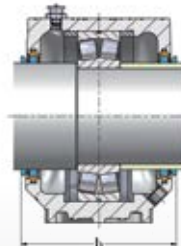
Taconite Dichtung
SC..TA



Zweilippendichtung + Reglerscheibe
SC..DS RDC



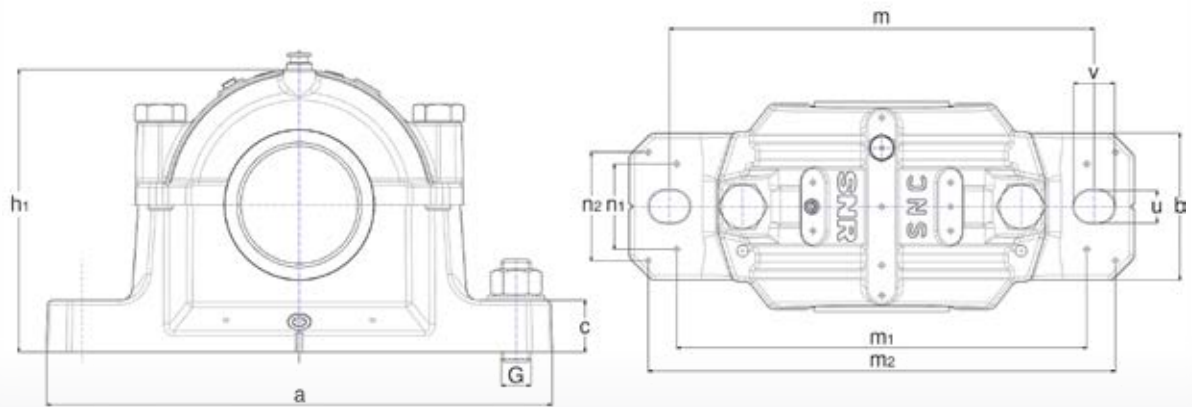
Filzstreifendichtung
SC..FS



Filzstreifendichtung + V-Ring
SC..FS V..A

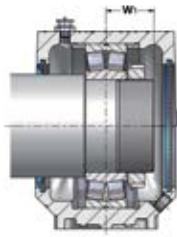
Gehäuse	Dichtung ¹⁾	V-Ring ²⁾	Enddeckel	w1	I1	I2	I3	Regler- scheibe	Wälzlager	Festring
										2 Stück je Gehäuse
				[mm]						
SNC 214	SC214DS	V80A	SC517EC	28,5	130	187	142	RDC214	1214	FR125x10
	SC214FS			32					2214	FR125x6,5
	SC214SV			32					22214	FR125x6,5
	SC214LA									
	SC214TA									
SNC 517	SC214DS	V80A	SC517EC	34	140	197	152	RDC314	1314	FR150x13
	SC214FS			42					2314	FR150x5
	SC214SV			34					21314	FR150x13
	SC214LA			42					22314	FR150x5
	SC214TA									
SNC 215-312	SC215DS	V85A	SC518-615EC	29	132	192	142	RDC215	1215	FR130x15,5
	SC215FS			32					2215	FR130x12,5
	SC215SV			32					22215	FR130x12,5
	SC215LA									
	SC215TA									
SNC 518-615	SC215DS	V85A	SC518-615EC	35	157	217	167	RDC315	1315	FR160x14
	SC215FS			44					2315	FR160x5
	SC215SV			35					21315	FR160x14
	SC215LA			44					22315	FR160x5
	SC215TA									
SNC 216-313	SC216DS	V90A	SC216-313EC	30,5	137	203	147	RDC216	1216	FR140x16
	SC216FS			34					2216	FR140x12,5
	SC216SV			34					22216	FR140x12,5
	SC216LA									
	SC216TA									
SNC 519-616	SC316DS	V90A	SC519-616EC	37	159	216	172	RDC316	1316	FR170x14,5
	SC316FS			46,5					2316	FR170x5
	SC316SV			37					21316	FR170x14,5
	SC316LA			46,5					22316	FR170x5
	SC316TA									

Maßtabellen

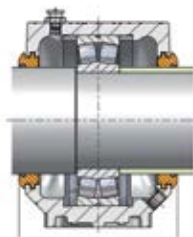


d	TYP	d1	D	a	b	c	g	h	l	m	G	u	v	h1	m1	n2	m2	n1	n3	Gewicht Gehäuse-körper
Welle [mm]	Abmessungen Gehäuse [mm]																			kg
85	SNC 217	95	150	320	90	32	61	95	125	260	M20	22	28	183	252	66	292	52	76	9,8
	SNC 317	95	180	380	110	40	70	112	160	320	M24	26	32	215	300	78	348	66	104	18,4
90	SNC 218	100	160	345	100	35	65	100	140	290	M20	22	28	192	280	74	319	58	80	12,4
	SNC 318	105	190	380	110	40	74	112	160	320	M24	26	32	220	300	78	348	66	104	18,5
95	SNC 219	110	170	345	100	35	68	112	145	290	M20	22	28	212	280	70	317	58	88	15,6
	SNC 319	110	200	410	120	45	80	125	175	350	M24	26	32	242	320	88	378	74	110	24,7
100	SNC 220	115	180	380	110	40	70	112	160	320	M24	26	32	215	300	78	348	66	104	18,4

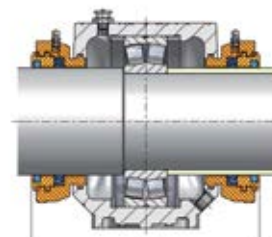
1) Dichtungen sind pro Gehäuse-seite zu bestellen.
2) V-Ring optional für Filzstreifenabdichtung (FS) erhältlich.



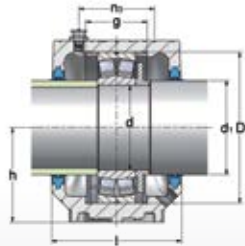
V-Ring Dichtung + Enddeckel
SC..SV SC..EC



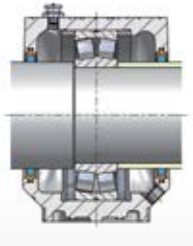
Labyrinthdichtung
SC..LA



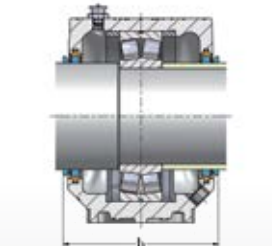
Taconite Dichtung + V-Ring
SC..TA V..A



Zweilippendichtung + Reglerscheibe
SC..DS RDC



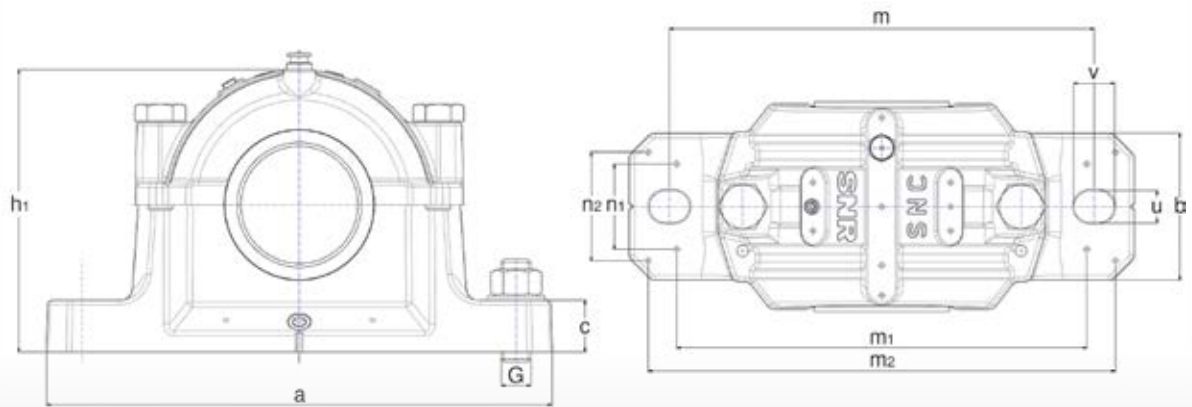
Filzstreifendichtung
SC..FS



Filzstreifendichtung + V-Ring
SC..FS V..A

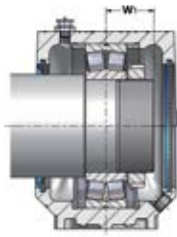
Gehäuse	Dichtung ¹⁾	V-Ring ²⁾	Enddeckel	w1	I1	I2	I3	Regler- scheibe	Wälzlager	Festring
SNC 217-314	SC217DS	V95A	SC217-314EC	33,5	142	208	152	RDC217	1217	FR150x16,5 FR150x12,5 FR150x12,5
	SC217FS			37,5					2217	
	SC217SV			37,5					22217	
	SC217LA									
	SC217TA									
SNC 520-617	SC317DS	V95A	SC520-617EC	40	174	238	187	RDC317	1317	FR180x14,5 FR180x5 FR180x14,5 FR180x5
	SC317FS			49,5					2317	
	SC317SV			40					21317	
	SC317LA			49,5					22317	
	SC317TA									
SNC 218-315	SC218DS	V100A	SC218-315EC	35,5	157	214	167	RDC218	1218	FR160x17,5 FR160x12,5 FR160x12,5 FR160x6,25
	SC218FS			40,5					2218	
	SC218SV			40,5					22218	
	SC218LA			46,8					23218	
	SC218TA									
SNC 318-618	SC318DS	V110A	SC318-618EC	42	174	231	191	RDC318	1318	FR190x15,5 FR190x5 FR190x15,5 FR190x5
	SC318FS			52,5					2318	
	SC318SV			42					21318	
	SC318LA			52,5					22318	
	SC318TA									
SNC 519-616	SC219DS	V110A	SC519-616EC	36,5	159	216	176	RDC219	1219	FR170x18 FR170x12,5 FR170x12,5
	SC219FS			42					2219	
	SC219SV			42					22219	
	SC219LA									
	SC219TA									
SNC 522-619	SC319DS	V110A	SC522-619EC	43	189	246	206	RDC319	1319	FR200x17,5 FR200x6,5 FR200x17,5 FR200x6,5
	SC319FS			54					2319	
	SC319SV			43					21319	
	SC319LA			54					22319	
	SC319TA									
SNC 520-617	SC220DS	V120A	SC520-617EC	38,5	177	233	191	RDC220	1220	FR180x18 FR180x12 FR180x12 FR180x4,85
	SC220FS			44,5					2220	
	SC220SV			44,5					22220	
	SC220LA			51,7					23220	
	SC220TA									

Maßtabellen

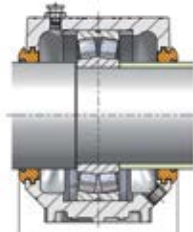


d	TYP	d1	D	a	b	c	g	h	l	m	G	u	v	h1	m1	n2	m2	n1	n3	Gewicht Gehäusekörper
Welle [mm]	Abmessungen Gehäuse [mm]																			kg
100	SNC 320	115	215	410	120	45	86	140	185	350	M24	26	32	271	330	88	378	74	122	30,0
110	SNC 222	125	200	410	120	45	80	125	175	350	M24	26	32	242	320	88	378	74	110	24,7
120	SNC 224	135	215	410	120	45	86	140	185	350	M24	26	32	271	330	88	378	74	122	30,0
130	SNC 226	145	230	445	130	50	90	150	190	380	M24	28	35	290	370	92	414	80	122	36,6
140	SNC 228	155	250	500	150	50	98	150	205	420	M30	35	42	302	400	108	458	92	128	42,5
150	SNC 230	165	270	530	160	60	106	160	220	450	M30	35	42	323	430	116	486	100	140	55,2
160	SNC 232	175	290	550	160	60	114	170	235	470	M30	35	42	344	450	116	506	100	155	63,0

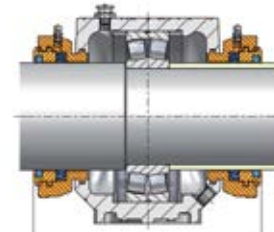
1) Dichtungen sind pro Gehäuseseite zu bestellen.
2) V-Ring optional für Filzstreifenabdichtung (FS) erhältlich.



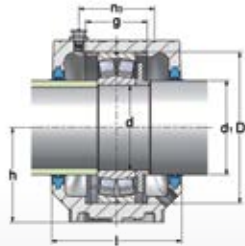
V-Ring Dichtung + Enddeckel
SC..SV SC..EC



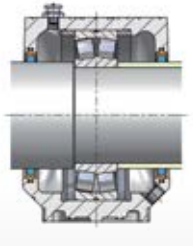
Labyrinthdichtung
SC..LA



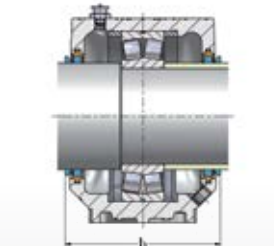
Taconite Dichtung
SC..TA



Zweilippendichtung + Reglerscheibe
SC..DS RDC



Filzstreifendichtung
SC..FS



Filzstreifendichtung + V-Ring
SC..FS V..A

	Gehäuse	Dichtung ¹⁾	V-Ring ²⁾	Enddeckel	w1	I1	I2	I3	Regler- scheibe	Wälzlager	Festring
					[mm]						2 Stück je Gehäuse
	SNC 524-620	SC320DS SC320FS SC320SV SC320LA SC320TA	V120A	SC524-620EC	45 58 45 58	200	256	216	RDC320	1320 2320 21320 22320	FR215x19,5 FR215x6,5 FR215x19,5 FR215x6,5
	SNC 522-619	SC222DS SC222FS SC222SV SC222LA SC222TA	V130A	SC522-619EC	41,5 49 49 57,4	193	249	206	RDC222	1222 2222 22222 23222	FR200x21 FR200x13,5 FR200x13,5 FR200x5,1
	SNC 524-620	SC224DS SC224FS SC224SV SC224LA SC224TA	V140A	SC524-620EC	53,5 62,5	201	261	216	RDC224	22224 23224	FR215x14 FR215x5
	SNC 226-526	SC226DS SC226FS SC226SV SC226LA SC226TA	V150A	SC226-526EC	57,5 65,5	201	261	221	RDC226	22226 23226	FR230x13 FR230x5
	SNC 228-528	SC228DS SC228FS SC228SV SC228LA SC228TA	V160A	SC228-528EC	60,5 70,5	221	285	241	RDC228	22228 23228	FR250x15 FR250x5
	SNC 230-530	SC230DS SC230FS SC230SV SC230LA SC230TA	V170A	SC230-530EC	65,0 76,5	236	300	256	RDC230	22230 23230	FR270x16,5 FR270x5
	SNC 232-532	SC232DS SC232FS SC232SV SC232LA SC232TA	V180A	SC232-532EC	70,5 82,5	251	317	271	RDC232	22232 23232	FR290x17 FR290x5





Teil 4

Weitere Baureihen

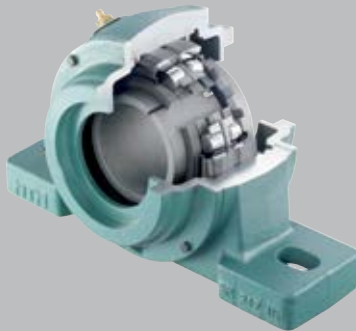
• Lagergehäuse für Fettschmierung	74
• Lagergehäuse für Ölschmierung	75
• ULTAGE Pendelrollenlager	76

Lagergehäuse für Fettschmierung



Zweigeteilte Lagergehäuse SNCD30, große Abmessungen

- Geeignet für Pendelrollenlager der 230er und 231er Reihe in zylindrischer und kegeliger Ausführung
- Durchgehend aus Sphäroguss gefertigt
- Eignen sich für Konstruktionen wie Spannrollen, Walzenbrecher, Hammermühlen und anderen Maschinen, die unter härtesten Bedingungen arbeiten
- Wellendurchmesser: 150 bis 400 mm - mit vielen Anschlussoptionen



SPW/SFCW – Lagergehäuse für große Belastungen

- Eignet sich für sehr raue Umgebungsbedingungen in der Holz- und Schwerindustrie
- Korrosionsgeschützte Wälzlager und Gehäuse
- Schneller Austausch des patentierten Lagereinsatzes
- Abgedichtete Pendelrollenlager
- Schnelle Inbetriebnahme, gesteigerte Produktivität
- Programm SPW mit den Lagergehäusen der SN-Baureihe austauschbar
- Wellendurchmesser: 50 bis 140 mm



Einteilige Lagergehäuse ZLG / DLG

- Für die Montage von zwei oder drei Wälzlagern
- Fettschmierung
- Eignen sich für hohe Betriebsdrehzahlen (Industrieventilatoren)
- Hohe Laufruhe durch exakte Ausrichtung der Lager im Gehäuse
- Filzdichtung mit zusätzlicher V-Ring-Dichtung
- Problemlose Montage auf der Aufspannfläche
- Wellendurchmesser ZLG: 30 bis 120 mm / DLG: 70 bis 120 mm



Lagergehäuse für Sonderanwendungen 722500, F11200, TVN, TN

- Kompakte, abgedichtete Gehäuse aus Grauguss
- TVN: für Betriebstemperaturen bis +350°C geeignet.
- Eignen sich für kritische Umgebungen: Hitze und Feuchtigkeit / Hitze und Trockenheit
- Einsatzmöglichkeiten in Konstruktionen der Kalksandstein- oder Klinker Industrie.
- TVN/TN: können in jeder beliebigen Position eingebaut werden.
- Wellendurchmesser TVN: 20 bis 75 mm / TN: 20 bis 60 mm
- F11200 / 722500: Flanschlagergehäuse
- Wellendurchmesser F11200: 20 bis 50 mm / 722500: 20 bis 100 mm

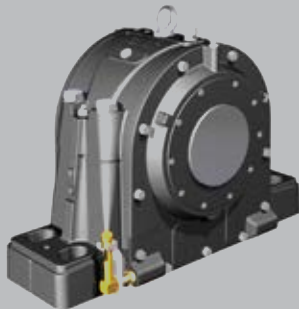
Lagergehäuse für Ölschmierung

Einteilige Lagergehäuse ZLOE



- Mit zwei Radialkugellagern oder einer Kombination aus einem Radialkugellager und einem Zylinderrollenlager ausgestattet
- Eignen sich für Anwendungen, bei denen hohe Belastungen und hohe Betriebstemperaturen vorliegen
- Besonders für Anwendungsfälle mit hohen Drehzahlen, wie z.B. Industrieventilatoren geeignet
- Hohe Laufruhe durch exakte Ausrichtung der Lager im Gehäuse
- Problemlose Montage der Lagereinheit auf der Aufspannfläche
- Effiziente und reibungsarme Abdichtung durch Labyrinthsystem
- Ölumlauf- oder Öleinspritzschmierung einsetzbar
- Wellendurchmesser: 75 bis 120 mm

Zweigeteilte Lagergehäuse SNOE



- Geeignet für Pendelrollenlager
- Für Anwendungsfälle mit hohen Drehzahlen und großen Tragzahlen
- Gehäusematerial: Sphäroguss für besonders hohe Festigkeit und Verwindungssteifigkeit
- Interne Ölverteilung über einen Ölförderring
- Abdichtung durch ein Labyrinthdichtungssystem
- Ausgestattet mit Ölstandsanzeiger
- Optional mit Ölumlaufschmierung, Ölkühlung oder Ölvorwärmesystem einsetzbar
- Ausgezeichnete Wärmeabführung
- Einsatzgebiete: Industrieventilatoren, Hammermühlen, Steinbrecher
- Wellendurchmesser: 70 bis 260 mm (größtes ölgeschmiertes Standard Lagergehäuse auf dem Markt)

Zweigeteilte Lagergehäuse SNOL (kompakte Ausführung)



- Geeignet für Pendelrollenlager
- Reibungsarmes Öl-Labyrinth Dichtsystem
- SNOL-Lagergehäuse können fettgeschmierte Einheiten der SN-Baureihe ersetzen. Das kann erforderlich sein bei:
 - Erhöhung der Betriebsdrehzahlen
 - Höheren Betriebstemperaturen
 - Verlängerung der Betriebsdauer
 - Verlängerung der Serviceintervallzeiten
- Ausgestattet mit Ölstandsanzeiger
- Wellendurchmesser: 60 bis 140 mm

ULTAGE Pendelrollenlager

Das ultimative Leistungskonzept

PREMIER, die vorherige Generation zweireihiger Pendelrollenlager, die überall auf der Welt geschätzt und eingesetzt wird, hat ihre hohe Leistungsfähigkeit, ihr technisches Niveau und ihre lange Lebensdauer deutlich bewiesen... ULTAGE, die neueste Generation von Wälzlagern, bietet Ihnen noch mehr Leistung.

ULTAGE®

Die Marke ULTAGE, hergeleitet aus den Begriffen "ULTIMATE" und "STAGE", ist unsere Premium Wälzlagermarke, die serienmäßig optimierte Leistungen wie...

- eine Verlängerung der Lagergebrauchsdauer,
 - höhere Drehzahlgrenzen,
 - geringere Einsatzkosten,
- und eine positive Gesamtbilanz in puncto Umweltfreundlichkeit bietet.

Leistung auf allen Ebenen

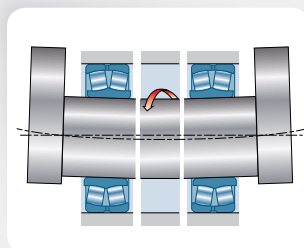
Um Ihre Erwartungen zu erfüllen, wurden umfangreiche Forschungsarbeiten an den Bauteilen der ULTAGE-Wälzlager ausgeführt. Diese beinhalten:

- die Auswahl einer verbesserten Stahlqualität.
- die Durchführung optimierter Wärmebehandlungsverfahren, um den Wälzlagern außergewöhnliche Eigenschaften zu verleihen.
- eine optimierte Innenkonstruktion der Wälzlager: Erhöhung der Tragzahl, höhere Drehzahlen, verstärkte Käfige mit spezieller Oberflächenbearbeitung.
- Verbesserte Abdichtung...

Ausgleich von Winkelfehlern

Die ULTAGE Pendelrollenlager von NTN-SNR bestehen aus:

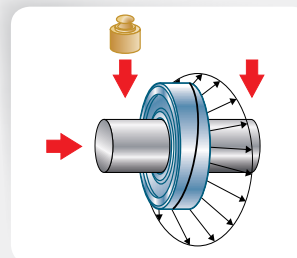
- einem Außenring mit einer sphärischen Laufbahn,
- zwei symmetrischen Reihen sphärischer Rollen, die in Käfigen untergebracht sind,
- einem Innenring mit zylindrischer oder kegeliger Bohrung.



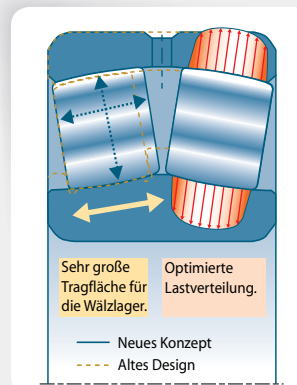
Die Rollen richten sich frei auf der sphärischen Laufbahn des Außenrings aus. Dadurch werden Biegungen der Welle und Ausrichtungsfehler der Wälzagersitze dynamisch kompensiert.

Sehr hohe Tragzahlen

Die Innenkonstruktion der Pendelrollenlager hält sehr hohen radialen Lasten sowie axialen Lasten in beide Richtungen stand.



Die Pendelrollenlager NTN-SNR ULTAGE wurden ohne Mittelbord bzw. schwimmenden Führungsring mit einer maximalen Anzahl von Wälzkörpern mit optimiertem Durchmesser und Länge konstruiert, um grösste Lasten tragen zu können. In Kombination mit Hochleistungswerkstoffen, optimierten Oberflächen, Käfigen mit Oberflächenbearbeitung, präzisen Schmiegungsverhältnissen zwischen den Wälzkörpern und den Laufbahnen, die die Belastung im Wälzlager gleichmäßig verteilen, wird die Betriebsdauer signifikant verbessert.



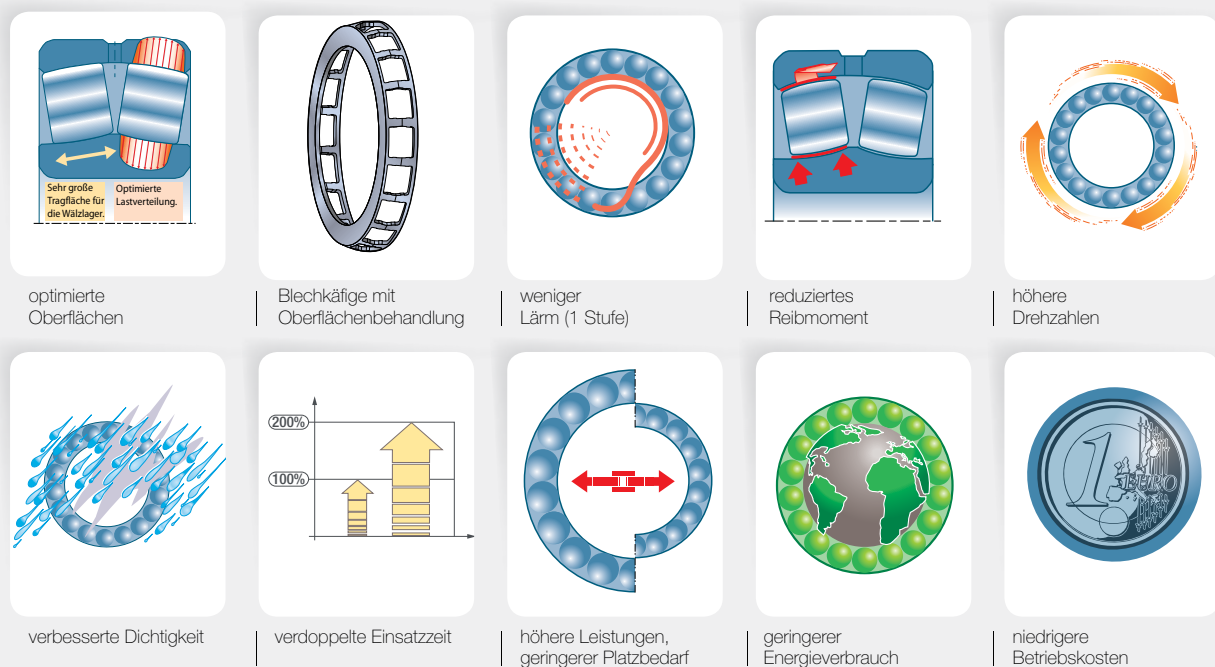
Im Endergebnis ermöglichen die optimierten Merkmale der NTN-SNR ULTAGE Pendelrollenlager kompaktere Maschinenkonzeptionen mit einer erhöhten Zuverlässigkeit.

Pendelrollenlager - NTN SNR "Premiumqualität"

Sie sind bereits mit der Generation E vertraut:

- optimiertes Konzept
- kein Mittelbord (außer Baureihen 240 und 241)
- mehr, größere und längere Rollen
- neue Käfige
- höhere Tragzahlen

Jetzt können Sie die Vorteile der Generation ULTAGE nutzen



Da die Pendelrollenlager für Anwendungen unter schwierigsten Bedingungen ausgelegt sind (Eisen- und Stahlindustrie, Zementwerke, Papierherstellung, Windräder, Bergwerke und Steinbrüche...), halten sie folgenden Bedingungen stand:

- hohen Lasten und Temperaturen,
- erheblichen Schiefstellungen,
- verschmutzten Umgebungen,
- Vibrationen und Stößen.

Diese Bedingungen verlangen außergewöhnliche mechanische Eigenschaften.

Die Ingenieure und Wissenschaftler von NTN-SNR arbeiten daher unermüdlich an:

- der Werkstoffauswahl, Wärmebehandlung, Oberflächenbehandlung,
- dem Produktdesign,
- der Kinematik der Wälzlager bei Schmierung mit reduzierter Reibung, Verschleiß und Verschmutzung,
- Fertigungstechnologien und Verbesserung der Herstellungsverfahren...

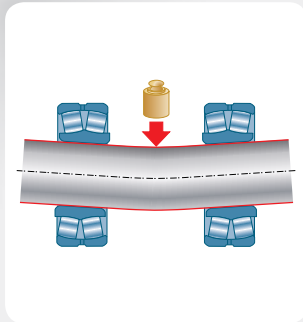
Das Ergebnis dieser Leistungen ist spektakulär.

Dank der dynamischen Tragzahlen, die zu den besten auf dem Markt gehören, und der Optimierung aller Bestandteile des Wälzlagers profitieren Sie mit den NTN-SNR ULTAGE Pendelrollenlagern von folgenden PREMIUM-Leistungen:

- verdoppelte Einsatzdauer im Vergleich zur Standardlösung,
- erhöhte Zuverlässigkeit Ihrer Anlagen,
- niedrigere Betriebskosten.

ULTAGE, Ihre Zufriedenheit steht an erster Stelle

Eine höhere Tragfähigkeit für Ihre Anwendungen



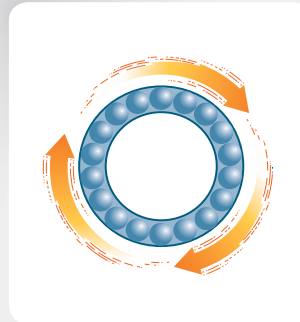
Aufgrund ihrer optimierten Innengeometrie und optimierten Oberflächen, hergestellt aus hochleistungsfähigen Werkstoffen sowie einer maximalen Anzahl an langen Wälzkörpern mit einem großen Durchmesser garantieren Ihnen die NTN-SNR ULTAGE Pendelrollenlager:

- die höchsten Tragzahlen, die es auf dem Markt gibt,
- eine längere Betriebsdauer.

Zu den direkten Vorteilen gehören:

- längere Intervalle zwischen den Instandhaltungsmaßnahmen,
- geringerer Platzbedarf aufgrund der Möglichkeit, bei ähnlichen Standard-Betriebsbedingungen auf eine technische Lösung mit kleineren Wälzlagern zurückzugreifen.

Optimierte Rentabilität Ihrer Maschinen

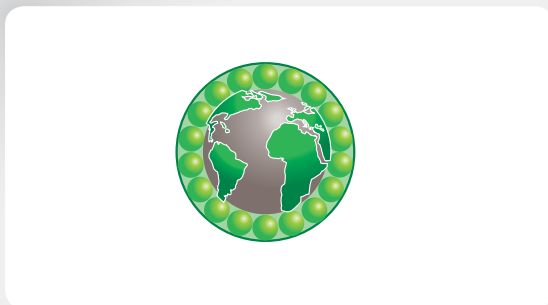


Die optimierte Innengeometrie ermöglicht aufgrund geringerer Reibung höhere Drehzahlen. Damit erhöht sich die Betriebsdauer Ihrer Maschinen, und die Betriebstemperaturen sinken.

Dieses bedeutet für Sie:

- höhere Rentabilität Ihres Maschinenparks,
- geringere Wartungskosten,
- niedrigerer Energieverbrauch,
- niedrigerer Schmiermittelverbrauch.

Eine Lösung, die den neuen Anforderungen des Umweltschutzes entspricht



Reduzierte Wartungskosten, weniger Lärm, Reibung, Energie- und Schmiermittelverbrauch bei den dichten Versionen und eine längere Betriebsdauer... der Einsatz von Pendelrollenlagern NTN-SNR ULTAGE bedeutet gleichzeitig:

- geringere Beeinträchtigungen der Umwelt,
- geringerer Energieverbrauch

Ihre Zufriedenheit – stets unser wichtigstes Anliegen



- Premium-Leistung,
- niedrigere Betriebs- und Wartungskosten
- geringere Umweltbelastung

Dieses sind starke und unverwechselbare Vorteile der ULTAGE Serie, die Ihre Zufriedenheit garantieren.

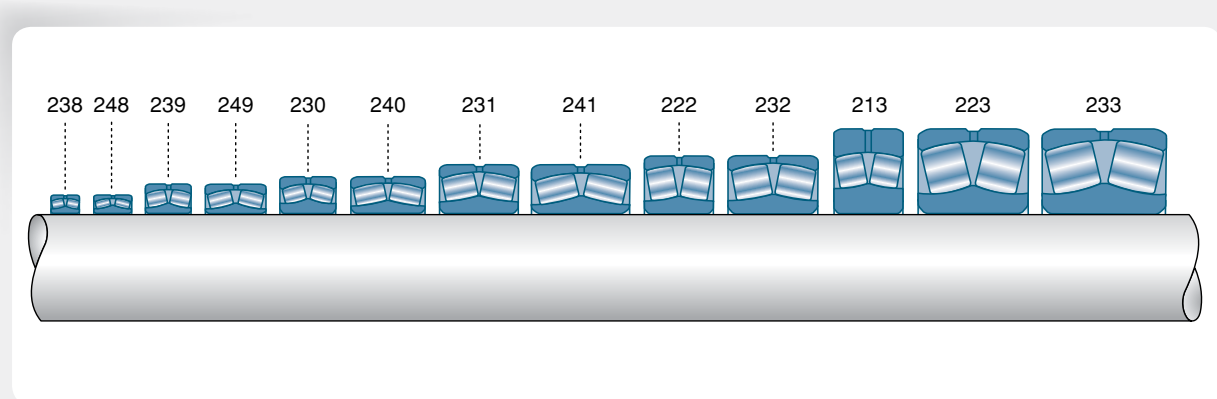
Leichte Identifizierung

Die Wälzlager NTN-SNR ULTAGE behalten ihre Standardbezeichnungen (z. B. 22209EAW33).

Damit Sie Ihre Hochleistungswälzlager leichter erkennen, sind alle Wälzlager und die entsprechenden Verpackungen mit dem Logo ULTAGE gekennzeichnet.



Das Pendelrollenlagersortiment von NTN-SNR



Beschreibung

NTN-SNR bietet ein vollständiges Sortiment an Pendelrollenlagern mit zylindrischen oder kegeligen Bohrungen von 25 bis 1800 mm. Die meisten Wälzlager mit kegeliger Bohrung werden auf der Welle mit einer Spannhülse montiert und demontiert.

Die meisten Wälzlager werden mit Nut und Schmierbohrungen auf dem Außenring geliefert. Bei Wälzlagern mit Metallkäfigen kann die Betriebstemperatur bis +200 °C betragen. Die Massstabilität der Pendelrollenlager wird durch eine besondere thermische Behandlung sichergestellt.

Diese Wälzlager sind in einer großen Baureihenpalette lieferbar und bieten ein weites Spektrum, das Ihre Anforderungen im Hinblick auf Belastung, Drehzahl oder auch Platzverbrauch erfüllt.







Teil 5

Dienstleistungen Experts & Tools

• Werkzeuge für Montage und Demontage	82
• Schmierungslösungen: LUBSOLUTIONS	83
• Dienstleistungen	84

Werkzeuge für Montage und Demontage

**Experts
& Tools**

Einbau, Ausbau und Kontrolle Ihrer Wälzlager: Wesentliche Werkzeuge, welche die Lebensdauer der Anlage sowie ihren einwandfreien Betrieb verlängern.



Kaltmontage

Der Werkzeugkoffer für einen schnellen, sicheren und präzisen Lagereinbau.



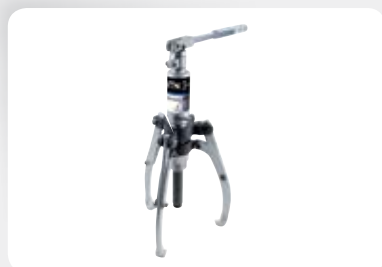
Warmmontage

Erwärmung durch Induktion: Praktisch, einfach, sicher, umweltfreundlich.



Hydraulische Montage

Präzise und mühelos mit einer revolutionären Hydraulikmutter, die durch Funktionsprinzip «Back and Forth» einen einzigartigen Komfort bietet.



Demontagewerkzeuge

Hydraulische oder mechanische Demontage: Alle Arten von Abziehvorrichtungen für einen sicheren und sauberen Ausbau unabhängig von Position und Größe des Lagers.



Messgeräte

Einfache, sichere und präzise Überwachung der Temperatur von Wälzlagern und anderen Bauteilen durch Laserabtastung.

Experts & Tools bietet viele weitere Werkzeuge für Einbau, Ausbau und Kontrolle von Wälzlagern und anderen Bauteilen.

Schmierungslösungen: LUBSOLUTIONS

Lub'solutions: Wir unterstützen Sie bei Ihren Projekten zur Nachschmierung von der Auslegung bis zur Installation und bieten Ihnen spezielle, für Ihre Anwendungen ausgewählte Schmiermittel, sowie Einpunkt- oder Mehrpunkt-Schmiersysteme entsprechend Ihren Anforderungen.

Schmierstoffe

Wir konzentrieren uns auf Ihre Anwendung, um sicherzustellen, dass Ihre Wälzlager bestens funktionieren.



Universal



Heavy Duty



Vib



High Temp



Ultra High Temp



Food AL



High Speed+



Chain Oil



Automatische Einpunkt-Schmiergeräte

Dank unserem breiten Produktangebot, verbunden mit unseren hervorragenden Schmierstoffen haben wir das richtige Schmierkonzept für alle Ihre Anwendungen.



Automatic Multi-Single Points POLIPUMP

Sie haben mehrere Schmierstellen nah beieinander? Die Polipump ist hierfür bestens geeignet. Verfügbar mit 12, 24 oder 35 Ausgängen, individueller Durchflußmenge zwischen 0,01 und 0,13 ccm/stoß für jede Schmierstelle, bis zu 80 bar und großem Fettreservoir ist die Polipump ein sehr praktikables und einfach zu benutzendes Nachschmiersystem.



Planung und Einbau des Schmiersystems

Unsere LUBSOLUTIONS - Experten unterstützen Sie von der Auslegung bis zur Einrichtung Ihrer Schmiersysteme. Fragen Sie uns, wir beraten Sie!

Dienstleistungen

Experts & Tools

Experts & Tools: Das Expertenteam von NTN-SNR unterstützt Ihr Unternehmen zur Steigerung Ihrer Performance.



Schulungen

Wir schulen Ihre Monteure und Konstrukteure in der Auswahl und Montage von Wälzlagern.

In unseren Schulungsräumen oder Ihrem Hause mit unserer BEBOX führen wir maßgeschneiderte Schulungen in Theorie und Praxis durch.

Unsere Flexibilität macht den Unterschied!



Wälzlagerdiagnose

Wir untersuchen und analysieren Ihre ausgefallenen Wälzlager in unseren Laboren und geben Ihnen Vorschläge zur Verbesserung und Steigerung der Lebensdauer.



Instandsetzung von Wälzlagern und Reparatur von Werkzeugmaschinenspindeln

Lassen Sie Ihre Wälzlager von einem Unternehmen instandsetzen, das es gewohnt ist, Wälzlager von Flugzeugtriebwerken oder Hochgeschwindigkeitszügen Instand zu setzen.



Technische Unterstützung und Ausrichtung von Wellen

Wenden Sie sich an unsere Fachleute für die Organisation Ihrer Wartungsarbeiten: Montage und Demontage von Wälzlagern, Erstellung, Wartung und Erweiterung von Schmiersystemen, Wellenausrichtung mit Hilfe von Lasermesstechnik. Mit unserem mobilen Schulungskonzept, der BEBOX, sind wir für Sie da!



Instandhaltungsorganisation

Nutzen Sie die Vorteile einer neutralen Bewertung Ihrer Wartungsorganisation, die von unseren Experten für die Wartung von Industrieanlagen durchgeführt wird. Erhöhen Sie mit dem von NTN-SNR vorgeschlagenen Aktionsplan Ihre Produktivität.



Werkzeugverleih

Leihen Sie selten benötigte und wertintensive Werkzeuge bei uns aus: Induktionsanwärmgeräte, Hydraulikmuttern und viele andere Werkzeuge stehen Ihnen jederzeit zur Verfügung.



SNC LAGERGEHÄUSE



DOC_L_SNC_CATS.Da - Code SAP : 357 269 - Non contractuel document - NTN-SNR copyright international - 01/16 - Photos: NTN-SNR - Photos: Pedro Studio Photo

